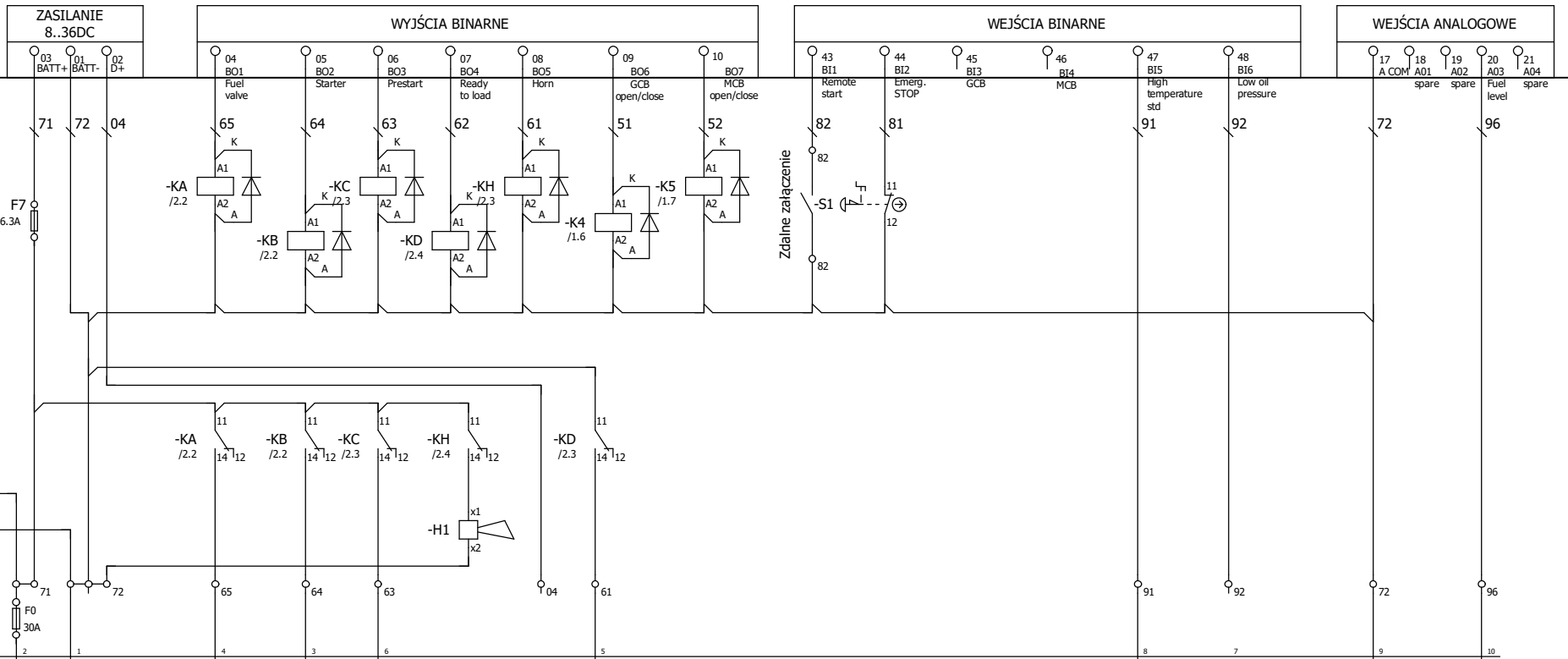
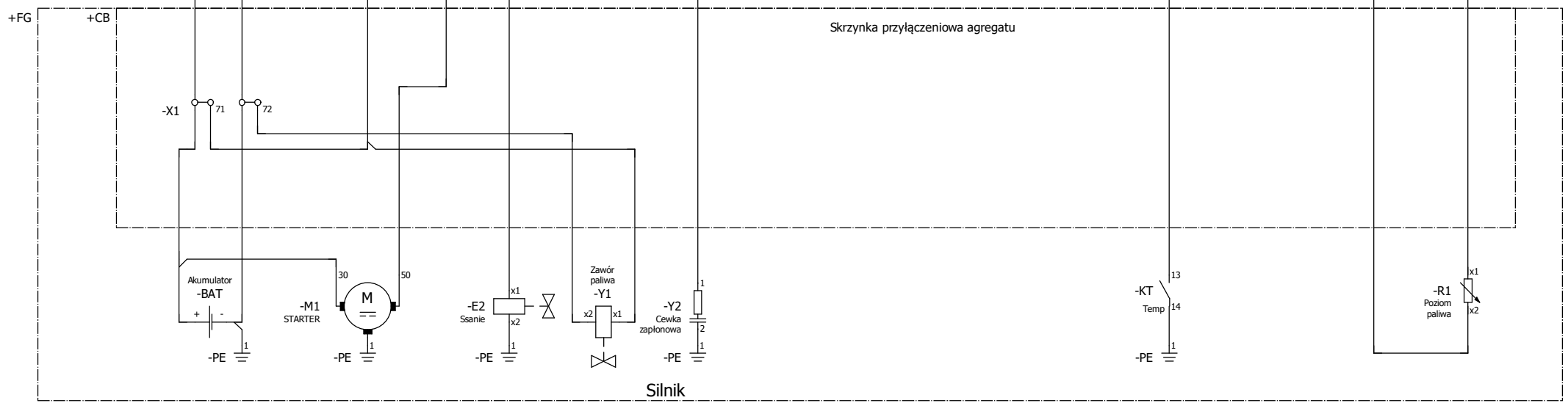


-A1
/1.5


IL3 AMF25



Skrzynka przyłączeniowa agregatu



Silnik

Data		02.08.2019	Przenośne-automatyka		FOGO Sp. z o.o. Święciechowska 36 64-115 Wilkowie		Agregat - sterowanie silnika		= Projekt_automatyki + S1	
Edycja		lukasz	Odbiór mocy i sterowanie agregatu				Strona	2		
Sprawdz			FG MC 19.01						Stron	
Zmiana	Data	Nazwa	Orzyg							