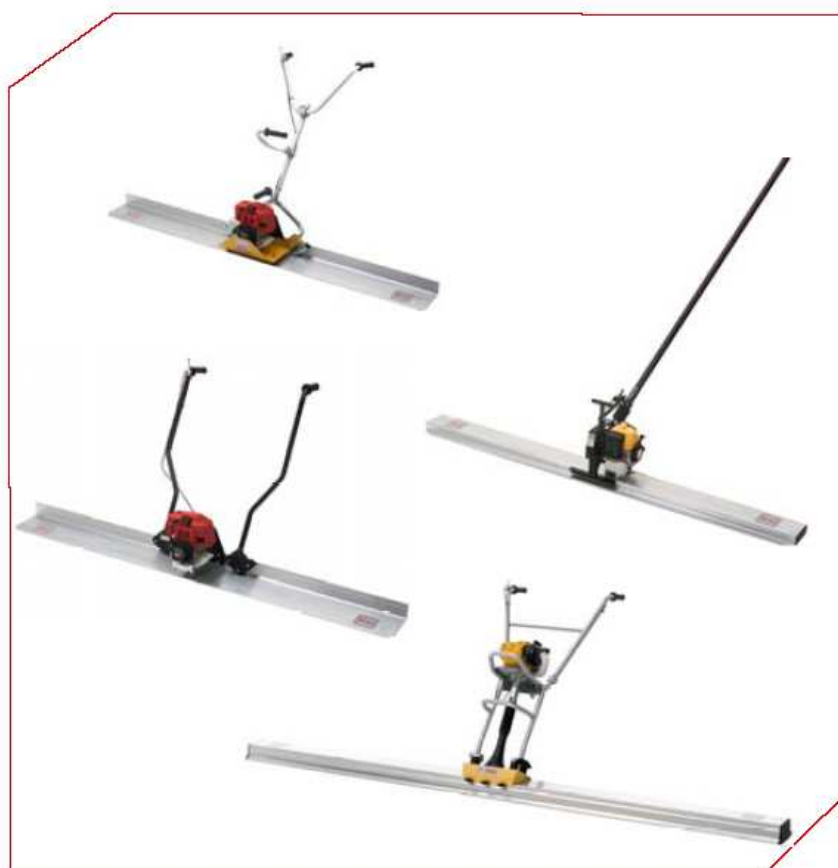




ENARCO, S.A.

LISWTY WIBRUJACE ORAZ OSCYLACYJNE
SERIA QX, QZ, TORNADO, MISTRAL, HURACAN



PL

Instrukcja obsługi

Spis treści

1. Wstęp
2. Dane techniczne listew.
3. Warunki użytkowania.
4. Uruchomienie, działanie i konserwacja urządzenia
 - 4.1 Przed rozpoczęciem pracy
 - 4.2 Konserwacja okresowa
 - 4.3 Magazynowanie
 - 4.4 Transportowanie
5. Lokalizacja awarii
6. Porady dotyczące zamawiania części zamiennych
 - 6.1 Instrukcje dotyczące zamawiania części zamiennych
 - 6.2 Instrukcje dotyczące ubiegania się o gwarancję.
7. Zalecenia dotyczące użytkowania
8. Schemat elektryczny (QZE, QXE)

PL

1. WSTĘP

*Dziękujemy za zaufanie, jakim obdarzyliście Państwo markę **ENAR***

Dla uzyskania maksymalnych korzyści z zakupionego przez Państwa sprzętu do wibrowania zalecamy zapoznanie się z zebranymi w poniższej instrukcji normami bezpieczeństwa użytkowania i obsługi oraz podporządkowanie się im.

Aby zapobiec większym problemom należy natychmiast wymienić niesprawne części.

Przy dokładnym przestrzeganiu wskazań tej instrukcji zwiększy się żywotność urządzenia.

W razie jakichkolwiek komentarzy lub sugestii w sprawie naszych urządzeń, jesteśmy do Państwa pełnej dyspozycji.

PL

2. DANE TECHNICZNE LISTEW

Listwa wygładzająca do wykończenia powierzchni podłogowych. Charakteryzuje się niską wagą, wymaga tylko jednej osoby do obsługi. Nie jest potrzebny używanie prowadnic, można pracować bezpośrednio na betonie. Profil z laminowanego aluminium wykazuje wysoką wytrzymałość i doskonałą płaskość. W listwach zasilanych przez silnik spalinowy można regulować prędkość wibracji przy pomocy akceleratora.

DANE TECHNICZNE NAPĘDÓW

NAPĘDY SPALINOWE:

Model	TORNADO H QZH QXH MISTRAL H	TORNADO R QZR QXR MISTRAL R	HURACÁN H HURACAN L-H	HURACÁN R
Silnik	HONDA GX-25 4 suw 25cc	ROBIN EH025 4 suw 24,5 cc	HONDA GX-35 4 suw 35,8cc	ROBIN EH035V 4 suw 33,5cc
Moc Obroty na min	1,1KM 7000 obr. na min	1,1KM 7000 obr. na min	1,6KM 7000 obr. na min	1,6KM 7000 obr. na min
Gaźnik	Membranowy			
Zapłon	Iskrownik tranzystorowy			
Rozrusznik	Linka			
Paliwo	Benzyna			
Zbiornik	550 cc	500 cc	700 cc	750 cc
Waga	2,78kg	2,8kg	3,33kg	3,4kg

NAPĘDY ELEKTRYCZNE:

Typ	TORNADO E TURBO QXE TURBO QZE TURBO	TORNADO E QXE QZE
Moc	500W	105 W
Obr./min.	12000	2850
Kondensator	-	5 μ F / 400 V (QXE), 10 μ F / 400 V (QZE)
Izolacja	Podwójna izolacja	IP54
Napięcie	220V 50Hz	220V 50Hz
Waga	2,6kg	4kg

DANE TECHNICZNE LISTEW:

	TORNADO H TORNADO R	TORNADO E	TORNADO E TURBO	QXH QXR	QXE	QXE TURBO	QZH QZR	QZE	QZE TURBO
Długość profilu (m)	1,5-4	1,5-4	1,5-4	1,5-4	1,5-4	1,5-4	2-4	2-4	2-4
Waga (kg)	15,5-23	14,5-22	15,5-23	14,5-22,5	13,5-21,5	14,5-22,5	17-27	17,5-27,5	17-27
Siła odśrodkowa N	1500	700	1300	1500	700	1300	1500	700	1300

	MISTRAL H	MISTRAL R	HURACAN H	HURACAN L-H	HURACAN R
Długość profilu (m)	1,5-4	1,5-4	2-5	1,5-4	2-5
Waga (kg)	15,5-23	15,5-23	20,5-33	17-25	20,5-33
Siła odśrodkowa N	1500	1500	2000	2000	2000

3. WARUNKI UŻYTKOWANIA

UWAGA: PRZECZYTAJ ZE ZROZUMIENIEM PONIŻSZE INSTRUKCJE!

MIEJSCE PRACY:

- UTRZYMUJ swą przestrzeń roboczą w czystości i dobrze oświetloną.
- NIE URUCHAMIAJ urządzeń w pobliżu materiałów wybuchowych ani substancji łatwopalnych, gazów i pyłu.
- Podczas pracy narzędzia nie dopuszczaj do niego dzieci ani odwiedzających.

BEZPIECZEŃSTWO ELEKTRYCZNE:

- Narzędzia uziemione MUSZĄ BYĆ PODŁĄCZONE do odpowiednio zainstalowanego i uziemionego gniazdka, zgodnie ze wszystkimi normami i przepisami
- NIE USUWAJ końcówki uziemienia i w żaden sposób nie przerabiaj wtyczki.
- NIE UŻYWAJ żadnego adaptatora wtyczki.
- SKONSULTUJ z kwalifikowanym elektrykiem, jeśli masz jakiegokolwiek wątpliwości czy gniazdko jest prawidłowo uziemione.
- ZAPOBIEGAJ temu, by ciało stykało się z powierzchniami uziemionymi, takimi jak rurociągi, kaloryfery, kuchenki, lodówki
- NIE WYSTAWIAJ narzędzi na deszcz i wilgoć. Woda dostająca się do urządzenia elektrycznego zwiększa ryzyko porażenia prądem
- NIE FORSUJ kabla zasilającego.
- NIGDY NIE UŻYWAJ kabla zasilającego do transportu narzędzia.
- NIE WYRYWAJ wtyczki z gniazdka.
- UTRZYMUJ kabel zasilania z dala od gorąca, oleju, i części ruchomych.
- WYMIENŃ natychmiast uszkodzone kable zasilające. Zniszczone kable zwiększają ryzyko porażenia prądem
- GDY OBSŁUGUJESZ narzędzie na zewnątrz używaj przedłużacza lub kabla zasilającego typu "H07RN-F", "W-A" lub "W".

BEZPIECZEŃSTWO OSOBISTE:

- BĄDŹ CZUJNY, w tym co robisz i używaj zdrowego rozsądku gdy operujesz narzędziem.
- NIE UŻYWAJ narzędzia gdy jesteś zmęczony lub jesteś pod wpływem narkotyków, alkoholu lub leków.
- UBIERAJ SIĘ W ODPOWIEDNI SPOSÓB. NIE NOŚ luźnych ubiorów ani biżuterii.
- UPNIJ włosy jeśli masz długie.
- UTRZYMUJ swe włosy, ubiór i rękawice z dala od części ruchomych.
- UNIKAJ przypadkowych uruchomień.
- UPEWNIJ SIĘ, że włącznik jest wyłączony przed włączeniem narzędzia do gniazdka.
- UPRAŹNIJ klucze i włączniki przed uruchomieniem narzędzia.
- NIE PRZEKRACZAJ granic swych sił.
- Zawsze ODŻYWIJ SIĘ dobrze i w sposób zrównoważony.
- UŻYWAJ zabezpieczeń.
- Zawsze UŻYWAJ ochraniaczy na oczy.

UŻYCIE URZĄDZENIA I ŚRODKI BEZPIECZEŃSTWA:

- UŻYWAJ klamer i innych elementów służących do zabezpieczenia i oparcia narzędzi pracy na stabilnej platformie.
- NIE FORSUJ narzędzia.
- UŻYWAJ narzędzia zgodnie z jego zastosowaniem.
- NIE UŻYWAJ narzędzia jeśli nie można przestawić wyłącznika na pozycję wyłączone (OFF).
- ODŁĄCZ z gniazdka zasilania przed przeprowadzeniem regulacji, wymianą części zamiennych czy magazynowaniem narzędzia.

- Nie używane narzędzia PRZECHOWUJ w miejscu nie dostępnym dla dzieci i osób nie przeszkolonych.
- UTRZYMUJ narzędzie w dobrym stanie.
- Sprawdź zdecentrowanie części ruchomych narzędzia, ich pęknięcia i wszystko co mogłoby wpływać na jego funkcjonowanie.
- Jeśli ulegnie uszkodzeniu, przed użyciem dokonaj przeglądu
- UŻYWAJ tylko akcesorii zalecanych przez producenta dla używanego modelu

SERWISOWANIE:

- Narzędzie POWINNO BYĆ OBSŁUGIWANE jedynie przez wykwalifikowany personel.
- Kiedy naprawiasz maszynę, UŻYWAJ części identycznych z zastępowanymi.
- POSTĘPUJ WEDŁUG instrukcji obsługi niniejszego podręcznika

SZCZEGÓŁOWE ZASADY BEZPIECZEŃSTWA:

- 1.- NALEŻY UPEWNIĆ SIĘ, że operatorzy zostali poinstruowani w kwestii używania przetwornicy przed samodzielnym rozpoczęciem pracy.
- 2.- Listwy używa się jedynie do prac, dla których zostały skonstruowane, z uwzględnieniem zaleceń poniższej instrukcji.
- 3.- Nie dotykaj żadnej z wibrujących części, gdy silnik jest uruchomiony.
- 4.- Nie pracuj w pobliżu materiałów wybuchowych, jak również gazów łatwopalnych.
- 5.- Nie zezwalaj personelowi bez doświadczenia na pracę z silnikiem ani z połączeniami listwy wibracyjnej.
- 6.- Utrzymuj listwę czystą i suchą.
- 7.- Upewnij się przed rozpoczęciem pracy, czy śruby są dobrze dokręcone.
- 8.- Nie zatrzymuj urządzenia przed całkowitym przewibrowaniem betonu.
- 9.- Nie pracuj z urządzeniem, w którym zauważasz jakąkolwiek awarię.
- 10.- Gdy używasz silnika spalinowego:
 - Przed rozpoczęciem pracy przeczytaj instrukcję obsługi producenta silnika
 - Nie pracuj w zamkniętych pomieszczeniach, gazy wydechowe mogą być toksyczne.
 - Przed dolaniem paliwa, pozwól by silnik ochłodził się przez 2 minuty.
- 11.- Gdy używasz silnika elektrycznego:
 - Przed podłączeniem silnika do sieci elektrycznej, upewnij się, że napięcie i częstotliwość zgadzają się ze wskazanymi na tabliczce znamionowej
 - Sprawdź czy kabel elektryczny posiada odpowiedni przekrój i czy jest w dobrym stanie.
 - Kiedy podłączasz listwę do generatora upewnij się, że wyjściowe napięcie i częstotliwość są stabilne i właściwe. Napięcie zasilania i częstotliwość nie powinny różnić się bardziej niż +/- 5% od tych, które wskazuje tabliczka na silniku.
 - Utrzymuj dostęp powietrza do wejścia i wyjścia silnika wolny od przeszkód.
- 12.- Poziom mocy akustycznej tego urządzenia może dochodzić do 92 dB (poziom ciśnienia akustycznego wynosi 85.5 dB). Powinno się używać zabezpieczeń przed hałasem.
- 13.- Poziom wibracji urządzenia może powodować zagrożenie dla zdrowia. Urządzenie powinno być używane zawsze z założonymi rękawicami ochronnymi oraz wszelkimi zabezpieczeniami integralnymi. Ponadto należy robić przerwy co godzinę pracy.

W przypadku listwy Huracan, należy stosować się do tych wytycznych, robić przerwy po każdej godzinie pracy oraz nie przekraczać 4 godzin pracy na dzień.

W przypadku pozostałych listew należy stosować się do tych wytycznych, robić przerwy po każdej godzinie pracy oraz nie przekraczać 8 godzin pracy na dzień.

Elementy izolujące od wibracji muszą być w doskonałym stanie. W przypadku ich zużycia, należy je niezwłocznie wymienić.

DODATKOWO NALEŻY PRZESTRZEGAĆ PRZEPISÓW BEZPIECZEŃSTWA OBOWIĄZUJĄCYCH W TWOIM KRAJU.

PL

5

4. URUCHOMIENIE, DZIAŁANIE I KONSERWACJA URZĄDZENIA

4.1 PRZED ROZPOCZĘCIEM PRACY:

- 1.- Przed rozpoczęciem pracy należy sprawdzić właściwe funkcjonowanie wszystkich mechanizmów obsługi i bezpieczeństwa.
- 2.- PRZY SILNIKU SPALINOWYM:
 - Przeczytaj instrukcję obsługi producenta silnika.
 - Nie pracuj w miejscach niedostatecznie wentylowanych.
 - Upewnij się, że nie ma żadnej materii łatwopalnej w pobliżu wydechu silnika.
 - Kontroluj czy jest paliwo w baku (benzyna bezołowiowa w silnikach 4-suwowych)
 - Sprawdź czy poziom oleju osiąga poziom maksymalny w silniku 4-suwowym (SAE10W40).
- 3.- PRZY SILNIKU ELEKTRYCZNYM:
 - Przed rozpoczęciem wyłącz włącznik silnika znajdujący się w uchwycie.
 - Sprawdź czy napięcie w sieci elektrycznej lub z generatora zgadza się z wymaganym przez silnik.
 - Sprawdź stan kabli.
 - Upewnij się, że podłączenie do sieci jest wyposażone w uziemienie. (dotyczy modeli QXE, QZE, Tornado E)
 - W przypadku używania przedłużaczy, patrz rozdział PRZEDŁUŻACZE
- 4.- Sprawdź czy wszystkie śruby są odpowiednio dokręcone.
- 5.- Uruchomić silnik, regulując prędkość manetką akceleratora (spalinowy) aż do uzyskania zadowalającej wibracji.
- 6.- Wykonywać pracę ciągnąc listwę za jej uchwyty, które są odizolowane od wibracji.
- 7.- Po zakończeniu pracy wyczyścić wodą resztki cementu przyklejone do listwy.
- 8.- Gdy zauważysz defekty, które mogą zagrażać bezpieczeństwu użycia narzędzia, należy wstrzymać pracę i przeprowadzić odpowiedni przegląd.

PRZEDŁUŻACZE:

Aby chronić użytkownika przed porażeniem prądem elektrycznym, silnik powinien być właściwie uziemiony. (dotyczy modeli QXE, QZE, Tornado E)

Silniki modeli QXE, QZE, Tornado E są wyposażone w kable trzyżyłowe (2 zasilające + uziemienie) i odpowiadającą im wtyczkę. Powinno się używać odpowiadających gniazd.

Nie używaj kabli uszkodzonych lub zużytych.

Zapobiegaj przejazdowi ciężkich ładunków przez kable

W celu określenia przekroju poprzecznego kabla należy postępować następująco:

PROCEDURA OKREŚLENIA ODPOWIEDNIEGO PRZEKROJU POPRZECZNEGO PRZEDŁUŻACZA

Powinno się przeprowadzić następujące próby i wybrać większy przekrój kabla:

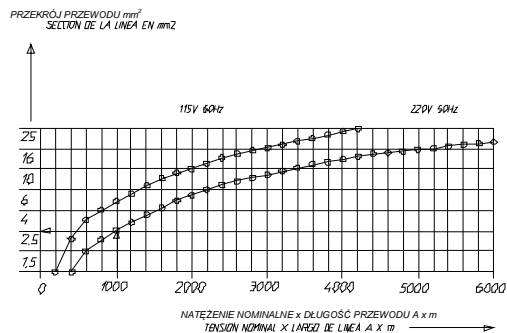
1. Opór czynny i bierny przewodu z dozwoloną utratą napięcia w wysokości 2%, $\cos.\phi = 0,8$ za pośrednictwem krzywej częstotliwości i napięcia.

Np.	Napięcie nominalne:	1- 230 V 50 Hz
	Natężenie nominalne:	10 A
	Długość kabla:	100 m

Umieszczając wynik na krzywej: Natężenie x Długość = $10 \times 100 = 1000$ Am otrzymujemy wielkość przekroju 4 mm^2

2. Dopuszczalne rozgrzanie przewodu według VDE (tabela wymaganych minimalnych przekrojów poprzecznych).

Np. Dla 10 A, według tabeli dla 15 A lub mniej wymaga się przekroju 1 mm lub mniejszego. W związku z tym, wybrany przekrój = 4 mm, zawsze wybieraj większy przekrój poprzeczny z dwóch porównań.



Grubość	Maksymalne Natężenie	Zabezpieczenie
mm ²	A	A
1	15	10
1,5	18	10 / 3 – 16 / 1 –
2,5	26	20
4	34	25
6	44	35
10	61	50
16	82	63
25	108	80

4.2 PRZEGLĄDY OKRESOWE.

• OKRESOWE PRZEGLĄDY SILNIKA SPALINOWEGO.

- 1.- Codzienne (co 8 godzin)
Wyczyść silnik, sprawdź śruby i nakrętki, sprawdź i uzupełnij olej w zbiorniku paliwa (4 suw)
- 2.- Tygodniowe (co 50 godzin)
Wymień olej w silniku (po pierwszych 20 godzinach pracy), wyczyść świece i filtr powietrza.
- 3.- Miesięczne (co 200 godzin)
Wyczyść filtr oleju, wyczyść i wyreguluj świece.
- 4.- Zawsze po 250 godzinach pracy
Wyczyść i wyreguluj gaźnik, wyczyść głowicę cylindra, wyreguluj zawory.
- 5.- Podczas wszelkich prac przeglądowych należy używać jedynie części oryginalnych.
- 6.- Po wszystkich pracach przeglądowo-naprawczych należy właściwie zamontować wszystkie mechanizmy bezpieczeństwa.
- 7.- Co 12 miesięcy lub częściej, zależnie od warunków użytkowania, zaleca się dokonania przeglądu w warsztacie autoryzowanym.
- 8.- Nie napełniaj zbiornika paliwa podczas palenia, w pobliżu płomienia lub innego potencjalnego zagrożenia.
Zamknij zawór paliwa przed napełnianiem zbiornika, używaj benzyny bezołowiowej, wyczyść zachłapania benzyny przed uruchomieniem silnika.
- 9.- Prędkość obrotów rozgrzanego silnika nie powinna przekraczać 3000 obr/min (wychodzi z fabryki tak wyregulowany).
Podczas przeglądu silnika prędkość obrotów powinna zostać sprawdzona i wyregulowana do 3000 obr/min.

Aby wyregulować prędkość, zapłon i zatrzymanie zajrzyj do instrukcji obsługi silnika

- KONSERWACJA OKRESOWA SILNIKA ELEKTRYCZNEGO:

- 1.- Naprawy części elektrycznych mogą być przeprowadzane jedynie przez specjalistów.
- 2.- W trakcie czynności konserwacyjnych należy upewnić się czy urządzenie zostało odłączone od sieci.
- 3.- Przy wszelkich czynnościach konserwacyjnych należy używać oryginalnych części zamiennych.
- 4.- Nie jest konieczne okresowe smarowanie łożysk silnika.
- 5.- Sprawdzaj połączenia we wtyczce i w wyłączniku co 100 godzin pracy.
- 6.- Czyść regularnie obudowę silnika, aby zapobiec przegrzaniu. W przypadku modeli QZE TURBO, QXE TURBO, TORNADO E TURBO nie używaj myjki wysokociśnieniowej
- 7.- W listwach QZE TURBO, QXE TURBO, TORNADO E TURBO należy czyścić filtr powietrza na wlocie co tydzień lub co 50 godzin pracy. W tym celu należy odkręcić śrubu pokrywy 48402.
- 8.- W listwach QZE TURBO, QXE TURBO, TORNADO E TURBO należy sprawdzać regularnie stan szczotek węglowych i wymieniać je co 120 godzin pracy (kod 103656)
- 9.- Po zakończeniu prac naprawczych i obsługowych należy właściwie zainstalować wszelkie mechanizmy zabezpieczające.
- 10.- Co 12 miesięcy lub częściej, zależnie od warunków użytkowania, zaleca się dokonania przeglądu w warsztacie autoryzowanym. Codziennie dokręcaj śruby.

PL

4.3 MAGAZYNOWANIE

Wyczyszczoną listwę, jeśli nie będzie używana przez dłuższy czas przechowuj zawsze w miejscach suchych i zabezpieczonych.

4.4 TRANSPORT

W środkach transportu należy zabezpieczyć listwę przed ślizganiem się, przewróceniem i uderzeniami.

5. LOKALIZOWANIE AWARII

PROBLEM	PRZYCZYNA / ROZWIĄZANIE
Silnik nie działa	1.- Sprawdź czy jest benzyna w zbiorniku.
	2.- Sprawdź czy zawór wlotu paliwa jest otwarty.
	3.- Sprawdź pozycję dźwigni wlotu powietrza (silnik spalinowy).
	4.- Sprawdź czy jest zasilanie w sieci (napęd elektryczny).
	5.- Sprawdź stan szczotek (napęd Turbo).
	6.- Sprawdź kable, wtyczki i wyłączniki (napęd elektryczny).
Listwa nie wibruje	1.- Sprawdź poziom oleju.
	2.- Sprawdź czy pas nie jest zerwany.
Silnik elektryczny przegrzewa się	1.- Wyczyść otwory wlotu i wylotu powietrza.
	2.- Sprawdź napięcie zasilania.

6. PORADY DOTYCZĄCE ZAMAWIANIA CZĘŚCI ZAMIENNYCH

6.1. INSTRUKCJE DOTYCZĄCE ZAMAWIANIA CZĘŚCI ZAMIENNYCH.

1. We wszystkich zamówieniach części zamiennych **NALEŻY ZAŁĄCZYĆ KOD CZĘŚCI WEDŁUG LISTY CZĘŚCI**. Zaleca się by załączyć **NUMER FABRYCZNY MASZINY**.
2. Tabliczka identyfikacyjna z numerami serii i modelu znajduje się w górnej części plastikowej obudowy silnika oraz na pokrywie wspornika łożysk (QZ, Tornado), na zespole wspornika uchwytu (QZ), na ramie uchwytu (Huracan)
3. Wskazać prawidłowe instrukcje załadunku, zawierające środek transportu, adres i pełną nazwę odbiorcy.
4. Nie zwracać części zamiennych do fabryki poza przypadkiem posiadania pisemnego zezwolenia, wszelkie zatwierdzone zwroty powinny zostać opłacone.

6.2. INSTRUKCJE DOTYCZĄCE UBIEGANIA SIĘ O GWARANCJĘ.

1. Gwarancja posiada rok ważności od momentu zakupu maszyny, gwarancja pokrywa części z defektem fabrycznym. W żadnym wypadku gwarancja nie pokryje awarii spowodowanej przez **złe używanie urządzenia**. Koszty robocizny i wysyłki zawsze pokrywa klient.
2. We wszystkich podaniach o gwarancję **NALEŻY WYŚLAĆ MASZYNĘ DO ENARCO, S.A. LUB AUTORYZOWANEGO SERWISU**, zawsze wskazując adres i pełną nazwę odbiorcy.
3. Departament Pomocy Technicznej powiadomi natychmiast o przyznaniu gwarancji i w razie potrzeby zostanie wysłany raport techniczny.
4. Nie zostanie przyznana gwarancja na żaden sprzęt, który był naprawiany przez personel nie zatwierdzony przez **ENARCO, S.A.**

7. ZALECENIA DOTYCZĄCE UŻYTKOWANIA

Listwy są używane do wibrowania i wykańczania posadzek. Dzięki ich lekkości praca z nimi nie wymaga używania prowadnic, można pracować bezpośrednio na betonie. Sprzęt ten idealnie nadaje się do szybkiego i łatwego wygładzania płyt o grubości 6 do 18 cm, w zależności od rodzaju betonu.

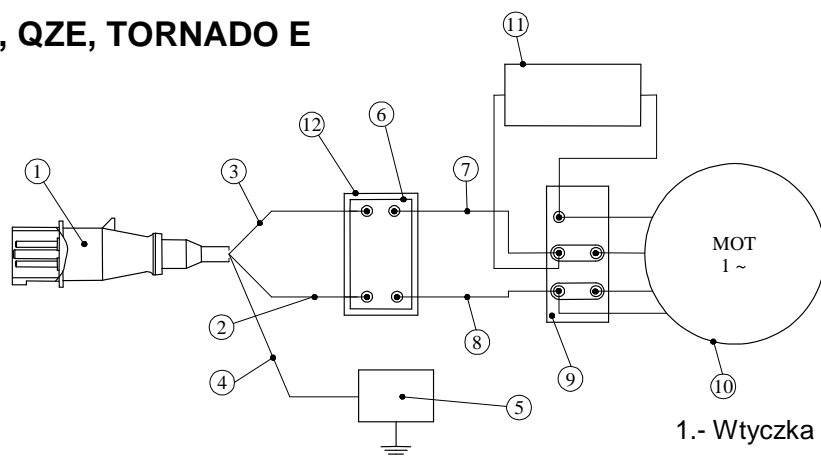
Zalecane jest postępowanie według następujących instrukcji:

- 1.- Po wlaniu betonu do szkieletu, dokonuje się pierwszego wyrównania przed przejazdem listwy. Aby zagęścić beton we właściwy sposób używa się także buław wibrujących. Jest ważne by obrać punkty odniesienia poza obrabianą warstwą aby móc się odnosić do nich w każdej chwili. Po przejściu listwy nie powinny pozostać ani ślady stóp ani urządzenia. Wibracje osiągają głębokość 18 cm w zależności od rodzaju betonu.
- 2.- Gdy beton został przygotowany, listwę kładzie się na jego powierzchni, silnikiem do góry i przytrzymuje się uchwyt aby zapobiec skakaniu maszyny po betonie. Listwa posuwa się bez stawiania oporu, obserwuje się wygładzanie betonu i zmianę jego wyglądu.
- 3.- Aby ocenić czy wibracja jest odpowiednia, należy sprawdzić czy nie pozostały ślady stóp i profilu. Jeśli zauważa się, że beton nie jest całkowicie gładki, należy powtórzyć poprzednią czynność.

- 4.- Następnie widać mieszankę, którą nazywamy mlekiem betonowym (3-4 mm wody, cementu i cząstek piasku).
- 5.- Woda powinna szybko wyparować i powierzchnia pozostaje matowa. Gdy beton twardnieje cienka warstwa mleka zachowuje się jak bibuła zapobiegając efektowi "pocenia się" (pojawianie się wody na powierzchni twardniejącego betonu).
- 6.- Po kilku godzinach, beton jest gotowy do dodatkowego wibrowania. W tym procesie używa się listew wygładzających (pojedynczych lub podwójnych) lub sprzętu wibrującego (jednostka cylindryczna z wewnętrznym systemem wibrowania). Te maszyny dodają betonowi większej odporności.

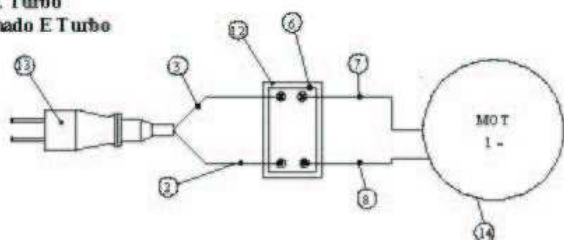
8. SCHEMAT ELEKTRYCZNY

QXE, QZE, TORNADO E



- 1.- Wtyczka 2P+T lub Schuko
- 2.- Przewód do włącznika o przekroju 1.5 mm²
- 3.- Przewód do włącznika o przekroju 1.5 mm²
- 4.- Uziemienie (zielono-żółty)
- 5.- Punkt uziemiający
- 6.- Włącznik
- 7.- Przewód do silnika o przekroju 1.5 mm²
- 8.- Przewód do silnika o przekroju 1.5 mm²
- 9.- Skrzynka połączeniowa
- 10.- Silnik
- 11.- Kondensator
- 12.- Obudowa włącznika

QXE Turbo
Tornado E Turbo



- 14.- Silnik elektryczny



KARTA GWARANCYJNA

Model:

Nr fabryczny:

1. Gwarancji udziela się na okres **12 miesięcy** od momentu zakupienia urządzenia.
2. Gwarancja obejmuje jedynie wady fabryczne.
3. Gwarancja nie przysługuje w przypadku gdy:
 - urządzenie było użytkowane w sposób niezgodny z instrukcją obsługi
 - urządzenie doznało uszkodzenia mechanicznego
 - urządzenie było demontowane lub modyfikowane przez nieautoryzowany serwis
 - uszkodzenie zostało spowodowane przeciążeniem
 - zagubiono tabliczkę znamionową z numerem fabrycznym
 - naprawa obejmuje wymianę części zużywających się podczas normalnej eksploatacji (np. szczotki węglowe, smary, oleje) oraz regulację urządzenia
4. Uszkodzone urządzenie należy dostarczyć wraz z kartą gwarancyjną do punktu sprzedaży bądź autoryzowanego serwisu.
5. Okres gwarancyjny zostaje przedłużony o czas trwania naprawy.

.....

Data sprzedaży

.....

Podpis i pieczęć



W CELU SKONSULTOWANIA ROZKŁADÓW NA CZĘŚCI I LIST
CZĘŚCI ZAMIENNYCH NASZYCH MASZYN, PROSIMY ODWIEDZIĆ
NASZĄ STRONĘ INTERNETOWĄ

Web: <http://www.enarpol.pl>

PL

