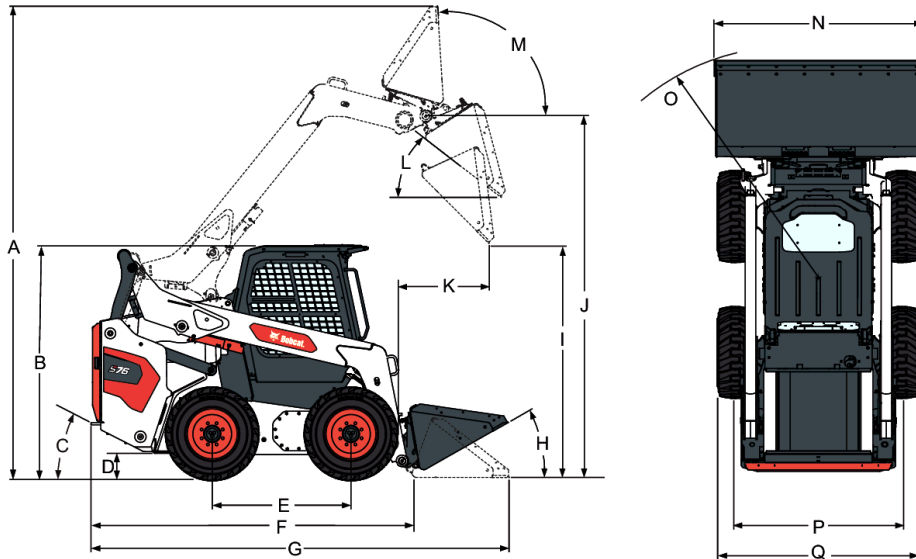


Wymiary



(A) Masa w stanie gotowym do pracy	4251.8 mm
(B) Wysokość do kabiny operatora	2078.7 mm
(C) Kąt odchylenia	27.0°
(D) Prześwit od podłoża	234.5 mm
(E) Rozstaw osi	1227.0 mm
(F) Długość bez osprzętu	2892.8 mm
(G) Długość z łyżką standardową	3736.6 mm
(H) Przebieg po podłożu	30.0°
(I) Wysokość zrzutu w przypadku łyżki standardowej	2526.1 mm
(J) Wysokość do czopu łyżki	3258.5 mm
(K) Zasięg zrzutu z maksymalnej wysokości	950.1 mm
(L) Kąt zrzutu z maksymalnej wysokości	37.0°
(M) Przebieg przy pełnym podniesieniu do maksymalnej wysokości	94.0°
(N) Szerokość ponad łyżką standardową	1879.6 mm
(O) Promień skrętu z łyżką standardową	2227.5 mm
(P) Gąsienica, opony standardowe	1584.4 mm
(Q) Szerokość ponad oponami standardowymi	1828.8 mm

Dane znamionowe maszyny

Obciążenie statyczne (ISO 14397-1)	2722 kg
Znamionowa nośność operacyjna (ISO 14397-1)	1367 kg
Siła odspajania przy podnoszeniu	2608 daN
Siła odspajania przy przechyłaniu	2654 daN

Czasy cykli

Unoszenie ramion podnoszących	3.9 s
Opuszczanie ramion podnoszących	2.6 s
Zamykanie łyżki	1.7 s
Opróżnianie łyżki	2.3 s

Masy

Masa robocza	4038 kg
Masa transportowa	3597 kg

Silnik

Producent/model	Bobcat 2.4L, 97/68 EC Stage V
Paliwo	Silnik wysokoprężny
Chłodzenie	Ciecz
moc przy 2600 obr/min	54.5 kW
Moment obrotowy przy 1800 obr/min (SAE J1995 brutto):	283.9 Nm
Liczba cylindrów	4
Pojemność skokowa	2400 cm ³
Średnica cylindra	90.0 mm
Skok tłoka	94.0 mm
Smarowanie	Ciśnienie pompy zębatej
Wentylacja skrzyni korbowej	Zamknięte odpowietrzanie
Filtr powietrza	Suchy, z wymiennym wkładem, z elementem zabezpieczającym
Zapłon	Kompresja w silniku wysokoprężnym
Wspomaganie rozruchu	Świece żarowe

Urządzenia elektryczne

Alternator	Napędzany paskiem – 90 A – otwarty
Akumulator	12 V – 950 A rozruch na zimno w temp. -18°C – 180 min. pojemność zapasowa
Rozrusznik	12 V – przekładnia zębata - 3,0 kW

Układ hydrauliczny

Typ pompy	Napędzana silnikiem, zębata
Wydajność pompy	88.10 L/min
Wydajność pompy (z opcją wysokiego przepływu)	114.70 L/min
Redukcja ciśnienia w układzie przy szybkozłączkach	23.8-24.5 MPa
Zawór sterujący	Trzycewkowy, z otwartym przepływem w położeniu neutralnym, z funkcją pływania na podnoszeniu i sterowaną elektrycznie cewką pomocniczą
Filtr hydrauliczny	Szeregowy wymienny – wkład 10 µm z materiałów syntetycznych
Przewody hydrauliczne	Rurki, przewody i złączki zgodne z normą SAE

Siłowniki hydrauliczne

Siłownik podnoszenia (2)	Obustronnego działania
Średnica cylindra siłownika podnoszenia	76.2 mm
Średnica tłoczyska siłownika podnoszenia	44.5 mm
Skok siłownika podnoszenia	633.2 mm
Siłownik przechylenia (2)	Obustronnego działania z funkcją tłumienia przy zrzucie i przechyle do tyłu
Średnica cylindra siłownika przechylenia	76.2 mm
Tłoczek siłownika przechylenia	41.4 mm
Skok siłownika przechylenia	355.0 mm

Układ napędowy

Napęd	Tłokowe pompy hydrostatyczne w układzie tandem, z płynną regulacją, napędzające dwa w pełni odwracalne silniki hydrostatyczne
Łańcuchy przekładni głównej	Wstępnie naprężony #120 HSOC łańcuch rolkowy bez końca (bez ogniwa zbiorczego) i koła łańcuchowe w szczelnej skrzyni ze smarowaniem olejowym. (Łańcuchy nie wymagają regulacji okresowej.) Dwa łańcuchy na każdą stronę, bez zębatego koła pasowego.
Napęd główny	W pełni hydrostatyczny; napęd na cztery koła
Wymiar osi	70,1 mm, obrabiane cieplnie. Pochwy osi przyspawane do skrzyni łańcuchowej. Uszczelka labiryntowa osi.
Śruby kół	Osiem śrub kół 9/16" zamocowanych do piast osi

Jazda

Opony standardowe	Bobcat 12 x 16.5, 12-warstwowe, do pracy w trudnych warunkach
Opony przystosowane do pracy w trudnych warunkach	Bobcat 12 x 16.5, 12-warstwowe, do pracy w trudnych warunkach, obręcz offset
Opony przystosowane do pracy w niebezpiecznych warunkach	Bobcat 12 x 16.5, 12-warstwowe, do pracy w bardzo trudnych warunkach
Opony z wypełnieniem	12 x 16,5 12-warstwowe, Bobcat, do pracy w bardzo trudnych warunkach
Opony z wypełnieniem (opcja)	Bobcat 12 x 16.5, 12-warstwowe, do pracy w bardzo trudnych warunkach, z wypełnieniem
Opony Solid Flex (opcja)	Bobcat 12 x 16.5, Bobcat solid flex
Opony terenowe	Bobcat 33 x 15.5-16.5, 12-warstwowe, superflotation, obręcz offset
Opony terenowe	33 x 15,5-16,5, 12-warstwowe, Bobcat, do jazdy w grząskim terenie, obręcz z odsadzeniem
Maks. prędkość jazdy (niski zakres)	10.9 km/h
Maks. prędkość jazdy (wysoki zakres — opcja)	19.0 km/h

Objętości płynów

Zbiornik skrzyni łańcuchowej	39.20 L
Układ chłodzenia	11.40 L
Olej silnikowy z filtrem	11.40 L
Zbiornik paliwa	120.00 L
Zbiornik hydrauliczny	10.20 L
Układ hydrauliczny/hydrostatyczny	45.00 L

Parametry płynów

Płyn chłodzący silnik

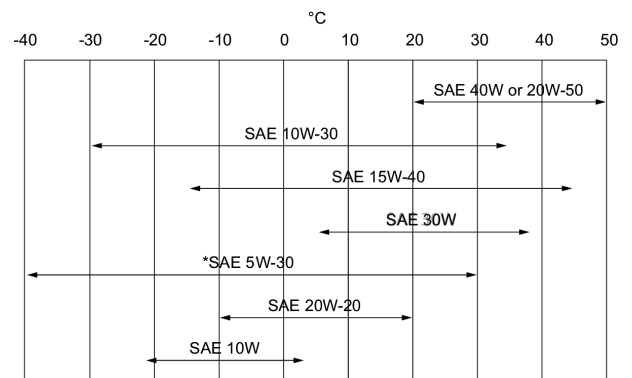
Mieszanka glikolu propylenowego (53% - 47%) cechująca się odpornością na zamarzanie w temp. do -37°C

Puszka 5 l - 6904844A, zbiornik 25 l - 6904844B, beczka 209 l - 6904844C, zbiornik 1000 l - 6904844D

Chłodziwo z koncentratu glikolu propylenowego Puszka 5 l - 6987646A, zbiornik 25 l - 6987646B, beczka 209 l - 6987646C, zbiornik 1000 l - 6987646D

Olej silnikowy

Olej musi być zgodny z klasą API CL4 lub wyższą. Zalecana liczba lepkości SAE w zależności od przewidywanego zakresu temperatur.



Płyn hydrauliczny

* Stosować wyłącznie pod warunkiem posiadania odpowiedniej klasy dla silników Diesla. W przypadku oleju syntetycznego stosować się do zaleceń producenta oleju. Bobcat Superior SH, puszka 5 l - 6904842A, zbiornik 25 l - 6904842B, beczka 209 l - 6904842C, zbiornik 1000 l - 6904842D

Bobcat Bio Hydraulic, puszka 5 l - 6904843A, zbiornik 25 l - 6904843B, beczka 209 l - 6904843C, zbiornik 1000 l - 6904843D

Nie dopuszcza się możliwości stosowania oleju silnikowego jako zamiennika.

Elementy sterujące

Silnik
Rozruch

Ręczna dźwignia przepustnicy

Rozrusznik i wyłącznik ze stacyjką lub opcjonalny rozruch bez stacyjki. Świece żarowe włączane automatycznie z tablicy przyrządów standardowej albo Deluxe.

Przedni pomocniczy układ hydrauliczny (standard)
Tylony pomocniczy układ hydrauliczny (opcja)
Funkcje podnoszenia i przechyłu układu hydraulicznego ładowarki
Hamulec główny

Przełącznik elektryczny na prawej dźwigni sterowniczej
Przełącznik elektryczny na lewej dźwigni sterowniczej
Oddzielne pedały albo przełączane sterowanie joystickami (SJC)

Hamulec pomocniczy
Hamulec postojowy

Dwa niezależne układy hydrostatyczne sterowane dwiema ręcznymi dźwigniami sterowniczymi
Jeden z napędów hydrostatycznych
Mechaniczny tarczowy, wyłącznik przerzutowy na desce rozdzielczej

Hamulec postojowy, opcja dwóch zakresów prędkości

Kierowanie maszyną

Zwolnienie ciśnienia w hydraulice dodatkowej

Hamulec wielotarczowy zaciskany sprężynowo, luzowany hydraulicznie, włączany przełącznikiem dwustabilnym
Kierunek i prędkość sterowane przez przełączane sterowanie joystickami (SJC) lub dwie dźwignie ręczne
Ciśnienie redukuje się poprzez blok złąček. Wcisnąć i przytrzymać przez 5 s.

Wskaźniki

Następujące funkcje ładowarki są monitorowane za pomocą zespołu wskaźników i kontrolki ostrzegawczych w polu widzenia operatora. System ostrzega operatora o monitorowanych usterkach ładowarki za pomocą sygnału dźwiękowego i kontrolki ostrzegawczych.

Standardowa tablica przyrządów

- Wskaźniki główne
 - Temperatura płynu chłodzącego silnika
 - Paliwo
- Pozostałe wskaźniki
 - System blokady sterowania Bobcat
 - Podgrzewanie silnika
 - Zakres dwóch prędkości
 - Kierunkowskazy
- Kontrolki ostrzegawcze
 - Temperatura silnika
 - Poziom paliwa
 - Ostrzeżenie ogólne
 - Pas bezpieczeństwa
 - Drążek siedzenia opuszczony
 - Usterka silnika
 - Usterka układu hydraulicznego
 - Zawór podnoszenia i przechyłania, blokada układu hydraulicznego
 - Hamulec postojowy
 - Temperatura oleju hydraulicznego
 - Ciśnienie oleju silnikowego
 - Ciśnienie oleju hydraulicznego
- Przyciski
 - Światła robocze i drogowe
 - Pomocniczy układ hydrauliczny wysokiego przepływu
 - Pomocniczy układ hydrauliczny
 - Informacje (liczba godzin pracy, prędkość obrotowa silnika, napięcie akumulatora, kody serwisowe, przypomnienia o serwisie, zegar konserwacji)
 - Sterowanie ręczne blokady układu jezdnego
 - Naciśnięcie umożliwia obsługę ładowarki
- Przełącznik kołyskowy
 - Hamulec postojowy
- Alarm
 - Emituje sygnał dźwiękowy przy występującym stanie błędu, ostrzeżenia lub wyłączenia

Tablica przyrządów Deluxe (opcja)

Niektóre wskaźniki, światła ostrzegawcze i inne urządzenia jak w standardowej tablicy przyrządów i dodatkowo:

- Wskaźniki główne
 - Ciśnienie/temperatura oleju silnikowego
 - Ciśnienie zasilające układu hydrostatycznego
 - Temperatura oleju hydraulicznego
 - Akumulator
- Funkcje dodatkowe
 - Rozruch bez stacyjki z możliwością stosowania hasła
 - Zegar cyfrowy, data i godzina
 - Nazwa użytkownika i licznik godzin pracy
 - Informacja o sterowaniu osprzętem
 - Bieżąca liczba godzin pracy
 - Blokady wysokiego przepływu
 - Wyświetlanie informacji w wielu językach
 - Ekran pomocy
 - Funkcje diagnostyczne
 - Funkcja wyłączenia silnika / hydrauliki
 - Blokada zabezpieczona hasłem
- Ikony
 - Aktywne ostrzeżenia
 - Najważniejsze informacje (prędkość obrotowa silnika, ciśnienie oleju, temperatura, napięcie w układzie elektrycznym, ciśnienie zasilające układu hydraulicznego, temperatura oleju)
 - Serwis
 - Ekran główny
 - Osprzęt
 - Bezpieczeństwo
 - Wyświetlacz
- Przyciski
 - Przewijanie w lewo
 - Enter
 - Przewijanie w prawo

Możliwość serwisowania

Istnieje dostęp do następujących elementów przez tylne drzwi/tylną klapę i tylną osłonę:

- Oczyszczacz powietrza
- Alternator
- Akumulator
- Układ chłodzenia (chłodnice silnika i oleju hydraulicznego można łatwo rozłączyć w celu oczyszczenia)
- Filtry oleju silnikowego i filtry paliwa
- Spust i przętowy wskaźnik poziomu oleju w silniku
- Wlew i filtr oleju hydraulicznego (dostęp od prawej górnej strony maszyny)
- Rozrusznik

Piasty osi zapewniają ochronę dla uszczelki osi

Bob-Tach™, osie przegubu posiadają wymienne tuleje

Łatwy dostęp do wszystkich punktów smarowniczych

Końcówka tłoczyska siłownika przechyłu posiada wymienną tuleję

Kłapa posiada opcjonalną blokadę przed wandalizmem

Kłapa jest wyposażona w blokadę drzwi wykorzystywaną do przytrzymywania drzwi podczas prac serwisowych

Uchylna kabina operatora ułatwia dostęp do pewnych elementów układu hydraulicznego

Funkcje standardowe

- 12 x 16,5, 10-warstwowe, do pracy w trudnych warunkach
- Trzypunktowy pas bezpieczeństwa

- Tablica przyrządów Deluxe 5 cali (z możliwością montażu radia)
- Regulowany fotel amortyzowany z wysokim oparciem
- Alarm cofania
- Układ osprzętu Bob-Tach™
- Kabina ciśnieniowa Deluxe z ogrzewaniem i klimatyzacją
- Dwukierunkowe pozycjonowanie łyżki (z przełącznikiem WŁ/WYŁ)
- Układ hydrauliczny z wysokim przepływem
- Klakson
- Rozruch za pomocą kluczyka
- Przednie i tylne światła robocze LED
- Przełączane sterowanie joystickami (SJC)
- Tłumik z chwytaczem iskier
- Dwa zakresy prędkości jazdy
- Pomocniczy układ hydrauliczny: przepływ zmienny/przepływ maksymalny
- System blokady sterowania Bobcat (BICS)
- Wyłączanie silnika/układu hydraulicznego
- IQ maszyny (telematyka)
- Wspornik ramienia podnoszącego
- Wskaźniki
- Hamulec postojowy
- Pas bezpieczeństwa
- Gwarancja: 24 miesiące lub 2000 godzin (w zależności, co nastąpi wcześniej)

Wyposażenie opcjonalne

- Opcje montowane fabrycznie
 - 12 x 16.5, 10-warstwowe, do pracy w trudnych warunkach, obręcze offset
 - 12 x 16.5, 10-warstwowe, do pracy w bardzo trudnych warunkach
 - 12 x 16,5, opony Solid Flex
 - 33 x 12-16.5, 10-warstwowe, superflotation, obręcze offset
 - Dotykowy wyświetlacz siedmioocalowy (zintegrowany Bluetooth, zestaw głośnomówiący, kamera cofania)
 - Automatyczna klimatyzacja
 - Automatyczne sterowanie jazdą
 - Światło obrotowe
 - Kabina Clear View
 - Podgrzewany fotel tekstylny z zawieszeniem pneumatycznym z trzypunktowym pasem bezpieczeństwa
 - Sterowanie ręczne lub nożne
 - Radio
 - Wentylator z funkcją zmiany kierunku obrotów
 - Power Bob-Tach
 - Kamera cofania
 - Światło stroboskopowe

- Wyposażenie montowane przez sprzedawcę
 - Zestaw podgrzewacza bloku cylindrów silnika
 - Zestaw wysokociśnieniowy do zasysania w układzie oczyszczania wstępnego
 - Tablica przyrządów Deluxe
 - Zestaw katalizatora spalin
 - Zestaw radiowy
 - Zestaw alarmu cofania
 - Zestaw do pozycjonowania łyżki
 - Zestaw gaśnic
 - Zestaw obrotowego światła ostrzegawczego
 - Zestaw drogowy
 - Zestaw unoszenia jednopunktowego
 - Zestaw nagrzewnicy powietrza
 - Zestaw przednich drzwi
 - Zestaw montażowy nagrzewnicy powietrza
 - Zestaw do obsługi bez kluczyka
 - Zestaw Power Bob-Tach™
 - Zestaw klimatyzacji
 - Zestaw przeciwwag 200/300 funtów (74,4/111,9 kg)
 - Zestaw tylnego okna Lexan
 - Zestaw drzwi przednich do zastosowań specjalnych
 - Zestaw unoszenia 4-punktowego
 - Zestaw 7- i 14-stykowego złącza elektrycznego sterowania osprzętem (zestaw 7-stykowy jest standardem w wersji S650H)
 - Zestaw FOPS **
 - Zestaw tylnego pomocniczego układu hydraulicznego

Osprzęt

- Akcesoria do wideł paletowych
- Chwytki do pni
- Chwytki przemysłowe
- Chwytnik widłowy
- Frezarki
- Gąsienice stalowe
- Grabie mechaniczne
- Inne
- Kopaczki
- Koparki
- Koparki do rowów
- Kosiarki
- Kosiarki bijakowe
- Kosiarki rotacyjne Brushcat™
- Kosze samowyladowcze
- Lemiesze obudowane
- Lemiesze śnieżne
- Lemiesze śnieżne V
- Lemiesze spycharki
- Maszyny do uprawy roli
- Mieszadła do betonu
- Młoty
- Młoty spadowe
- Piła tarczowa
- Rębaki obrotowe
- Rębarko-rozdrabniarki do zarośli i drzew
- Równiarki
- Rozrzutniki
- Skaryfikatory
- Spulchniarki
- Spychacze śnieżne
- Świdry
- Szczotka z włosia
- Tilt-Tatch
- Ubijarki do rowów
- Układarki darni
- Urządzenia do umacniania brzegów
- Walce wibracyjne
- Widły do beli
- Widły paletowe, hydrauliczne
- Wyposażenie dodatkowe frezarki
- Wyposażenie dodatkowe koparki przedsiębiornej
- Wyposażenie dodatkowe młota
- Wyposażenie dodatkowe świdra
- Wyposażenie laserowe
- Zamiatarki
- Zamiatarki kątowe
- Łyżki budowlane/przemysłowe

- Piły do zarośli
- Pompy do betonu
- Przesadzarki drzew
- Ramy do montażu osprzętu
- Rębaki do drewna
- Rębaki do pni
- Łyżki do mieszania
- Łyżki do nawozów i materiałów ziarnistych
- Łyżki do śniegu i materiałów lekkich
- Łyżki kombinowane
- Łyżki niskoprofilowe
- Łyżki otwarte

Ochrona środowiska

Operator LpA (98/37 i 474-1)	77 dB(A)
Poziom hałasu LwA (Dyrektywa UE 2000/14/WE)	101 dB(A)
Drgania całego ciała (ISO 2631-1)	0.59 ms ⁻²
Niepewność drgania całego ciała	0.30 ms ⁻²
Drgania dłoni i rąk (ISO 5349-1)	1.16 ms ⁻²