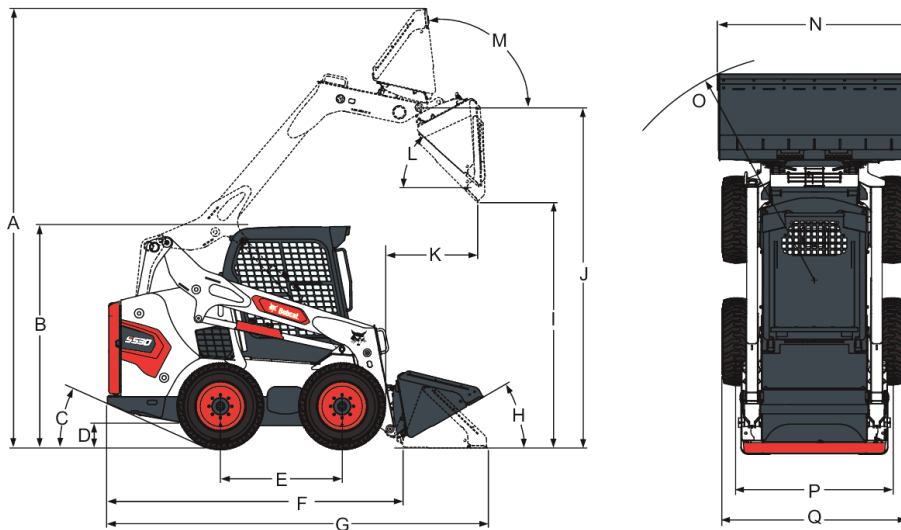


Wymiary



| | |
|--|-----------|
| (A) Masa w stanie gotowym do pracy | 3901.0 mm |
| (B) Wysokość do kabiny operatora | 1972.0 mm |
| (C) Kąt odchylenia | 24.2° |
| (D) Prześwit od podłoża | 185.0 mm |
| (E) Rozstaw osi | 1082.0 mm |
| (F) Długość bez osprzętu | 2657.0 mm |
| (G) Długość z łyżką standardową | 3378.0 mm |
| (H) Przebieg po podłożu | 30.0° |
| (I) Wysokość zrzutu w przypadku łyżki standardowej | 2319.0 mm |
| (J) Wysokość do czopu łyżki | 3023.0 mm |
| (K) Zasięg zrzutu z maksymalnej wysokości | 828.0 mm |
| (L) Kąt zrzutu z maksymalnej wysokości | 42.0° |
| (M) Przebieg przy pełnym podniesieniu do maksymalnej wysokości | 97.0° |
| (N) Szerokość ponad łyżką standardową | 1727.0 mm |
| (N) Szerokość łyżki, 160 cm | 1575.0 mm |
| (N) Szerokość łyżki, 74 cale (188 cm) | 1880.0 mm |
| (O) Promień skrętu z łyżką standardową | 2024.0 mm |
| (P) Gąsienica, opony standardowe | 1374.0 mm |
| (Q) Szerokość ponad oponami standardowymi | 1643.0 mm |
| (Q*) Szerokość nad oponami, opony 10 x 16,5, 10-warstwowe, do pracy w trudnych warunkach, obręcze z osadzeniem | 1520.0 mm |

Dane znamionowe maszyny

| | |
|---|-----------|
| Obciążenie statyczne (ISO 14397-1) | 1823 kg |
| Znamionowa nośność operacyjna (ISO 14397-1) | 911 kg |
| Siła odspajania przy podnoszeniu | 1662 daN |
| Siła odspajania przy przechyłaniu | 2122 daN |
| Moment obrotowy osi | 5423.0 Nm |

Czasy cykli

| | |
|---------------------------------|-------|
| Unoszenie ramion podnoszących | 3.9 s |
| Opuszczanie ramion podnoszących | 2.7 s |
| Zamykanie łyżki | 1.8 s |
| Opróżnianie łyżki | 2.5 s |

Masy

| | |
|-------------------|---------|
| Masa robocza | 2952 kg |
| Masa transportowa | 2581 kg |

Silnik

| | |
|--|--|
| Producent/model | Bobcat 2.4L, 97/68 EC |
| Zgodność z normami | Stage V |
| Paliwo | Olej napędowy |
| Chłodzenie | Ciecz |
| Power at 2600 RPM (ISO 14396) | 41.0 kW |
| Znamionowa prędkość obrotowa (EEC 80/1269, ISO 9249) | 2600.0 RPM |
| Torque at 1800 RPM (ISO 14396) | 204.0 Nm |
| Liczba cylindrów | 4 |
| Pojemność skokowa | 2392 cm ³ |
| Średnica cylindra | 90.0 mm |
| Skok tłoka | 94.0 mm |
| Smarowanie | Ciśnienie pompy zębatej |
| Wentylacja skrzyni korbowej | Zamknięte odpowietrzanie |
| Filtr powietrza | Suchy, z wymiennym wkładem, z elementem zabezpieczającym |
| Zapłon | Samoczynny |
| Wspomaganie rozruchu | Świece żarowe |

Urządzenia elektryczne

| | |
|------------|---|
| Alternator | 90 A - otwarta rama z wewnętrznym regulatorem |
| Akumulator | 12 V — 600 A rozruch na zimno przy -18°C — 115 min. pojemności zapasowej przy 25 A |
| Rozrusznik | 12 V — typ zębaty — 2.7 kW (3,6 KM) |

Układ hydrauliczny

| | |
|--|--|
| Typ pompy | Napędzana silnikiem, zębata |
| Wydajność pompy | 64.70 L/min |
| Wydajność pompy (z opcją wysokiego przepływu) | 101.10 L/min |
| Redukcja ciśnienia w układzie przy szybkozłączkach | 23.8-24.5 MPa |
| Zawór sterujący | Trzycewkowy, z otwartym przepływem w położeniu neutralnym, z funkcją pływania na podnoszeniu i sterowaną elektrycznie cewką pomocniczą |
| Filtr hydrauliczny | Wymienny filtr pełnego przepływu, 10 μm wkład z materiałów syntetycznych |
| Przewody hydrauliczne | Rurki, przewody i złączki zgodne z normą SAE |

Siłowniki hydrauliczne

| | |
|--|------------------------|
| Siłownik podnoszenia (2) | Obustronnego działania |
| Średnica cylindra siłownika podnoszenia | 69.9 mm |
| Średnica tłoczyska siłownika podnoszenia | 41.4 mm |
| Skok siłownika podnoszenia | 540.0 mm |
| Siłownik przechylenia (2) | Obustronnego działania |
| Średnica cylindra siłownika przechylenia | 69.9 mm |
| Tłoczysko siłownika przechylenia | 38.1 mm |
| Skok siłownika przechylenia | 330.7 mm |

Układ napędowy

| | |
|-----------------------------|--|
| Napęd | Tłokowe pompy hydrostatyczne w układzie tandem, z płynną regulacją, napędzające dwa w pełni odwracalne silniki hydrostatyczne |
| Łańcuchy przekładni głównej | Wstępnie naprężony #80 HSOC łańcuch rolkowy bez końca (bez ogniwa zbiorczego) i koła łańcuchowe w szczelnej skrzyni ze smarowaniem olejowym. (Łańcuchy nie wymagają regulacji okresowej.) Dwa łańcuchy na każdą stronę, bez zębatego koła pasowego. |
| Napęd główny | W pełni hydrostatyczny; napęd na cztery koła |
| Wymiar osi | 50,3 mm, poddana obróbce termicznej. Pochwy osi przyspawane do skrzyni łańcuchowej. Uszczelka labiryntowa osi. |
| Śruby kół | Osiem śrub kół 9/16" zamocowanych do piast osi |

Jazda

| | |
|--|--|
| Opony standardowe | 10 x 16.5 10-warstwowe Bobcat do ciężkich warunków |
| Opony przystosowane do pracy w trudnych warunkach | 10 x 16.5 10-warstwowe Bobcat do ciężkich warunków z obręczami |
| Opony przystosowane do pracy w niebezpiecznych warunkach | 10 x 16.5 10-warstwowe opony specjalne Bobcat |
| Opony z wypełnieniem | 10 x 16.5 10-warstwowe opony specjalne Bobcat z wypełnieniem |
| Opony Solid Flex (opcja) | 12 x 16.5 Bobcat solid flex |
| Opony terenowe | 31 x 12-16.5 10-warstwowe Bobcat superflotation |
| Maks. prędkość jazdy (niski zakres) | 11.8 km/h |
| Maks. prędkość jazdy (wysoki zakres — opcja) | 17.3 km/h |
| Zdolność pokonywania wzniesień | 20° Continuous and 30° Intermittent |

Objętości płynów

| | |
|--|---------|
| Zbiornik skrzyni łańcuchowej | 32.20 L |
| Układ chłodzenia | 10.60 L |
| Układ chłodzenia z nagrzewnicą powietrza | 10.90 L |
| Olej silnikowy z filtrem | 8.60 L |
| Zbiornik paliwa | 93.70 L |
| Zbiornik hydrauliczny | 7.57 L |
| Układ hydrauliczny/hydrostatyczny | 36.00 L |

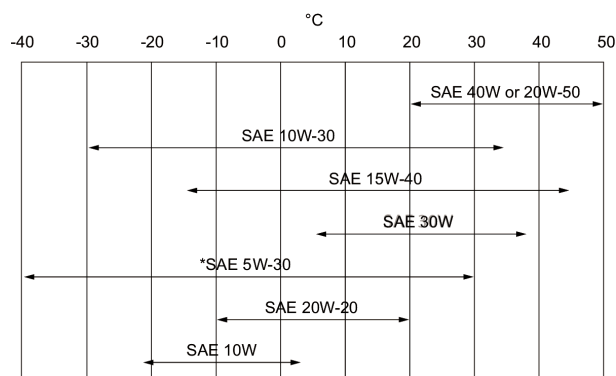
Parametry płynów

Płyn chłodzący silnik

Mieszanka glikolu propylenowego/wody (53%–47%),
ochrona przed zamarzaniem do -37°C

Puszka 5 l — 6904844A, pojemnik 25 l — 6904844B,
beczka 209 l — 6904844C, zbiornik 1000 l — 6904844D

Olej silnikowy

Olej musi spełniać wymogi kategorii API Service: CD, CE,
CF4, CG4 lub lepszej. Zalecane lepkości oleju wg SAE dla
przewidywanego zakresu temperatur.


* Można stosować tylko przy odpowiednich parametrach znamionowych silnika wysokoprężnego. W przypadku olejów syntetycznych należy stosować się do zaleceń producenta oleju.

Płyn hydrauliczny

Bobcat Superior SH, puszka 5 l — 6904842A, pojemnik
25 l — 6904842B, beczka 209 l — 6904842C, zbiornik
1000 l — 6904842D

Bobcat Bio Hydraulic, puszka 5 l — 6904843A, pojemnik
25 l — 6904843B, beczka 209 l — 6904843C, zbiornik
1000 l — 6904843D

Olej silnikowy nie jest dopuszczalny jako alternatywny.

Elementy sterujące

Silnik
Rozruch

Ręczna dźwignia gazu

Rozrusznik i wyłącznik ze stacyjką lub opcjonalny rozruch
bez stacyjki. Świece żarowe włączane automatycznie
przez tablicę przyrządów standardową albo Deluxe.

Przedni pomocniczy układ hydrauliczny (standard)
Tylny pomocniczy układ hydrauliczny (opcja)

Przełącznik elektryczny na prawej dźwigni sterowniczej
Przełącznik elektryczny na lewej dźwigni sterowniczej

Funkcje podnoszenia i przechyłu układu hydraulicznego ładowarki

Hamulec główny

Hamulec pomocniczy
Hamulec postojowy

Hamulec postojowy, opcja dwóch zakresów prędkości

Kierowanie maszyną

Zwolnienie ciśnienia w hydraulice dodatkowej

Oddzielne pedały albo opcjonalny nowoczesny system sterowania (ACS), nowoczesne sterowanie ręczne (AHC) albo przełączane sterowanie joystickami (SJC)
Dwa niezależne układy hydrostatyczne sterowane dwiema ręcznymi dźwigniami sterowniczymi
Jedna z przekładni hydrostatycznych
Mechaniczny tarczowy, wyłącznik przerzutowy na desce rozdzielczej
Hamulec wielotarczowy zaciskany sprężynowo, luzowany hydraulicznie, włączany przełącznikiem dwustabilnym
Kierunek i prędkość sterowane dwiema dźwigniami ręcznymi lub opcjonalnie nowoczesny system sterowania (ACS), nowoczesne sterowanie ręczne (AHC) albo przełączane sterowanie joystickami (SJC)
Ciśnienie redukuje się poprzez blok złązek. Naciśnąć i przytrzymać przez 5 s.

Wskaźniki

Następujące funkcje ładowarki są monitorowane za pomocą zespołu wskaźników i kontrolki ostrzegawczych w polu widzenia operatora. System ostrzega operatora o monitorowanych usterkach ładowarki za pomocą sygnału dźwiękowego i kontrolki ostrzegawczych.

Standardowa tablica przyrządów

- Wskaźniki główne
 - Temperatura płynu chłodzącego silnika
 - Paliwo
- Pozostałe wskaźniki
 - System blokady sterowania Bobcat
 - Podgrzewanie silnika
 - Zakres dwóch prędkości
 - Kierunkowskazy
- Kontrolki ostrzegawcze
 - Temperatura płynu chłodzącego silnika
 - Poziom paliwa
 - Ostrzeżenie ogólne
 - Pas bezpieczeństwa
 - Drążek siedzenia opuszczony
 - Usterka silnika
 - Usterka układu hydraulicznego
 - Zawór podnoszenia i przechylenia, blokada układu hydraulicznego
 - Hamulec postojowy
 - Temperatura oleju hydraulicznego
 - Ciśnienie oleju silnikowego
 - Ciśnienie oleju hydraulicznego
- Przyciski
 - Światła robocze i drogowe
 - Pomocniczy układ hydrauliczny wysokiego przepływu
 - Pomocniczy układ hydrauliczny
 - Informacje (liczba godzin pracy, prędkość obrotowa silnika, napięcie akumulatora, kody serwisowe, przypomnienia o serwisie, zegar konserwacji)
 - Sterowanie ręczne blokady układu jezdnego
 - Naciśnięcie umożliwia obsługę ładowarki

- Przełącznik kołyskowy
 - Hamulec postojowy
- Alarm
 - Emituje sygnał dźwiękowy przy występującym stanie błędu, ostrzeżenia lub wyłączenia

Tablica przyrządów Deluxe (opcja)

Niektóre wskaźniki, światła ostrzegawcze i inne urządzenia jak w standardowej tablicy przyrządów i dodatkowo:

- Wskaźniki główne
 - Ciśnienie/temperatura oleju silnikowego
 - Ciśnienie zasilające układu hydrostatycznego
 - Temperatura oleju hydraulicznego
 - Akumulator
- Funkcje dodatkowe
 - Rozruch bez stacyjki z możliwością stosowania hasła
 - Zegar cyfrowy
 - Nazwa użytkownika i licznik godzin pracy
 - Informacja o sterowaniu osprzętem
 - Bieżąca liczba godzin pracy
 - Blokady wysokiego przepływu
 - Wyświetlanie informacji w wielu językach
 - Ekran pomocy
 - Auto Idle
 - DPF Management
 - Funkcje diagnostyczne
 - Funkcja wyłączania silnika / hydrauliki
 - Blokada zabezpieczona hasłem
- Ikony
 - Aktywne ostrzeżenia
 - Najważniejsze informacje (prędkość obrotowa silnika, ciśnienie oleju, temperatura, napięcie w układzie elektrycznym, ciśnienie zasilające układu hydraulicznego, temperatura oleju)
 - Serwis
 - Ekran główny
 - Osprzęt
 - Bezpieczeństwo
 - DPF Regeneration
 - HEST Lamp
 - Inhibit DPF Regeneration
 - Forced Parked Regeneration
 - Wyświetlacz
- Przyciski
 - Przewijanie w lewo
 - Enter
 - Przewijanie w prawo

Możliwość serwisowania

Istnieje dostęp do następujących elementów przez tylne drzwi/tylną kłapę i tylną osłonę:

- Oczyszczacz powietrza
- Alternator
- Akumulator
- Układ chłodzenia (chłodnice silnika i oleju hydraulicznego można łatwo rozłączyć w celu oczyszczenia)
- Filtry oleju silnikowego i filtry paliwa
- Spust i prętowy wskaźnik poziomu oleju w silniku
- HVAC system

- Wlew oleju hydraulicznego (dostęp od strony maszyny)
- Rozrusznik

Piasty osi zapewniają ochronę dla uszczelek osi

Bob-Tach™, osie przegubu posiadają wymienne tuleje

Łatwy dostęp do wszystkich punktów smarowniczych

Końcówka tłoczyska siłownika przechyłu posiada wymienną tuleję

Kłapa posiada opcjonalną blokadę przed wandalizmem

Kłapa jest wyposażona w blokadę drzwi wykorzystywaną do przytrzymywania drzwi podczas prac serwisowych

Uchylna kabina operatora ułatwia dostęp do pewnych elementów układu hydraulicznego

Funkcje standardowe

- System blokady sterowania Bobcat (BICS)
- Hamulec postojowy
- Kabina operatora w wersji Deluxe* obejmuje obicie piankowe wnętrza kabiny, okna boczne, górne i tylne, wiązkę przewodów Deluxe, światło sufitowe oraz gniazdo zasilania. ¹
- Zestaw do zmniejszania hałasu
- Światła robocze, przednie i tylne
- Tablica przyrządów Deluxe
- Rozruch bez stacyjki z możliwością stosowania hasła
- Fotel amortyzowany z poduszką
- Pas bezpieczeństwa
- Pałak ochronny
- Hydrauliczne pozycjonowanie łyżki (w tym przełącznik WŁ/WYŁ)
- Opony 10 x 16,5, 10-warstwowe, do pracy w trudnych warunkach
- Spark Arrester
- Rama Bob-Tach™
- 3-punktowy pas bezpieczeństwa
- Wspornik ramienia podnoszącego
- Wyłączanie silnika/układu hydraulicznego
- Świece żarowe uruchamiane automatycznie
- Przedni pomocniczy układ hydrauliczny, proporcjonalny, uruchamiany elektrycznie
- Pomocniczy układ hydrauliczny: przepływ zmienny/przepływ maksymalny
- IQ maszyny (telematyka)
- Wskaźniki
- Certyfikat CE
- Warranty: 24 months or 2000 hours (whichever occurs first)

1. Konstrukcja zabezpieczająca przy wywróceniu (Roll Over Protective Structure — ROPS) — spełnia wymogi norm SAE-J1040 i ISO 3471; konstrukcja zabezpieczająca przed spadającymi przedmiotami (Falling Object Protective Structure — FOPS) — spełnia wymogi norm SAE-J1043 i ISO 3449, poziom I

Wyposażenie opcjonalne

- Opcje montowane fabrycznie
 - Deluxe operator cab with heating
 - Obudowa kabiny z ogrzewaniem, wentylacją i klimatyzacją
 - Selectable Joystick Controls (SJC - R/C Ready)
 - Fotel amortyzowany z pokryciem z tkaniny
 - 10 x 16,5, 10-warstwowe, opony do pracy w trudnych warunkach, obręcze z odsadzeniem
 - 10 x 16.5, 10-ply, Versatile duty tyres
 - 10 x 16,5, 10-warstwowe, opony do pracy w bardzo trudnych warunkach
 - 31 x 10 - 20, Industrial duty tyres
 - Pomocniczy układ hydrauliczny wysokiego przepływu
 - 7-stykowy zestaw sterowania osprzętem
 - Zakres dwóch prędkości
 - Power Bob-Tach™
 - Alarm jazdy wstecz
 - Radio
 - Światło obrotowe
 - Road Option
 - Automatic Ride Control
 - Automatic Reversing Fan
 - Niestandardowy kolor farby (minimalne zamówienie wynosi 5 sztuk)

- Wyposażenie montowane przez sprzedawcę
 - Zestaw obudowy kabiny
 - Zestaw drzwi przednich do zastosowań specjalnych
 - Zestaw przeciwwagi 200 funtów (74,4 kg)
 - Zestaw przeciwcieżaru dla osi przedniej
 - Zestaw zamka wlewu paliwa
 - Tablica przyrządów Deluxe
 - Zapasowy system Bob-Tach™
 - Zestaw nagrzewnicy powietrza
 - Zestaw przednich drzwi
 - Zestaw czujnika drzwi
 - Zestaw montażowy nagrzewnicy powietrza
 - Zestaw alarmu cofania
 - Zestaw FOPS **
 - Zestaw unoszenia jednopunktowego
 - Zestaw Power Bob-Tach™
 - Kabina operatora, CE, zestaw obudowy
 - 7-stykowy zestaw sterowania osprzętem
 - Zestaw unoszenia 4-punktowego
 - Zestaw tylnego pomocniczego układu hydraulicznego
 - Zestaw podgrzewacza bloku cylindrów silnika
 - Zestaw drogowy
 - Zestaw do pozycjonowania łyżki
 - Zestaw do obsługi bez kluczyka
 - Zestaw wycieraczki tylnego okna
 - 14-stykowy zestaw sterowania osprzętem
 - Zestaw migaczy 4-położeniowych
 - Zestaw fotela amortyzowanego 80 mm
 - Zestaw uchwytu na kubek
 - Zestaw osłony świateł przednich
 - Zestaw osłony tłumika
 - Zestaw osłony światła tylnego

Osprzęt

- Akcesoria do wideł paletowych
- Chwytki do pni
- Chwytki przemysłowe
- Chwytnak widłowy
- Frezarki
- Gąsienice stalowe
- Grabie mechaniczne
- Inne
- Kopaczki
- Koparki
- Koparki do rowów
- Kosiarki
- Kosiarki bijakowe
- Kosiarki rotacyjne Brushcat™
- Kosze samowyladowcze
- Lemiesze obudowane
- Lemiesze śnieżne
- Lemiesze śnieżne V
- Remote Control
- Równiarki
- Rozrzutniki
- Skaryfikatory
- Spulchniarki
- Spychacze śnieżne
- Świdry
- Szczotka z włosia
- Tilt-Tatch
- Ubijarki do rowów
- Układarki darni
- Walce wibracyjne
- Widły do beli
- Widły paletowe, hydrauliczne
- Wyposażenie dodatkowe frezarki
- Wyposażenie dodatkowe młota
- Wyposażenie dodatkowe świdra
- Wyposażenie laserowe

- Lemiesze spycharki
- Maszyny do uprawy roli
- Mieszadła do betonu
- Młoty
- Młoty spadowe
- Piła tarczowa
- Piły do zarośli
- Przesadzarki drzew
- Rębaki do drewna
- Rębaki do pni
- Zmiatarki
- Zmiatarki kątowe
- Łyżka uniwersalna
- Łyżki budowlane/przemysłowe
- Łyżki do mieszania
- Łyżki do nawozów i materiałów ziarnistych
- Łyżki do śniegu i materiałów lekkich
- Łyżki kombinowane
- Łyżki niskoprofilowe
- Łyżki otwarte

Ochrona środowiska

| | |
|---|-----------------------|
| Operator LpA (98/37 i 474-1) | 86 dB(A) |
| Poziom hałasu LwA (Dyrektywa UE 2000/14/WE) | 98 dB(A) |
| Drgania całego ciała (ISO 2631–1) wysoki zakres prędkości | 0.86 ms ⁻² |
| Niepewność drgania całego ciała | 0.43 ms ⁻² |
| Drgania dłoni i rąk (ISO 5349–1) wysoki zakres prędkości | 1.31 ms ⁻² |