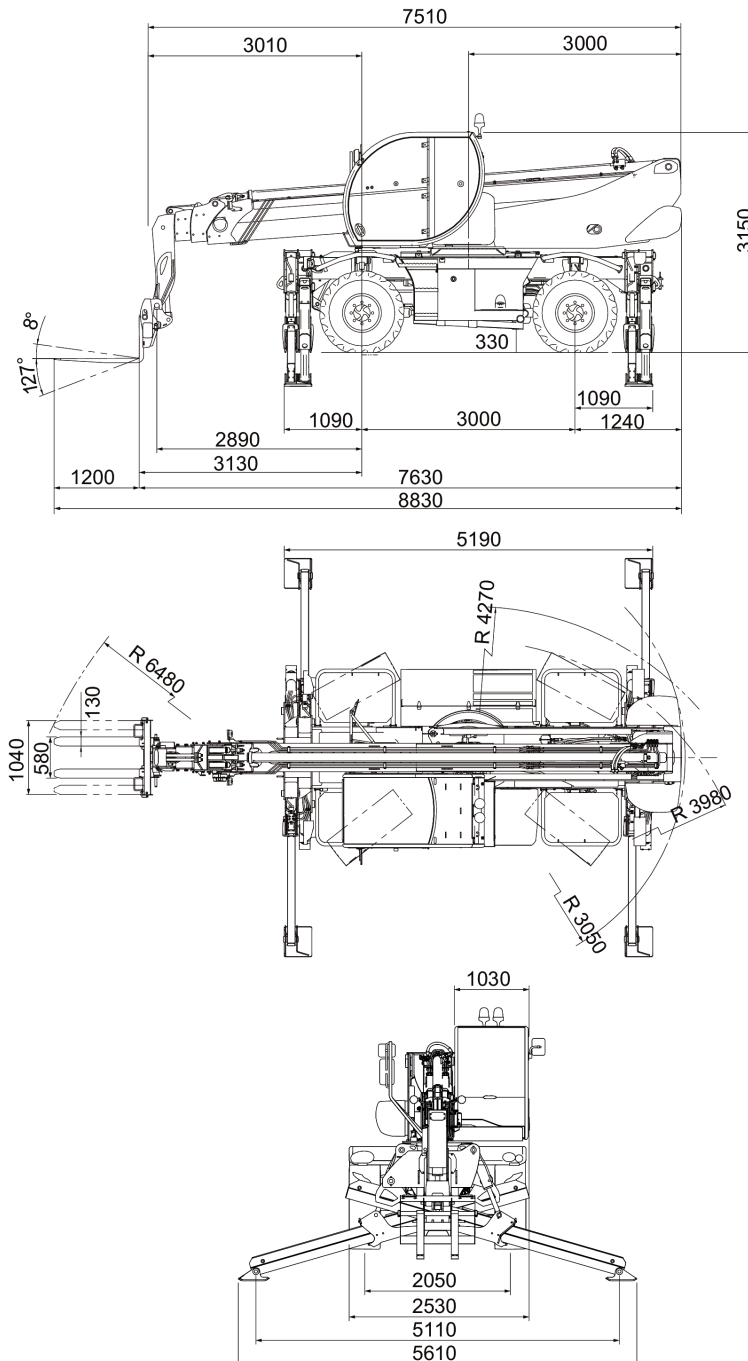


Tabele obciążeń

Wymiary

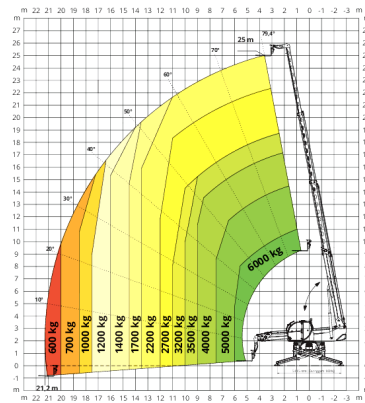


TR60-250

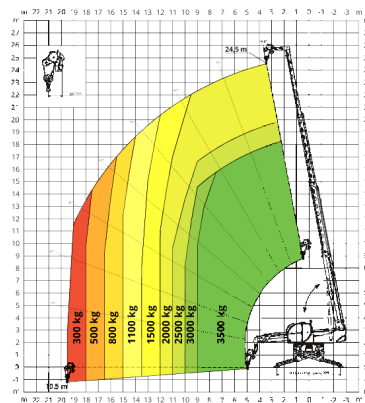
Urządzenia teleskopowe Dane techniczne

Schematy obciążeń

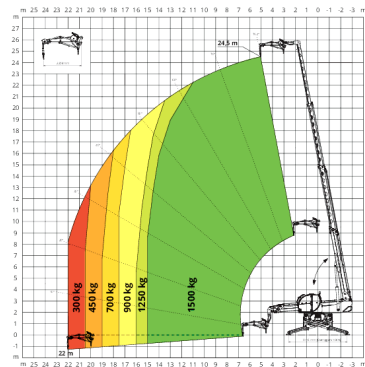
360° LOAD CHART
ON FULLY EXTENDED STABILIZERS



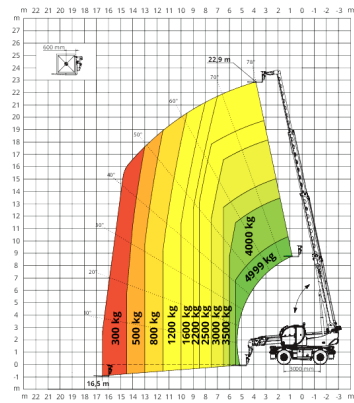
WINCH 3,500 kg



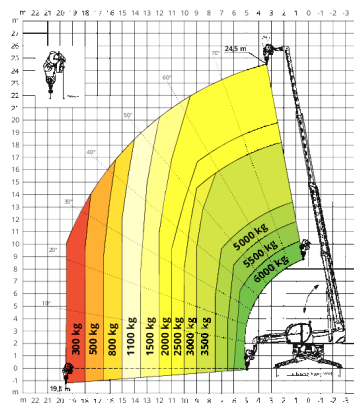
JIB WITH WINCH 1,500 kg



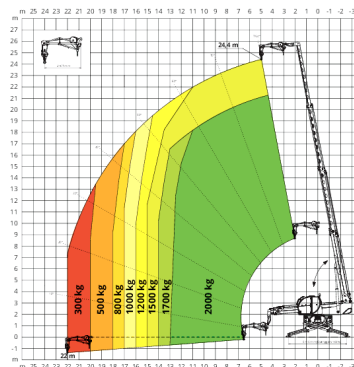
FRONTAL LOAD CHART ON TYRES

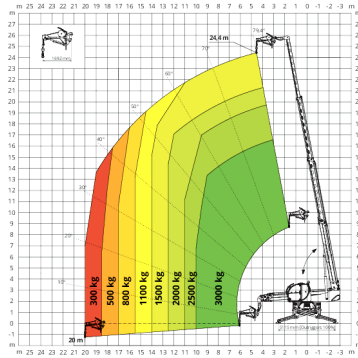
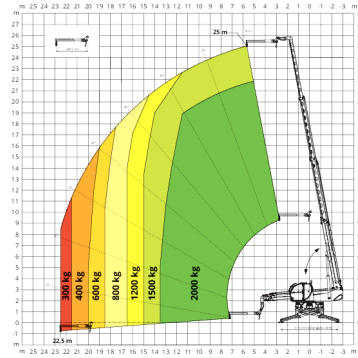
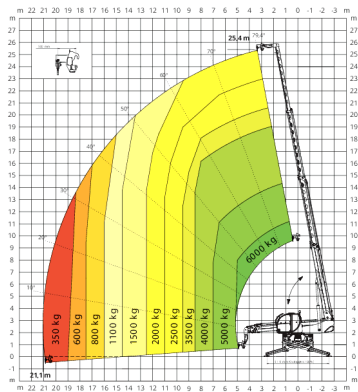
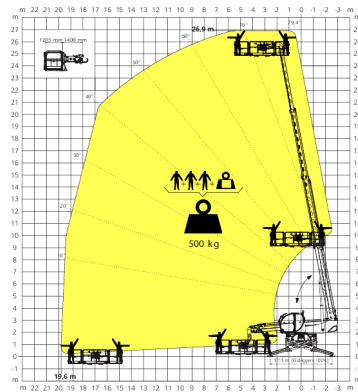
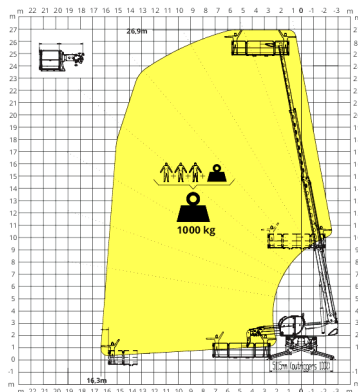
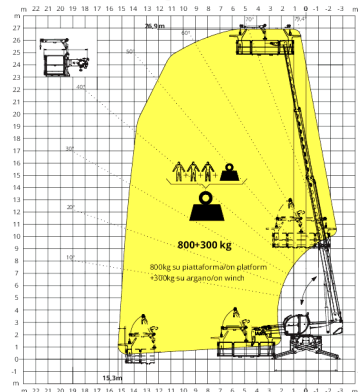


WINCH 6,000 kg



JIB WITH WINCH 2,000 kg



Load Charts
JIB WITH WINCH 3,000 kg

JIB 2,000 kg

HOOK 6,000 kg

ROTATING EXTENDABLE BASKET 500 kg

ROTATING EXTENDABLE BASKET 1,000 kg

BASKET 4,7 m 800 kg WITH WINCH 300 kg


Wydajność

Udźwig znamionowy	6000 kg ze środkiem ciężkości na 600 mm
Maksymalna wysokość podnoszenia (stabilizatory całkowicie wysunięte)	25 m
Udźwig przy maks. wysokości (stabilizatory całkowicie wysunięte)	2200 kg
Maksymalny zasięg (stabilizatory całkowicie wysunięte)	21 m
Udźwig przy maks. zasięgu (stabilizatory całkowicie wysunięte)	600 kg
Poziomowanie ramy	+/- 8°
Prędkość maks.	360.0 km/h
Obrót wieżyczki	40 km/h

Stabilizatory

Typ	Nożyce teleskopowe
Układ stabilizacji	Wykrywanie nacisku na podłoże. Automatyczne poziomicowanie. Wydajność podnoszenia korygowana proporcjonalnie do wysuwania stabilizatorów
Obszar stabilizacji (stabilizatory całkowicie wysunięte)	5.19 x 5.61 m

Masy

Masa (bez ładunku)	18000 kg
Nacisk na przednią oś bez ładunku (wysięgnik wsunięty i opuszczony)	8100 kg
Nacisk na tylną oś bez ładunku (wysięgnik wsunięty i opuszczony)	9900 kg

Silnik

Marka/model	DEUTZ TCD 3.6 L4
Zgodność	stage V
Paliwo	Silnik wysokoprężny
Chłodzenie	ciecz – chłodnica międzystopniowa
Moc znamionowa (ISO 14396)	100 kW (134 hp) @ 2,200 rpm
Maksymalny moment obrotowy	500 Nm @ 1,600 rpm
Liczba cylindrów	4.0
Pojemność skokowa	3.60 L

Układ hydrauliczny

Typ pompy	Pompa z czujnikiem obciążenia
Wydajność pompy	105.00 L/min
Wyjście przewodu układu pomocniczego	65.00 L/min
Nastawa ciśnienia w zaworze nadmiarowym	350.00 bar
Zawór sterujący (wysięgnik i wieżyczka)	Elektrozawór proporcjonalny ze współdzielonym przepływem

Układ napędowy

Przekładnia	Hydrostatyczny z regulacją elektroniczną / napęd na cztery koła
Napęd główny	Elektronicznie sterowana pompa o zmiennej wydajności. Silnik o zmiennej pojemności skokowej. Dwubiegowa skrzynia biegów

Układ jezdny

Opony standardowe	445/65 R22,5
Maks. prędkość przy niskim zakresie (żółt)	11.0 km/h
Maks. prędkość w wysokim zakresie (zajęc)	40.0 km/h
Siła holowania	72.00 kN
Nachylenie pokonywanych wzniesień	41.00 %

Osie i hamulce

Typ osi	Osie z przekładniami planetarnymi w kąpeli olejowej
Osć tylna	Wahania i kierowanie z blokadą hydrauliczną
Osć przednia	Wahania i kierowanie z poziomowaniem +/-8°
Hamulec roboczy	Wielotarczowe hamulce mokre na każdej osi uruchamiane hydraulicznie
Hamulec postojowy	Hydrauliczne z działaniem negatywnym
Hamulec awaryjny	Hamulec pasywny z automatycznym załączeniem

Układ kierowniczy

Tryby sterowania	Trzy tryby sterowania z półautomatycznym ustawianiem kół. Kierowanie 2 kołami / kierowanie 4 kołami / jazda na ukos
Zewnętrzny promień skrętu (z widłami)	4 m

Pojemności płynów

Zbiornik paliwa	175.00 L
AdBlue	10.00 L
Zbiornik hydrauliczny	165.00 L
Olej silnikowy	9.00 L
Układ chłodzenia	20.00 L

Ochrona środowiska

Poziom hałasu na stanowisku operatora (LpA) (EN 12053)	72 dB(A)
Poziom mocy akustycznej (LWA)	106 dB(A)
Drgania całego ciała (ISO 2631-1):	0.49 ms ⁻²
Drgania dłoni i rąk (ISO 5349-1)	0.57 ms ⁻²

Normy

Zgodność z normami	EN 1459-2: wózki z obrotowym masztem o zmiennym wysięgu. EN 13000: żurawie hydrauliczne. EN 280: podnoszone podesty ruchome. Kabina FOPS/ROPS. EU 2016/1628: emisje silników
--------------------	--

Funkcje standardowe

Funkcje standardowe

- Frame and Telescopic boom:
 - Quick fit carriage with manual attachment lock
 - Pływająca rama wideł paletowych, szer. 1,3 m wraz z widłami
 - Przewód pomocniczego układu hydraulicznego na głowicy wysięgnika oraz przewód powrotny do zbiornika hydraulicznego
 - Automatic RFID tools recognition system
 - Możliwość stosowania platformy obsługowej oraz elektryczna pompa awaryjna
 - Winch ready
 - Osie do pracy w trudnych warunkach z obiegowymi przekładniami redukcyjnymi, hamulce w kąpielii olejowej
 - Rear axles oscillating and steering with hydraulic locking
 - Towing hook
 - Poziomowanie ramy +/-8°
 - Complete road lights (front & rear)
 - Prawe i lewe lusterko boczne
 - *****
- Kabina i główne funkcje:
 - Kabina z w pełni przeszklonymi drzwiami
 - Full tinted glass
 - Pressurized Cab, 100% air filtration
 - Kabina operatora ROPS/FOPS
 - Automatic parking brake
 - Roof window wiper
 - Wycieraczki przednie ze spryskiwaczem
 - Rotating beacon
 - Adjustable steering column
 - Ogrzewanie, odmgławianie i wentylacja
 - Air conditioning (HVAC)
 - Back-up alarm
 - Radio z Bluetooth, mikrofon i głośniki
 - Fotel z amortyzacją mechaniczną
 - 10" touch screen
 - Jog shuttle
 - Two joysticks wielofunkcyjne ze sterowaniem proporcjonalnym i jazdą w przód/w tył
 - Układ kontroli momentu obciążenia z dynamicznym schematem obciążenia na wyświetlaczu dotykowym
 - Automatyczny bieg jałowy
 - Układ samopoziomujący na stabilizatorach
 - Trzy tryby sterowania (2 koła / 4 koła / jazda na ukos) z półautomatycznym ustawianiem kół
 - Rear axle lock indicator
 - Front and rear wheels alignment indicator
 - Gniazdo elektryczne 24 V
 - CAN Bus technology with auto-diagnostic system
 - *****

- Drive/Engine/Hydraulic:
 - Pompa tłokowa z czujnikiem obciążenia 105 l/min przy 350 bar
 - Proporcjonalny elektrozawór główny ze współdzielonym przepływem
 - High precision slewing drive
 - Napęd hydrostatyczny z elektronicznie sterowaną pompą o zmiennej wydajności Dwubiegowa skrzynia biegów silnika o zmiennej pojemności skokowej (żółw/zając)
 - Maks. prędkość jazdy 40 km/h
 - Opony standardowe – zestaw 4 x 445/65 R22,5 cala
 - Silnik z turbodoładowaniem – Deutz TCD 3.6 L4 Stage V – 134 KM/500 Nm
 - Odłączenie akumulatora (w przedziale silnika)
 - *****
 - Gwarancja na 2 lata lub 2000 godzin (warunki są opisane w zasadach standardowej gwarancji Bobcat)
 - Telemetry system