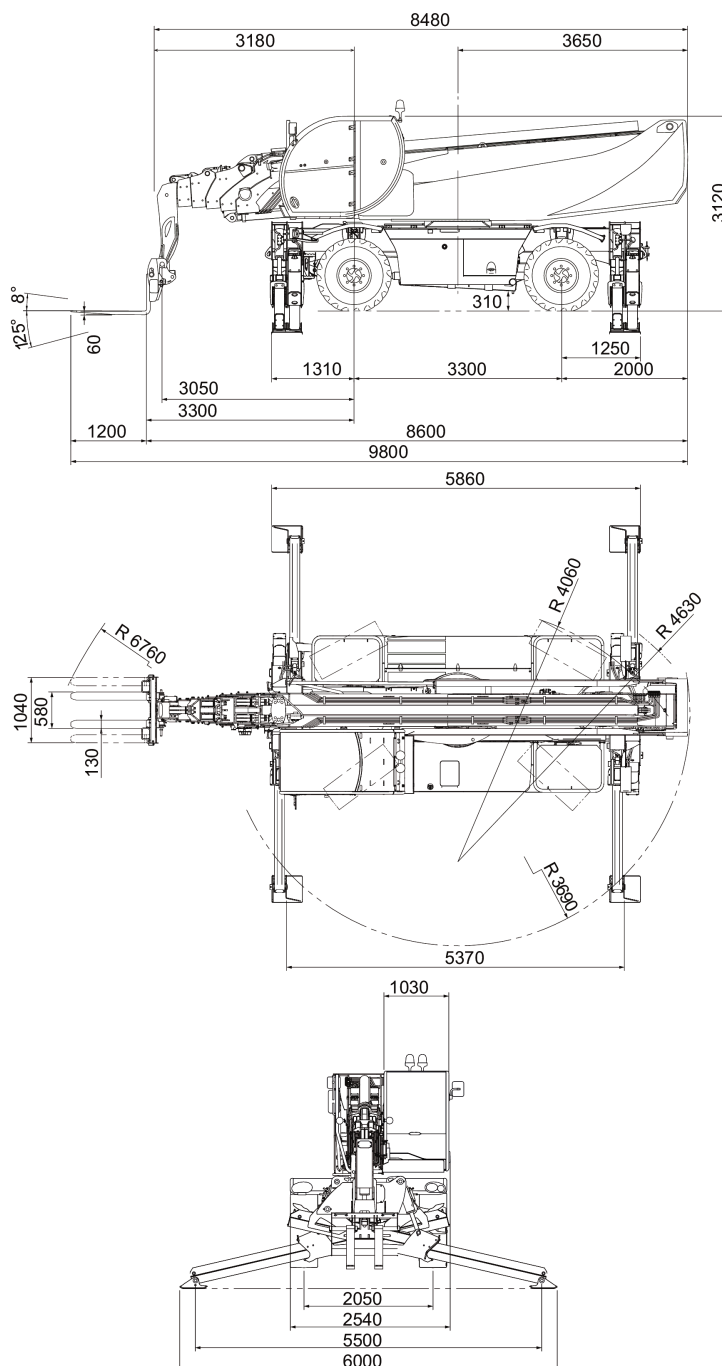


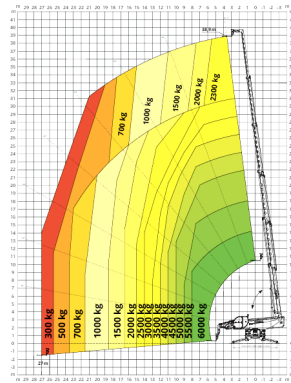
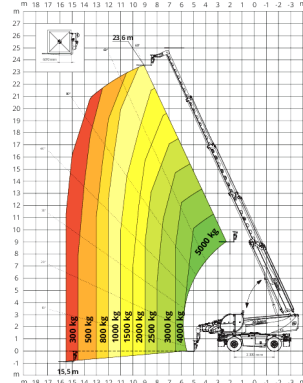
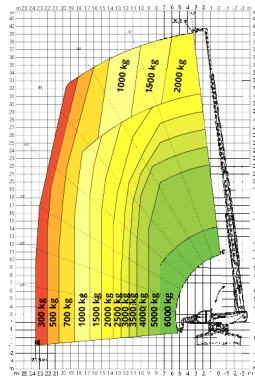
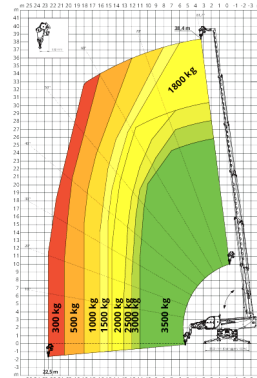
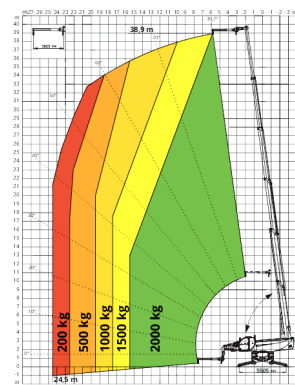
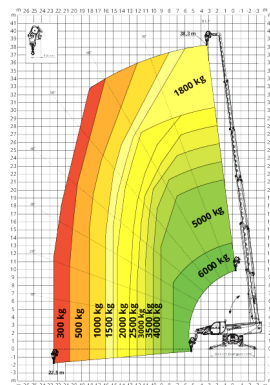
TR60-390

 Urządzenia teleskopowe
 Dane techniczne

Tabele obciążeń

Wymiary



Schematy obciążeń
**360° LOAD CHART
ON FULLY EXTENDED STABILIZERS**

HOOK 6,000 kg
FRONTAL LOAD CHART ON TYRES

WINCH 3,500 kg

WINCH 6,000 kg

JIB WITH WINCH 2,000 kg


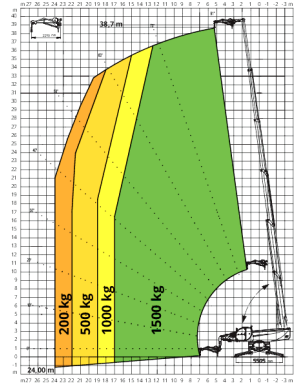
TR60-390

Urządzenia teleskopowe

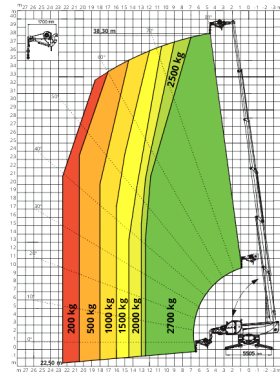
Dane techniczne

Load Charts

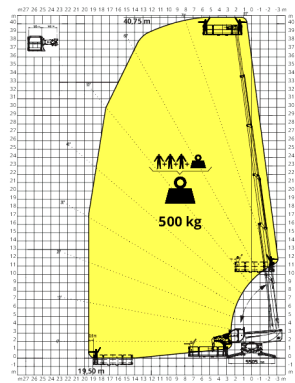
JIB WITH WINCH 1,500 kg



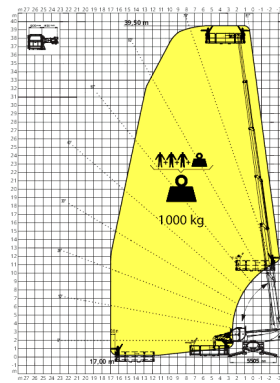
JIB WITH WINCH 2,700 kg



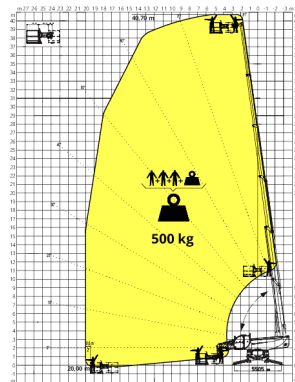
ROTATING EXTENDABLE BASKET 500 kg



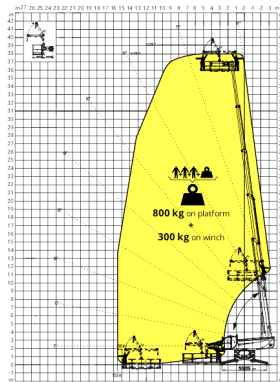
ROTATING EXTENDABLE BASKET 1,000 kg



ROTATING NON-EXTENDABLE BASKET 500 kg



BASKET 6.5 m 500 kg
WITH WINCH 300 kg



Wydajność

Udźwig znamionowy	6000 kg ze środkiem ciężkości na 600 mm
Maksymalna wysokość podnoszenia (stabilizatory całkowicie wysunięte)	39 m
Udźwig przy maks. wysokości (stabilizatory całkowicie wysunięte)	2300 kg
Maksymalny zasięg (stabilizatory całkowicie wysunięte)	27 m
Udźwig przy maks. zasięgu (stabilizatory całkowicie wysunięte)	300 kg
Poziomowanie ramy	+/- 8°
Prędkość maks.	40.0 km/h
Obrót wieżyczki	360° (ciągły)

Stabilizatory

Typ	Nożyce teleskopowe
Układ stabilizacji	Wykrywanie nacisku na podłoże. Automatyczne poziomicowanie. Wydajność podnoszenia korygowana proporcjonalnie do wysuwania stabilizatorów
Obszar stabilizacji (stabilizatory całkowicie wysunięte)	5.86 x 6.0 m

Masy

Masa (bez ładunku)	24000 kg
Nacisk na przednią oś bez ładunku (wysięgnik wsunięty i opuszczony)	12000 kg
Nacisk na tylną oś bez ładunku (wysięgnik wsunięty i opuszczony)	12000 kg

Silnik

Marka/model	Volvo TAD 582 VE
Zgodność	Stage V
Paliwo	Silnik wysokoprężny
Chłodzenie	ciecz – chłodnica międzystopniowa
Moc znamionowa (ISO 14396)	175 kW (238 hp) @ 2,300 rpm
Maksymalny moment obrotowy	925 Nm @ 1,380 rpm
Liczba cylindrów	4.0
Pojemność skokowa	5.13 L

Układ hydrauliczny

Typ pompy	Pompa z czujnikiem obciążenia
Wydajność pompy	124.00 L/min
Wyjście przewodu układu pomocniczego	65.00 L/min
Nastawa ciśnienia w zaworze nadmiarowym	350.00 bar
Zawór sterujący (wysięgnik i wieżyczka)	Elektrozawór proporcjonalny ze współdzielonym przepływem

Układ napędowy

Przekładnia	Hydrostatyczny z regulacją elektroniczną / napęd na cztery koła
Napęd główny	Elektronicznie sterowana pompa o zmiennej wydajności. Silnik o zmiennej pojemności skokowej. Dwubiegowa skrzynia biegów

Układ jezdny

Opony standardowe	445/65 R22,5
Maks. prędkość przy niskim zakresie (żółt)	11.0 km/h
Maks. prędkość w wysokim zakresie (zajęc)	40.0 km/h
Siła holowania	152.00 kN
Nachylenie pokonywanych wzniesień	65.00 %

Osie i hamulce

Typ osi	Osie z przekładniami planetarnymi w kąpeli olejowej
Osć tylna	Wahania i kierowanie z blokadą hydrauliczną
Osć przednia	Wahania i kierowanie z poziomowaniem +/-8°
Hamulec roboczy	Wielotarczowe hamulce mokre na każdej osi uruchamiane hydraulicznie
Hamulec postojowy	Hydrauliczne z działaniem negatywnym
Hamulec awaryjny	Hamulec pasywny z automatycznym załączeniem

Układ kierowniczy

Tryby sterowania	Trzy tryby sterowania z półautomatycznym ustawianiem kół. Kierowanie 2 kołami / kierowanie 4 kołami / jazda na ukos
Zewnętrzny promień skrętu (z widłami)	4 m

Pojemności płynów

Zbiornik paliwa	270.00 L
AdBlue	40.00 L
Zbiornik hydrauliczny	195.00 L
Olej silnikowy	16.00 L
Układ chłodzenia	40.00 L

Ochrona środowiska

Poziom hałasu na stanowisku operatora (LpA) (EN 12053)	72 dB(A)
Poziom mocy akustycznej (LWA)	108 dB(A)
Drgania całego ciała (ISO 2631-1):	0.58 ms ⁻²
Drgania dłoni i rąk (ISO 5349-1)	0.85 ms ⁻²

Normy

Zgodność z normami	EN 1459-2: wózki z obrotowym masztem o zmiennym wysięgu. EN 13000: żurawie hydrauliczne. EN 280: podnoszone podesty ruchome. Kabina FOPS/ROPS. EU 2016/1628: emisje silników
--------------------	--

Funkcje standardowe

Funkcje standardowe

- Frame and Telescopic boom:
 - Quick fit carriage with manual attachment lock
 - Pływająca rama wideł paletowych, szer. 1,3 m wraz z widłami
 - Przewód pomocniczego układu hydraulicznego na głowicy wysięgnika oraz przewód powrotny do zbiornika hydraulicznego
 - Automatic RFID tools recognition system
 - Możliwość stosowania platformy obsługowej oraz elektryczna pompa awaryjna
 - Winch ready
 - Osie do pracy w trudnych warunkach z obiegowymi przekładniami redukcyjnymi, hamulce w kąpielii olejowej
 - Rear axles oscillating and steering with hydraulic locking
 - Towing hook
 - Poziomowanie ramy +/-8°
 - Complete road lights (front & rear)
 - Prawe i lewe lusterko boczne
 - *****
- Kabina i główne funkcje:
 - Kabina z w pełni przeszklonymi drzwiami
 - Full tinted glass
 - Pressurized Cab, 100% air filtration
 - Kabina operatora ROPS/FOPS
 - Automatic parking brake
 - Roof window wiper
 - Wycieraczki przednie ze spryskiwaczem
 - Rotating beacon
 - Adjustable steering column
 - Ogrzewanie, odmgławianie i wentylacja
 - Air conditioning (HVAC)
 - Back-up alarm
 - Radio z Bluetooth, mikrofon i głośniki
 - Fotel z amortyzacją mechaniczną
 - 10" touch screen
 - Jog shuttle
 - Two joysticks wielofunkcyjne ze sterowaniem proporcjonalnym i jazdą w przód/w tył
 - Układ kontroli momentu obciążenia z dynamicznym schematem obciążenia na wyświetlaczu dotykowym
 - Automatyczny bieg jałowy
 - Układ samopoziomujący na stabilizatorach
 - Trzy tryby sterowania (2 koła / 4 koła / jazda na ukos) z półautomatycznym ustawianiem kół
 - Rear axle lock indicator
 - Front and rear wheels alignment indicator
 - Gniazdo elektryczne 24 V
 - CAN Bus technology with auto-diagnostic system
 - *****

- Drive/Engine/Hydraulic:
 - Pompa tłokowa z czujnikiem obciążenia 124 l/min przy 350 bar
 - Proporcjonalny elektrozawór główny ze współdzielonym przepływem
 - High precision slewing drive
 - Napęd hydrostatyczny z elektronicznie sterowaną pompą o zmiennej wydajności Dwubiegowa skrzynia biegów silnika o zmiennej pojemności skokowej (żółw/zając)
 - Maks. prędkość jazdy 40 km/h
 - Opony standardowe – zestaw 4 x 445/65 R22,5 cala
 - Silnik z turbodoładowaniem – Volvo TAD 582 VE Stage V – 218 KM/925 Nm
 - Odłączenie akumulatora (w przedziale silnika)
 - *****
 - Gwarancja na 2 lata lub 2000 godzin (warunki są opisane w zasadach standardowej gwarancji Bobcat)
 - Telemetry system