

INSTRUKCJA OBSŁUGI

HFD

Reduktor przepływu

Od nr seryjnego 0750
Poprawiona Luty 2005

Przed rozpoczęciem pracy

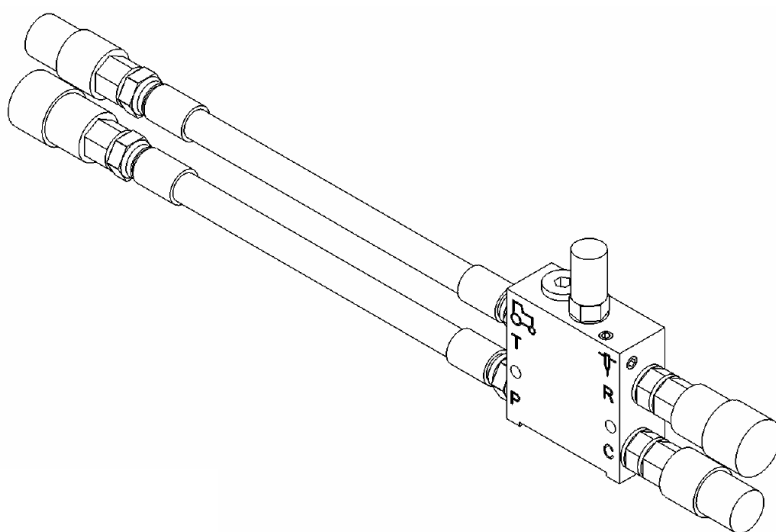
Dziękujemy za wybór reduktora przepływu HYCON.

Zalecamy uważne przestudiowanie tej instrukcji obsługi i zwrócenie szczególnej uwagi na rozdziały:

Środki bezpieczeństwa

Mamy nadzieję, że będziesz zadowolony z nowego reduktora przepływu HYCON.

Z poważaniem
HYCON A / S



HYCON A/S

Juelstrupparken 11
DK-9530 Støvring
Denmark

Tel: +45 9647 5200
Fax: +45 9647 5201
Mail hycon@hycon.dk
www.hycon.dk

SPIS TREŚCI

	Strona
Środki bezpieczeństwa	2
Dane techniczne.....	3
Połączenie.....	4
Serwis i konserwacja.....	5
Typy oleju.....	5
Warunki gwarancji.....	6

Środki bezpieczeństwa

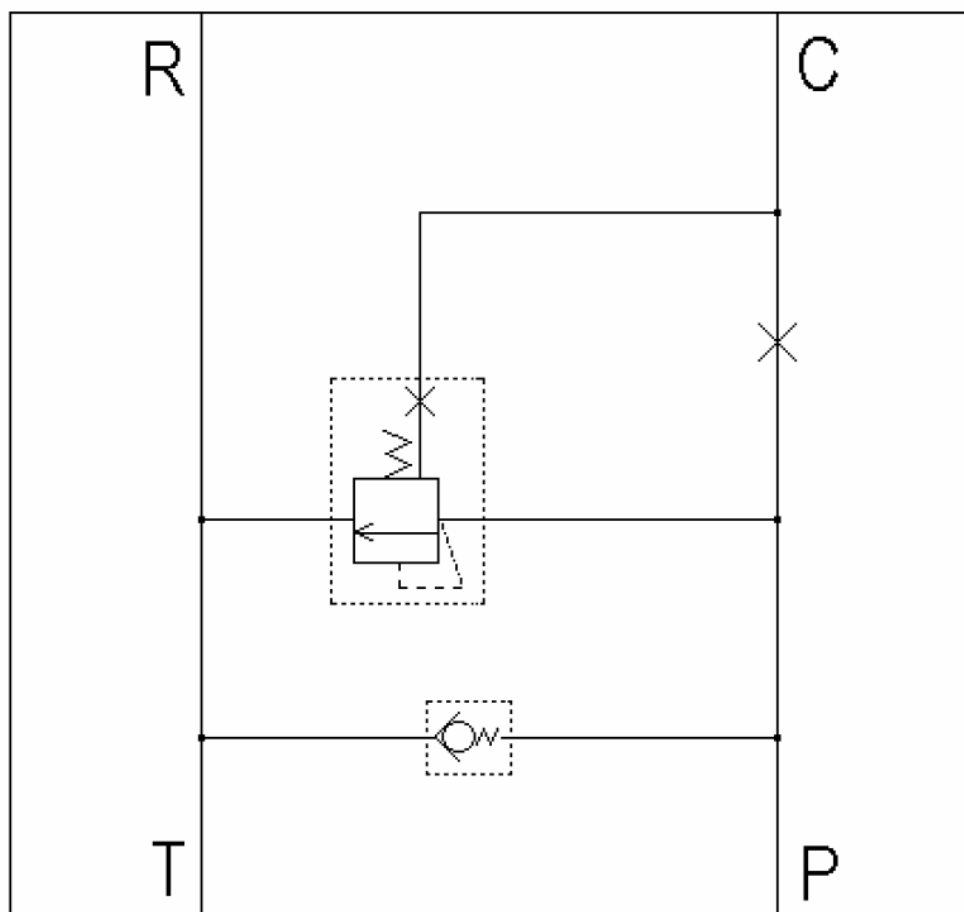
1. Delikatny strumień oleju pod ciśnieniem może wniknąć w skórę. Dlatego ważne jest, aby nigdy nie używać palców do sprawdzania wycieków oleju i nigdy nie trzymać twarzy blisko podejrzanych wycieków – zamiast tego użyj kawałka tektury. Jeśli olej przeniknie do skóry, należy natychmiast uzyskać pomoc medyczną.
2. Zawsze używaj zatwierdzonych węży — w razie potrzeby skontaktuj się ze sprzedawcą. Prawidłowo zamontuj węże. Zobacz rozdział „Połączenie”.
3. Wysoka temperatura oleju może spowodować, że reduktor przepływu będzie cieplejszy niż zwykle, a operator może się poparzyć.
4. Aby uniknąć wszelkich obrażeń ciała i szkód materialnych, wszelkie naprawy, konserwacje i prace serwisowe muszą być wykonywane wyłącznie przez upoważnione lub odpowiednio przeszkolone osoby.

WAŻNE

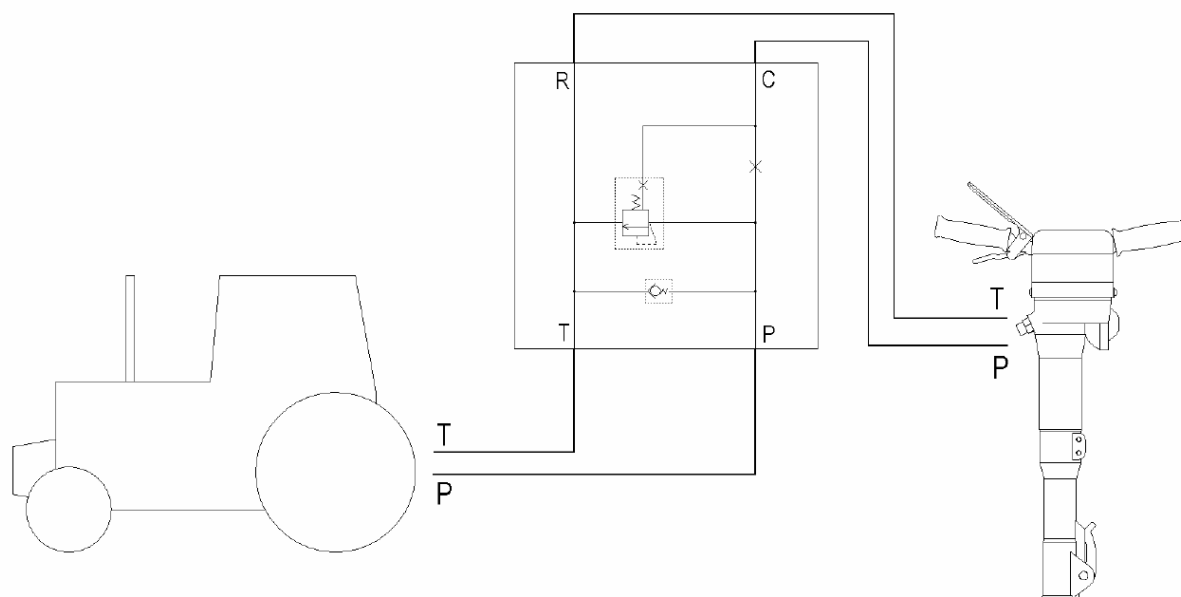
- Zawsze używaj węży, złączek i części zamiennych zalecanych przez HYCON A/S.
- Naprawy mogą być wykonywane wyłącznie przez doświadczony personel.
- Upewnij się, że wszystkie złączki zostały oczyszczone przed podłączeniem.
- Zawsze odłączaj obwód hydrauliczny przed podłączeniem lub odłączeniem narzędzia od reduktora przepływu. W przeciwnym razie istnieje ryzyko uszkodzenia szybkozłączy lub przegrzania układu hydraulicznego.

Dane techniczne

Zawór ciśnienia	Max. 240 bar
Przepływ oleju (źródło zasilania)	Max. 80 l/min
Zawór ciśnienia	160 bar
Przepływ oleju	20-40 l/m Przepływ oleju jest regulowany przez wymienne dysze. Standard to 20 l/min.



Połączenie



Reduktor przepływu oleju może być podłączony do różnych źródeł zasilania, takich jak koparki, ciężarówki, ładowarki, ciągniki itp. Reduktor przepływu zmniejsza przepływ z tych maszyn, dzięki czemu można je wykorzystać jako źródło zasilania dla narzędzi hydraulicznych HYCON, np. dla młotów.

Jeśli reduktor przepływu oleju jest zasilany z przepływem oleju znacznie wyższym niż używany przez narzędzie, nadmiar oleju zostanie przekształcony w ciepło. Dlatego nigdy nie pozwól, aby źródło prądu pracowało z większym przepływem oleju (liczba obrotów) niż to konieczne.

Podłącz port oznaczony P na reduktorze przepływu do linii zasilającej źródła mocy, a port oznaczony T na reduktorze przepływu do linii powrotnej źródła mocy.

Narzędzie można następnie podłączyć do reduktora przepływu oleju.

Serwis i konserwacja

Serwis/Konserwacja	Codziennie	Co tydzień	Co rok
Sprawdzenie i wyczyszczenie złąček	X		
Sprawdzenie węży	X		

Typy oleju

Narzędzia HYCON wykorzystują standardowy olej hydrauliczny, tj. wszystkie rodzaje oleju mineralnego i oleju biodegradowalnego, które spełniają następujące wartości:

Zalecana lepkość	20-40 cSt
Dopuszczalna lepkość	15-1000 cSt
Wskaźnik lepkości	Min. 100
Obszar temperatury	-20° do +70° C

W przypadku stosowania oleju biodegradowalnego zalecamy stosowanie oleju na bazie rzepaku. Inne rodzaje oleju mogą być agresywne w stosunku do uszczelek. Jeśli masz wątpliwości, zapytaj swojego sprzedawcę.

Warunki gwarancji

Udzielamy 12 miesięcy gwarancji od pierwszej daty eksploatacji - nie więcej jednak niż 18 miesięcy od daty dostawy.

Gwarancja dotyczy usterek, które mogą być związane z błędami konstrukcyjnymi i produkcyjnymi.

Błędy spowodowane nieprawidłową obsługą, brakiem konserwacji lub tym podobnymi nie będą akceptowane jako gwarancja.

Gwarancja obejmuje części niezbędne do naprawy oraz sugerowany średni czas potrzebny na naprawę.

Aby uzyskać więcej informacji na temat gwarancji, skontaktuj się z lokalnym dealerem.

SAR-POL
MASZYNY DROGOWE I BUDOWLANE

60-105 Poznań, ul. Kopanina 29

Tel. +48 61 832 40 34 fax +48 61 832 92 05

sarpol@sarpol.pl | www.sar-pol.eu