



Bobcat[®]

One Tough Animal.

KOSIARKI

🌐 Europa



WPROWADZENIE

ONE TOUGH ANIMAL



► HISTORIA FIRMY BOBCAT

W 1958 r. firma Melroe Manufacturing Company wprowadziła na rynek kompaktową ładowarkę przednią, która wkrótce wyewoluowała w M400, pierwszą na świecie prawdziwą ładowarkę ze sterowaniem burtowym. Firma wkrótce przybrała markę „Bobcat”, która stała się znana na całym świecie – a jej sukces utworzył drogę globalnej branży sprzętu kompaktowego, którą znamy dzisiaj.

► LATA DOŚWIADCZEŃ

Nasz zakład w Johnson Creek produkuje wytrzymałe i niezawodne kosiarki od 1972 r. To ponad 50 lat wiedzy i doświadczeń zdobywanych wraz z każdą kosiarką, która opuszcza fabrykę.



► BOBCAT DZIŚ

Sukces na rynku północnoamerykańskim zainspirował nas do wprowadzenia nowej linii kosiarek w Europie, które mają pomóc klientom w sprostaniu nowym wyzwaniom i rozwijaniu działalności dzięki wsparciu niezawodnego i wytrzymałego sprzętu.



► NASZA MISJA

Dzięki nam operatorzy mogą więcej, nawet pracując w najtrudniejszych warunkach i okolicznościach. „Chcieć” naszych klientów to nasze „móc”.

KONSTRUKCJA, KTÓRA UTRZYMA WAS W CZOŁÓWCE

► PROSTOTA, WYDAJNOŚĆ I WYTRZYMAŁOŚĆ

Zmień sposób, w jaki pracujesz, dzięki kosiarkom Bobcat: intuicyjne maszyny, które łączą łatwość użytkowania z manewrowością i doskonałą jakością cięcia. Dzięki zróżnicowanym konfiguracjom, solidnej konstrukcji i łatwemu serwisowaniu kosiarki te zapewniają możliwość uzyskiwania doskonałych rezultatów przez lata.



► NIEZRÓWNANA WYDAJNOŚĆ

Kosiarki Bobcat pozwalają zrobić więcej w krótszym czasie dzięki doskonałej prędkości koszenia, znakomitej manewrowości i zwrotności na obszarze roboczym.



► DOSKONAŁE CIĘCIE

Zrób wrażenie na klientach nienaganną jakością cięcia naszych kosiarek. Nowatorska konstrukcja platformy koszącej oraz łatwa regulacja wysokości cięcia zapewniają doskonałe rezultaty za każdym razem.



► NIEZAWODNE I WYTRZYMAŁE

Ponad 50 lat doświadczeń w projektowaniu i produkcji kosiarek sprawia, że Bobcat dysponuje wiedzą, dzięki której otrzymasz trwałą, niezawodną maszynę.



► PROSTA RADOŚĆ PRACY

Płynne sterowanie, komfort, zwrotność i duża prędkość jazdy składają się na satysfakcjonujące doświadczenie, które wywoła uśmiech na Twojej twarzy.

WYDAJNOŚĆ



► ZACZNIJ W KILKA MINUT

Genialnie prosty i intuicyjny schemat sterowania sprawia, że nie musisz poświęcać czasu na zapoznanie się z maszyną – możesz przejść od razu do pracy. Płynna praca i zerowy promień skrętu sprawiają, że w ciągu kilku minut uporasz się z trawnikiem.

► DOSKONAŁA ZWROTNOŚĆ

Zerowy promień skrętu oraz czułe, intuicyjne elementy sterowania pozwalają poruszać się po trawniku z precyzją i pewnością siebie. Możesz łatwo unikać przeszkód, takich jak drzewa czy słupy – precyzyjnie wykonując każdą pracę.



► STABILNA JAZDA

Niski środek ciężkości i duży rozstaw osi sprawiają, że nasze kosiarki zapewniają niezrównaną stabilność, która od razu budzi zaufanie, niezależnie od prędkości i sposobu jazdy. Jeśli dodać do tego szereg zabezpieczeń, maszyny te szybko staną się Twoimi zaufanymi partnerami pozwalającymi uzyskać niewiarygodne rezultaty.

► ZNAJDŹ DOSKONAŁĄ KONFIGURACJĘ

W szerokiej ofercie kosiarek samojezdnych, stojących i prowadzonych, zarówno dla początkujących jak i profesjonalistów, z pewnością znajdziesz maszynę, która będzie odpowiadać Twoim potrzebom i budżetowi. Możesz jeszcze dostosować swoją kosiarkę dzięki szerokiej gamie platform koszących lub układów ściółkujących lub zbierających, dostępnych do wszystkich modeli.

JAZDA JAK ŻADNA INNA



▶ ŁATWY DOSTĘP I INTUICYJNE STEROWANIE

Kosiarki Bobcat zapewniają łatwy dostęp do stanowiska operatora, więc możesz zacząć pracę w kilka sekund. Wygodny fotel z wysokim oparciem, odpowiednio rozmieszczona wyściółka chroniąca kolana oraz ergonomiczne elementy sterowania dają pewność: te maszyny zapewniają jazdę jak żadne inne.



▶ INTUICYJNY PULPIT STEROWANI



Docień intuicyjność i komfort zapewniane przez pulpit z ergonomicznie rozmieszczonymi elementami sterowania, dzięki którym szybko opanujesz swoją maszynę.

▶ SOLIDNA PLATFORMA PRZECIWPÓŚLIZGOWA



Kosiarki stojące Bobcat są wyposażone w solidną przeciwpoślizgową platformę do stania, którą można szybko i łatwo podnieść, aby mieć większą kontrolę nad maszyną w ciasnych przestrzeniach.

▶ WYGODNY FOTEL



Fotel jest wyposażony w regulowane podłokietniki i wysokie oparcie, co zapewnia komfort i ogranicza zmęczenie.



STWORZONE, BY PRZETRWAĆ

► MOCNY PARTNER

Kosiarki Bobcat powstają w oparciu o trwałą, solidną i przemyślaną konstrukcję, która ogranicza zużycie wszystkich podzespołów i ułatwia wykonywanie konserwacji okresowej. Wydłuża to żywotność maszyny i chroni wartość inwestycji.

NIE MA CZASU NA PRZESTOJE. NAWET W NAWET W NAJTRUDNIEJSZYCH WARUNKACH. DZIEŃ PO DNIU.

► SPRZĘT OCHRONY OSOBISTEJ BOBCAT

Sprzęt ochrony osobistej Bobcat daje pewność najlepszej ochrony oczu, głowy i ciała. Nasze okulary ochronne mają odporne na uderzenia szkła, które nie dopuszczają do oczu pyłu i zanieczyszczeń. Nasze kamizelki, kurtki i spodnie są wykonane z trwałych materiałów, które wytrzymują trudne warunki i zapewniają komfort podczas pracy.

► GWARANCJA STANDARDOWA

Firma Bobcat opracowuje konstrukcję każdej maszyny zgodnie z najwyższymi standardami jakości i trwałości. W zależności od potrzeb można uzyskać warunki gwarancji obejmujące maks. 5 lat.



► ROZSZERZONA GWARANCJA PROTECTION PLUS

Rozszerzona gwarancja Protection Plus® pozwala zachować spokój ducha. Opcja ta, zapewniająca taki sam poziom ochrony jak gwarancja standardowa, odzwierciedla również różne potrzeby i oczekiwania klientów, oferując im warunki z różnymi okresami i godzinami pracy. Dobierz odpowiadające Ci warunki z opcjami do 5 lat. Gwarancję Protection Plus można przenosić na inne osoby, co prawdopodobnie zwiększy wartość odsprzedaży maszyny.



► KONSERWACJA PLANOWA BOBCARE

Aby długo pracować, maszyna potrzebuje przede wszystkim odpowiedniego planu konserwacji, który pozwala unikać kosztów napraw i nieplanowanych awarii w chwili, gdy najbardziej na nią liczysz.

- Ryzyka można uniknąć, zapobiegając poważnym usterkom i awariom.
- Dzięki ograniczeniu przestojów i zwiększeniu wydajności oraz zyskowności możesz osiągnąć jeszcze więcej.

WYBIERZ MOCNE ZWIERZĘ

SAMOJEZDNE

► KIERUJ PRACĄ Z FOTEŁA

Zajmij fotel i ciesz się jazdą na naszych kosiarkach samojezdnych, zapewniających precyzyjnie dobraną kombinację doskonałej jakości cięcia, niskiego środka ciężkości i wyjątkowego komfortu. Doskonale do koszenia dużych obszarów trawiastych lub do innych zastosowań ogólnych.



STOJĄCE

► DOSKONAŁA ZWROTNOŚĆ

Kosiarki stojące Bobcat to bardzo zwrotne maszyny, które zapewniają najlepsze wyniki koszenia nawet na mocno uformowanym terenie. Można na nie łatwo wchodzić i schodzić z nich, gdy trzeba usunąć z drogi przeszkody lub otworzyć furtkę.



PROWADZONE

► ZMIEN SPOSÓB, W JAKI PRACUJESZ

Te niewielkie, ale mocne maszyny to najlepsze rozwiązanie do mniejszych prac na nierównym terenie, które wymagają maksymalnej zwrotności. Wyjątkowa manewrowość, duże pole widzenia i doskonała jakość cięcia zwiększą Twoją wydajność i pozwolą pracować w miejscach niedostępnych dla innych.

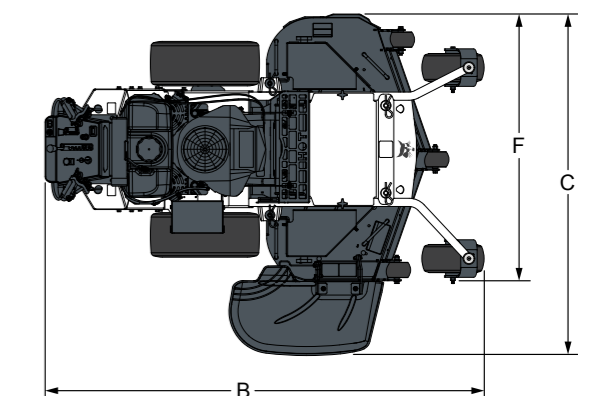
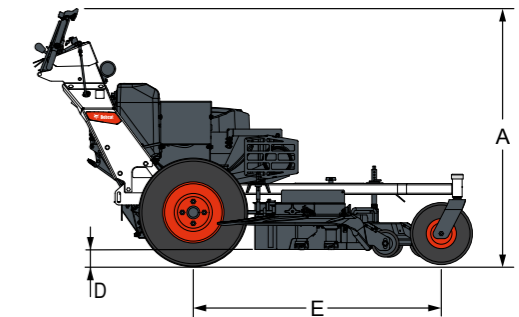


KOSIARKI PROWADZONE

DANE TECHNICZNE WB700		
SZEROKOŚĆ PLATFORMY KOSZĄCEJ	122 cm	132 cm
SILNIK		
Model	Kaw FS541V	Kaw FS600V
Moc silnika	11,1 kW / 15 KM	13,7 kW / 18,5 KM
Pojemność skokowa	603 cm ³	
Pojemność paliwa	18,9 l	
Filtr powietrza	Podwójny wkład	
INSTALACJA ELEKTRYCZNA		
Układ ładowania	15 A	
Sprzęgło	467 N	
PLATFORMA KOSZĄCA		
Platforma kosząca	Zespół tnący TufDeck	
Szerokość	122 cm / 48"	132 cm / 52"
Regulowane rolki nienaruszające powierzchni	3	
Wysokość cięcia	38–114 mm	
Prędkość końcówek ostrzy	74,7 m/s przy 3 550 obr/min silnika	82,8 m/s przy 3 550 obr/min silnika
Kanał wyrzutowy	Elastyczny formowany polimer	
RAMA		
Przednia i tylna	Rurka stalowa 1,5 × 2,5 cala; spawana rama stalowa	
Długość maszyny	1 981 mm	
Masa maszyny	357 kg	377 kg
PRZEKŁADNIA		
Typ	HG ZT-2800 z pompami ładowania	
Wydatek pompy	10 cm ³	
Pojemność oleju	3,8 l	
Jazda w przód	10,5 km/h	
Jazda wstecz	4,8 km/h	
KOŁA		
Rozmiar kół napędowych	20 × 8	
Rozmiar przedniego kółka samonastawnego	11 × 6 Półpneumatyczne	
Osprzęt ramienia kółka samonastawnego	Spawany do ramy	



WYMIARY WB700		
SZEROKOŚĆ PLATFORMY KOSZĄCEJ	122 cm	132 cm
A Wysokość	1 105 mm	
B Długość całkowita	1 981 mm	
C Szerokość całkowita (kanał podniesiony)	1 227 mm	1 328 mm
C Szerokość całkowita (kanał opuszczony)	1 577 mm	1 679 mm
D Wysokość cięcia	38–114 mm	
E Rozstaw osi	1 168 mm	
F Szerokość cięcia	914 mm	1 321 mm
G Długość ostrza	413 mm	457 mm



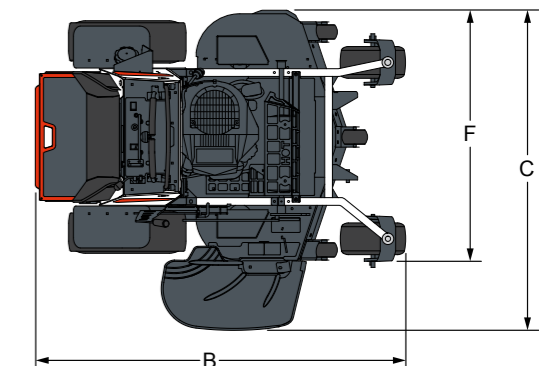
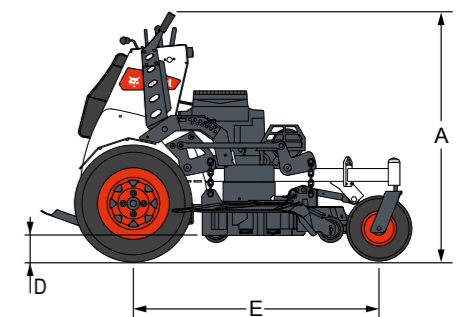
Niektóre dane techniczne są oparte na obliczeniach konstrukcyjnych, a nie na rzeczywistych pomiarach. Dane techniczne służą jedynie do celów porównawczych i mogą ulec zmianie bez powiadomienia. Dane techniczne dotyczące poszczególnych sprzętów Bobcat zależą od mieszczących się w normie różnic w konstrukcji i produkcji, warunków pracy oraz innych czynników. Zdjęcia produktów Bobcat mogą przedstawiać sprzęt inny od standardowego.

KOSIARKI STOJĄCE O ZEROWYM PROMIENIU SKRĘTU

DANE TECHNICZNE ZS4000			
SZEROKOŚĆ PLATFORMY KOSZĄCEJ	122 cm	132 cm	155 cm
SILNIK			
Model	Kaw FT651V	Kaw FT730V	
Moc silnika	14,9 kW / 20 KM	17,9 kW / 24 KM	
Pojemność skokowa	726 cm ³		
Pojemność paliwa	24,6 l		
Filtr powietrza	Podwójny wkład		
INSTALACJA ELEKTRYCZNA			
Układ ładowania	15 A		
Sprzęgło	889 N		
PLATFORMA KOSZĄCA			
Platforma kosząca	Zespół tnący AirFX		
Krawędź natarcia	Regulowana, standardowa krawędź przednia		
Szerokość	122 cm / 48"	132 cm / 52"	155 cm / 61"
Regulowane rolki nienaruszające powierzchni	4		7
Wysokość cięcia	38–124 mm		
Prędkość końcówek ostrzy	84,3 m/s przy 3 550 obr/min silnika	81,5 m/s przy 3550 obr/min silnika	85,4 m/s przy 3 550 obr/min silnika
Kanał wyrzutowy	Elastyczny formowany polimer		
RAMA			
Przednia i tylna	Rurka stalowa 1,5 × 2,5 cala; spawana rama stalowa		
Długość maszyny	1 625 mm		
Masa maszyny	435 kg	449 kg	466 kg
PRZEKŁADNIA			
Typ	HG ZT-3 400 – zintegrowane przekładnie hydrostatyczne		
Wydatek pompy	12 cm ³		
Pojemność oleju	3,8 l		
Jazda w przód	16,8 km/h		
Jazda wstecz	5,6 km/h		
KOŁA			
Rozmiar kół napędowych	23 × 8.5-12	23 × 10.5-12	
Rozmiar przedniego kółka samonastawnego	13 × 6.5-6		
Osprzęt ramienia kółka samonastawnego	Mocowany śrubami		
PLATFORMA OPERATORA			
Regulacja	Podnoszenie i zatrask		
Oparcie operatora	Zdejmowane do serwisowania		
Izolacja drgań	Tłumienie		



WYMIARY ZS4000			
SZEROKOŚĆ PLATFORMY KOSZĄCEJ	122 cm	132 cm	155 cm
A Wysokość	1 062 mm		
B Długość całkowita	1 626 mm		
C Szerokość całkowita (kanał podniesiony)	1 229 mm	1 369 mm	1 575 mm
C Szerokość całkowita (kanał opuszczony)	1 546 mm	1 686 mm	1 854 mm
D Wysokość cięcia	38–124 mm		
E Rozstaw osi	1 135 mm	1 265 mm	
F Szerokość cięcia	1 220 mm	1 330 mm	1 550 mm
G Długość ostrza	410 mm	460 mm	530 mm



Niektóre dane techniczne są oparte na obliczeniach konstrukcyjnych, a nie na rzeczywistych pomiarach. Dane techniczne służą jedynie do celów porównawczych i mogą ulegać zmianie bez powiadomienia. Dane techniczne dotyczące poszczególnych sprzętów Bobcat zależą od mieszczących się w normie różnic w konstrukcji i produkcji, warunków pracy oraz innych czynników. Zdjęcia produktów Bobcat mogą przedstawiać sprzęt inny od standardowego.

KOSIARKI SAMOJEZDNE O ZEROWYM PROMIENIU SKRĘTU

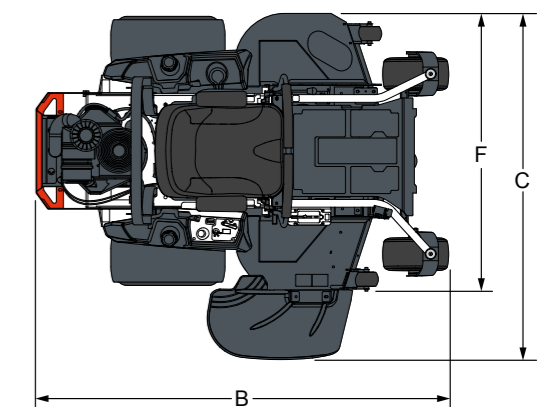
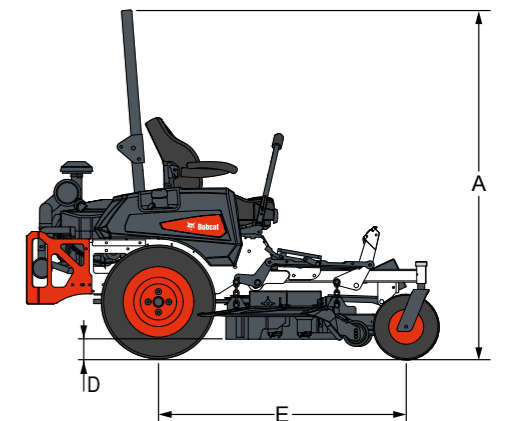
DANE TECHNICZNE	ZT3000			ZT3500		
SZEROKOŚĆ PLATFORMY KOSZĄCEJ	122 cm	132 cm	155 cm	122 cm	132 cm	155 cm
SILNIK						
Model	Kaw FT651V			Kaw FT730V		
Moc silnika	14,9 kW / 20 KM			17,9 kW / 24 KM		
Pojemność skokowa	726 cm ³					
Pojemność paliwa	14,3 l			29,5 l		
Filtr powietrza	Podwójny wkład			Podwójny wkład		
INSTALACJA ELEKTRYCZNA						
Układ ładowania	15 A					
Sprzęgło	556 N					
PLATFORMA KOSZĄCA						
Platforma kosząca	Zespół tnący TufDeck			Zespół tnący TufDeck Pro		
Szerokość	122 cm / 48"	132 cm / 52"	155 cm / 61"	122 cm / 48"	132 cm / 52"	155 cm / 61"
Regulowane rolki nienaruszające powierzchni	3		7	3		7
Wysokość cięcia	38–124 mm					
Prędkość końcówek ostrzy	73,6 m/s przy 3 550 obr/min silnika	81,5 m/s przy 3 550 obr/min silnika	85,4 m/s przy 3 550 obr/min silnika	73,6 m/s przy 3 550 obr/min silnika	81,5 m/s przy 3 550 obr/min silnika	85,4 m/s przy 3 550 obr/min silnika
Kanał wyrzutowy	Elastyczny formowany polimer					
RAMA						
Przednia i tylna	Rurka stalowa 1,5 × 2,5 cala; spawana rama stalowa					
Długość maszyny	1930 mm			2006 mm		
Masa maszyny	343 kg	351 kg	370 kg	350 kg	357 kg	377 kg
PRZEKŁADNIA						
Typ	HG ZT-3100 – zintegrowane przekładnie hydrostatyczne			HG ZT-3400 – zintegrowane przekładnie hydrostatyczne		
Wydatek pompy	10 cm ³			12 cm ³		
Pojemność oleju	3,8 l					
Jazda w przód	12,8 km/h			16 km/h		
Jazda wstecz	5,6 km/h					
KOŁA						
Rozmiar kół napędowych	22 × 11-10			23 × 10.5-12		
Rozmiar przedniego kółka samonastawnego	13 × 6.5-6					
Ramię kółka samonastawnego	Spawany do ramy					
FOTEL						
Opis	Fotel z EVC z wysokim oparciem i zawieszeniem sprężynowym		Fotel z wysokim oparciem i zawieszeniem mechanicznym	Fotel z EVC z wysokim oparciem i zawieszeniem sprężynowym	Fotel z wysokim oparciem i zawieszeniem mechanicznym	
Regulacja przód/tył	Dźwignia przesuwania fotela					

Niektóre dane techniczne są oparte na obliczeniach konstrukcyjnych, a nie na rzeczywistych pomiarach. Dane techniczne służą jedynie do celów porównawczych i mogą ulec zmianie bez powiadomienia. Dane techniczne dotyczące poszczególnych sprzętów Bobcat zależą od mieszczących się w normie różnic w konstrukcji i produkcji, warunków pracy oraz innych czynników. Zdjęcia produktów Bobcat mogą przedstawiać sprzęt inny od standardowego.



WYMIARY – ZT3000			
SZEROKOŚĆ PLATFORMY KOSZĄCEJ	122 cm	132 cm	155 cm
A Wysokość		1 173 mm	
B Długość całkowita		1 930 mm	
C Szerokość całkowita (kanał podniesiony)	1 241 mm	1 381 mm	1 600 mm
C Szerokość całkowita (kanał opuszczony)	1 575 mm	1 734 mm	1 949 mm
D Wysokość cięcia	38–124 mm		
E Rozstaw osi	1 220 mm		
F Szerokość cięcia	1 220 mm	1 321 mm	1 550 mm
G Długość ostrza	413 mm	457 mm	533 mm

WYMIARY – ZT3500			
SZEROKOŚĆ PLATFORMY KOSZĄCEJ	122 cm	132 cm	155 cm
A Wysokość (ROPS podniesiona)		1 733 mm	
A Wysokość (ROPS opuszczona)		1 190 mm	
B Długość całkowita		1 930 mm	
C Szerokość całkowita (kanał podniesiony)	1 241 mm	1 381 mm	1 600 mm
C Szerokość całkowita (kanał opuszczony)	1 575 mm	1 734 mm	1 949 mm
D Wysokość cięcia	38–124 mm		
E Rozstaw osi	1 220 mm		
F Szerokość cięcia	1 220 mm	1 321 mm	1 550 mm
G Długość ostrza	413 mm	457 mm	533 mm



120 MASZYN / 150 RODZAJÓW OSPRZĘTU / 1 TWARDE ZWIERZĘ



ŁADOWARKI O STEROWANIU BURTOWYM



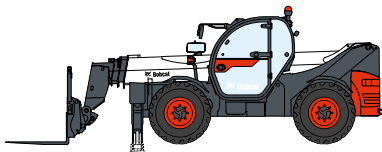
KOMPAKTOWE ŁADOWARKI GĄSIENICOWE



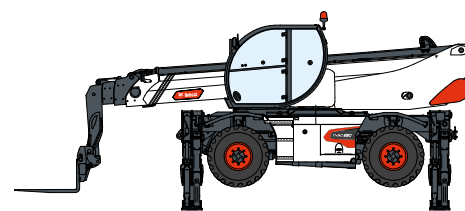
KOMPAKTOWE ŁADOWARKI KOŁOWE



WÓZKI WIDŁOWE



PODNOŚNIKI TELESKOPOWE



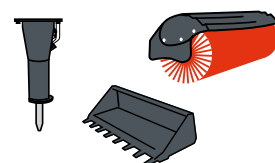
OBROTOWE PODNOŚNIKI TELESKOPOWE



LEKKI SPRZĘT ZAGĘSZCZAJĄCY



KOPARKI KOMPAKTOWE



OSPRZĘT



MAŁE ŁADOWARKI PRZEGUBOWE



MINIŁADOWARKA GĄSIENICOWA



KOSIARKI



CIĄGNIKI KOMPAKTOWE

DOOSAN

Firma Bobcat jest częścią Grupy Doosan. Doosan to globalny lider w zakresie produkcji sprzętu budowlanego, wytwarzania energii, systemów uzdatniania wody, silników oraz rozwiązań technologicznych, od ponad stu lat świadczący swoje usługi na rzecz klientów indywidualnych i społeczności. I Bobcat i logo Bobcat są zastrzeżonymi znakami towarowymi firmy Bobcat Company w Stanach Zjednoczonych i innych krajach.
©2023 Bobcat Company. Wszelkie prawa zastrzeżone.

www.bobcat.com

©2023 BOBCAT B4502510-PL (07-23)



Bobcat®

*Opcje finansowania mogą być różne w różnych krajach i u różnych dealerów. W sprawie dostępnych opcji finansowania należy skontaktować się z dealerem. Mogą obowiązywać różne warunki umowy.

Doosan Bobcat EMEA, U Kodetky 1810, 263 12 Dobříš, Republika Czeska