



Bobcat[®]

One Tough Animal.

KOMPAKTOWE ŁADOWARKI KOŁOWE

L75, L85, L95

🌐 Europa



WPROWADZENIE

ONE TOUGH ANIMAL



► HISTORIA FIRMY BOBCAT

W 1958 r. firma Melroe Manufacturing Company wprowadziła na rynek kompaktową ładowarkę czołową, która wkrótce wyewoluowała w M400, pierwszą na świecie prawdziwą ładowarkę ze sterowaniem burtowym. Firma wkrótce przybrała markę „Bobcat”, która stała się znana na całym świecie – a jej sukces utworzył drogę globalnej branży sprzętu kompaktowego, którą znamy dzisiaj.

► W EUROPIE, DLA EUROPY

Kompaktowe ładowarki kołowe są projektowane i wytwarzane w tym samym miejscu, co inne legendarne produkty Bobcat.



► BOBCAT DZIŚ

Ładowarki Bobcat zmieniły oblicze rolnictwa i budownictwa dzięki maszynie, która jest niewielka, zwrotna, wydajna i wytrzymała. Obecnie z największą ofertą ładowarek na rynku kontynuujemy tradycję tego pionierskiego produktu.

► NASZA MISJA

Dzięki nam operatorzy mogą więcej, nawet pracując w najtrudniejszych warunkach i okolicznościach. „Chcieć” naszych klientów to nasze „móc”.



ZAPROJEKTOWANE Z MYŚLĄ O SPOSOBIE TWOJEJ PRACY

► POTĘŻNE, ALE ŁATWE W UŻYCIU

Dzięki doskonałemu połączeniu wysokiej mocy, intuicyjnego sterowania, komfortu operatora oraz łatwości użytkowania kompaktowe ładowarki kołowe Bobcat są idealne do wielu zadań, niezależnie od branży.

Można obsługiwać nawet najbardziej złożone modele osprzętu, na co pozwalają: zaawansowane sterowanie osprzętem, wysoki przepływ hydrauliczny 103 l/min oraz szeroka gama rodzajów osprzętu.

STR. 13



Całkowicie przeszklone drzwi zapewniające pełne pole widzenia dookoła maszyny

Wyświetlacz 5-calowy

Wskaźnik poziomu łyżki

Diodowe światła drogowe

Automatyczne sterowanie jazdą zapewnia amortyzację ramion ładowarki i największy komfort jazdy

Standardowy system mocowania Quick-Tach™ lub nasz sprawdzony system firmowy Bob-Tach™ pozwalają w pełni wykorzystać osprzęt Bobcat

Ochrona poziomu II ROPS/FOPS

Diodowe światła robocze

Zestaw drogowy pozwala na dopuszczenie do ruchu drogowego, co ułatwia transport pomiędzy terenami prac.

Duże lusterka zapewniają maksymalne pole widzenia z tyłu

Szczelna kabina z ogrzewaniem i klimatyzacją

Niskie narożniki okien zwiększają pole widzenia

Kamera cofania

Automatyczny hamulec postojowy

Dwa stopnie do wygodnego i bezpiecznego wsiadania do kabiny i wysiadania z niej

Przełączanie pomiędzy trybem roboczym i jazdy dzięki funkcji dwóch zakresów prędkości (do 40 km/h w trybie jazdy)

Szeroki wybór łyżek do wszystkich zastosowań z ładowaniem.

Kilka rozmiarów opon w zależności od potrzeb



► NIEZAWODNA WYDAJNOŚĆ

Potężny silnik, szeroki wybór osprzętu oraz wygodna kabina. Z kompaktowymi ładowarkami kołowymi Bobcat sprawnie wykonasz każde zadanie.



► INTELIGENTNE I INTUICYJNE ROZWIĄZANIA

Możesz rozpocząć pracę w kilka sekund z prostym i intuicyjnym sterowaniem. Nawet mniej doświadczeni operatorzy mogą zacząć pracę szybko i pewnie.



► PIERWSZORZĘDNY KOMFORT

Utrzymaj komfort pracy dzięki luksusowemu fotelowi i kolumnie kierownicy regulowanej w dwóch płaszczyznach, zachowując doskonale pole widzenia przez w pełni przeszklone drzwi.



► NIEZAWODNA POMOC TECHNICZNA

Bobcat dba o Ciebie poprzez rozbudowaną sieć dealerów, z jednym punktem serwisowym dla maszyny i silnika oraz zdalne monitorowanie.

WYDAJNOŚĆ



▀ NIEZRÓWNANA WYDAJNOŚĆ

Kompaktowa ładowarka kołowa Bobcat, wyposażona w potężny silnik oraz wydajną opcję wysokiego przepływu, dysponuje dużymi siłami odspajania idącymi w parze z dużą stabilnością. Zrób więcej, uzyskaj lepsze efekty i rozwijaj swoją działalność.

▀ WYJĄTKOWA WSZECHSTRONNOŚĆ

Potrzebujesz do danego zadania nie tylko łyżki? Wybierz z szerokiej gamy osprzętu zgodnego z ładowarkami Bobcat oraz korzystaj z opcji wysokiego przepływu zapewniającego nawet 103 l/min.



▀ JEDNO ZMARTWIENIE MNIEJ

Po raz pierwszy dwa przydatne rozwiązania z branży samochodowej trafiają do ładowarek. Funkcje automatycznego hamulca postojowego oraz wspomaganie na pochyłości płynnie załączają i wyłączają hamulec postojowy wtedy, kiedy tego oczekujesz.

▀ PEŁNA KONTROLA

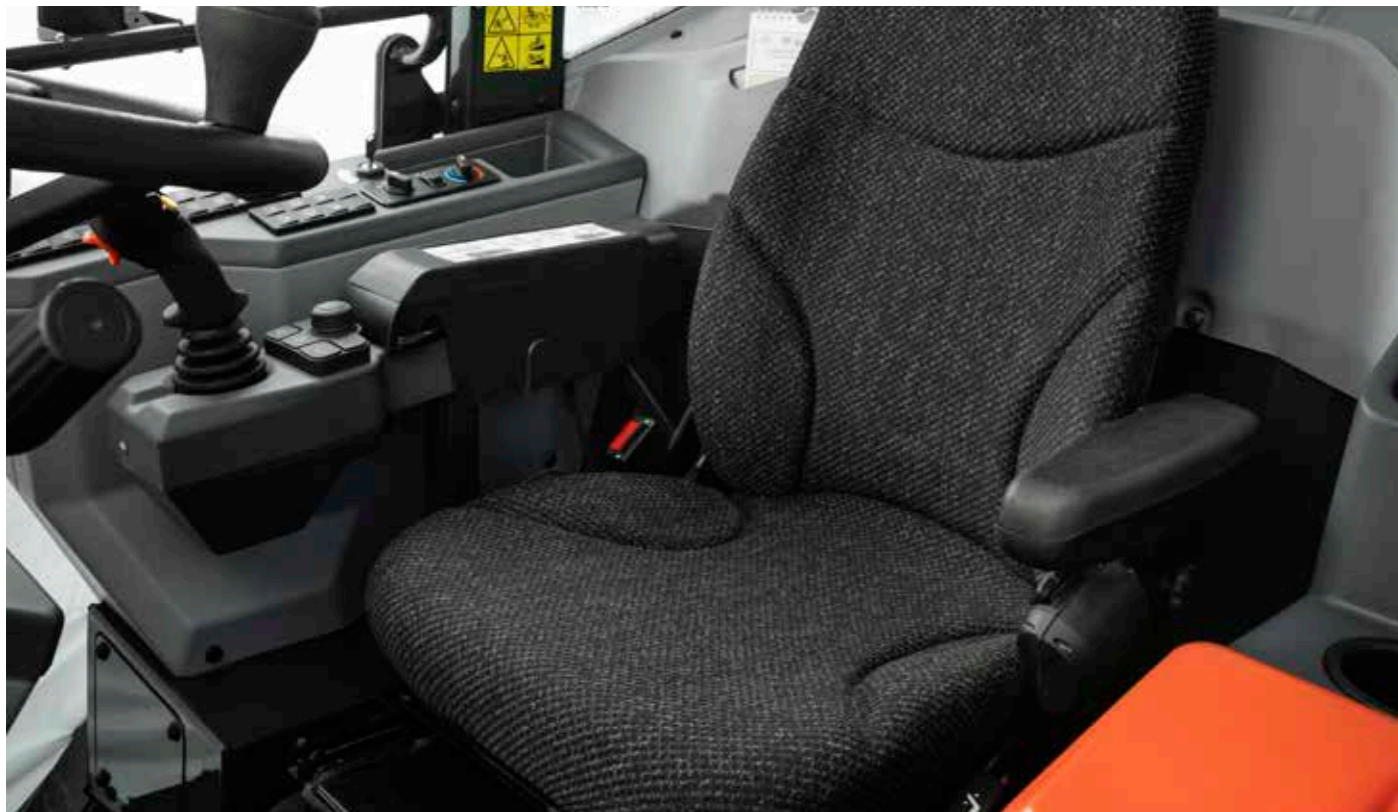
Niech maszyna stanie się przedłużeniem Twoich rąk dzięki inteligentnemu, ergonomicznemu i intuicyjnemu schematowi sterowania. Wszystkie funkcje – oraz wiele rozwiązań ułatwiających życie – są na wyciągnięcie ręki.

ZAJRZYJ DO ŚRODKA



► PŁYNNA JAZDA

Nasza kompaktowa ładowarka kołowa ma zapewnić Ci komfort dzień po dniu. Pulpit joysticka jest wbudowany w podgrzewany fotel amortyzowany – wyjątkowe rozwiązanie na rynku. Dzięki temu joystick pozostaje stabilny w dłoni, co ułatwia jazdę, nawet w trudnym terenie.



► NA WYCIĄgniĘciE RĘKI



Wszystko, od joysticka po pulpit sterowania z łatwymi do wciśnięcia przyciskami oraz pokrętką sterowania, zaprojektowane jest z myślą o łatwości użytkowania i znajduje się blisko Twoich dłoni.

► PEŁNA ERGONOMIA

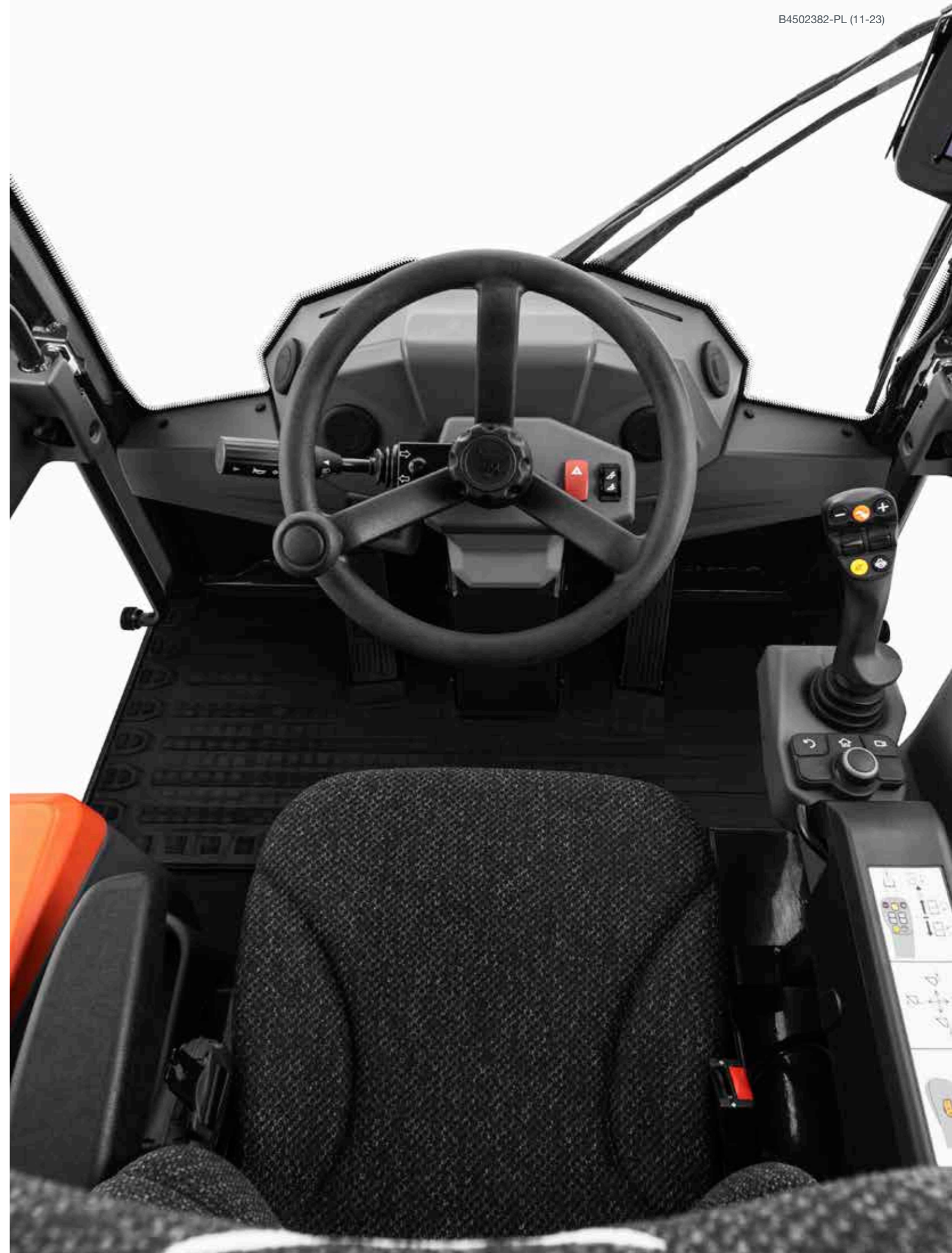


Łatwo reguluj położenie kierownicy, joysticka oraz fotela według swoich potrzeb. Niech Twoja ładowarka pasuje do Ciebie jak ulał.

► 5-CALOWY WYŚWIETLACZ



Ekran ciekłokrystaliczny obsługiwany pokrętką sterowania wyświetla istotne informacje i automatycznie przełącza się na widok z tyłu podczas jazdy wstecz.



MOCNA KONSTRUKCJA

► DZIEDZICTWO INNOWACJI

W maszynie Bobcat zawsze znajdziesz wysokiej jakości materiały i solidną konstrukcję. Dotyczy to zarówno najpopularniejszej, sprawdzonej ładowarki o sterowaniu burtowym, jak również najnowszej kompaktowej ładowarki kołowej. Możesz postawić swoją reputację na trwałość naszego nowego sprzętu, wykonanego z tych samych niezawodnych podzespołów co inne maszyny Bobcat.

► CIĄGLE W TERENIE

Stale zwiększamy łatwość serwisowania naszych maszyn, z takimi rozwiązaniami jak odłącznik akumulatora oraz automatyczne przypomnienia serwisowe na ekranie. Dojście do punktów serwisowania i akumulatora jest łatwe, a wbudowane punkty smarowania skracają czas prac serwisowych. Jeśli musisz odwiedzić warsztat, jeden punkt serwisowy dla maszyny i silnika pozwoli Ci szybciej wrócić na teren prac.



MACHINE IQ

WIRELESS COMMUNICATIONS

► MACHINE IQ

Komunikacja bezprzewodowa BOBCAT® Machine IQ zwiększa możliwości obsługi maszyny.

- Trwałe elektroniczne układy monitorujące
- Dane dostępne dla specjalistów monitorujących pracę maszyny
- Konserwacja zoptymalizowana dla danej branży
- Usługi monitorowania danych zmniejszają liczbę przestoju

► GWARANCJA STANDARDOWA

Bobcat Company opracowuje konstrukcję każdej maszyny zgodnie z najwyższymi standardami jakości i trwałości. Dlatego nasza gwarancja standardowa obejmuje 24 miesiące eksploatacji lub 2 000 godzin pracy (w zależności od tego, co nastąpi jako pierwsze).



NIE MA CZASU NA PRZESTOJE. NAWET W NAWET W NAJTRUDNIEJSZYCH WARUNKACH. DZIEŃ PO DNIU.



► ROZSZERZONA GWARANCJA PROTECTION PLUS

Rozszerzona gwarancja Protection Plus® pozwala zachować spokój ducha. Opcja ta, zapewniająca taki sam poziom ochrony jak gwarancja standardowa, odzwierciedla również różne potrzeby i oczekiwania klientów, oferując im warunki z różnymi okresami i godzinami pracy. W zależności od potrzeb można uzyskać warunki gwarancji obejmujące maks. 5 lat lub 6 000 godzin pracy silnika. Gwarancję Protection Plus można przenosić na inne osoby, co potencjalnie zwiększa wartość odsprzedaży maszyny.



► BOBCARE

Długotrwałe użytkowanie maszyny wymaga odpowiednio zaplanowanej konserwacji. Pozwala to ograniczyć koszty napraw i nieplanowane przestoje, gdy maszyna jest najbardziej potrzebna do pracy.

- Ryzyka można uniknąć, zapobiegając poważnym usterkom i awariom.
- Dzięki ograniczeniu przestoju i zwiększeniu wydajności oraz zyskowności można osiągnąć jeszcze więcej.

WYBIERZ MOCNE ZWIERZĘ

L75

► TO, CO NAJWAŻNIEJSZE W CODZIENNEJ PRACY

Z mocniejszym silnikiem 55 KM L75 zapewnia imponujące obciążenie statyczne równe 2 564 kg. Ogrzewana kabina, fotel amortyzowany i inne istotne rozwiązania są dostępne w standardzie, a szereg opcji pozwala przygotować maszynę odpowiednio do potrzeb.



L85

► ZWIĘKSZONA PRODUKTYWNOŚĆ W WYGODNEJ KONSTRUKCJI

Z mocniejszym silnikiem 68 KM L85 zapewnia imponujące obciążenie statyczne równe 3 151 kg. Zaawansowane sterowanie osprzętem, diodowe światła robocze oraz inne rozwiązania zwiększające wydajność dostępne są w standardzie i zapewniają doskonały komfort i niezrównaną wydajność.



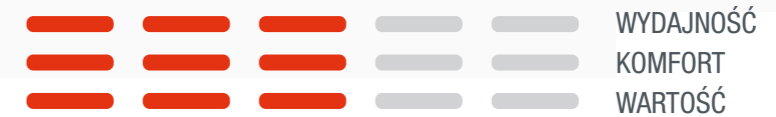
L95

► PEŁNY PAKIET DLA MAKSYMALNEGO KOMFORTU

L95 ma silnik 75 KM, większą łyżkę, maksymalną prędkość jazdy 40 km/h, luksusowy podgrzewany fotel amortyzowany i wiele innych rozwiązań w standardzie. Jeśli dodać do tego doskonałe pole widzenia oraz intuicyjne sterowanie, L95 daje obraz maszyny doskonałej – ze wszystkim co potrzeba, by zrobić więcej każdego dnia.



L75



L85



L95



WYPOSAŻENIE STANDARDOWE I OPCJONALNE

	L75	L85	L95
WYDAJNOŚĆ			
Zaawansowane sterowanie osprzętem	–	✓	✓
Automatyczne sterowanie jazdą	•	•	✓
Wysoki przepływ	–	•	•
Przepływ standardowy	✓	✓	✓
Power Bob-Tach™	–	•	•
Power Quick-Tach™	✓	✓	✓
TRYB DROGOWY			
Hamulce (Niemcy)	•	•	•
Hamulce w standardzie	✓	✓	✓
Zestaw drogowy	•	•	•
Prędkość 20 km/h	✓	✓	–
Prędkość 30 km/h	•	•	–
Prędkość 40 km/h	–	–	✓
KABINA			
Gniazdo ładowania 12 V	✓	✓	✓
5-calowy wyświetlacz z pokrętką sterowania	✓	✓	✓
Podgrzewany fotel z zawieszaniem pneumatycznym i tapicerką tekstylną z lewym podłokietnikiem	•	•	✓
Fotel amortyzowany z tekstylną tapicerką	✓	✓	–
Gaśnica	•	•	•
Osłona przeciwsłoneczna przedniej szyby	–	✓	✓
Ogrzewanie	✓	✓	✓
HVAC	•	•	•
Zapłon z hasłem	✓	✓	✓
Miejsce na radio FM/AM/DAB+/telefon	•	•	•
Miejsce na radio	•	✓	✓
Schówek pod fotелеm	✓	–	–
Schówek pod fotелеm zamykany na klucz	–	✓	✓
Gniazdo ładowania USB	–	✓	✓
KOŁA			
Koła 365/70 R18	✓	•	–
Koła 405/70 R18	•	✓	–
Koła 405/70 R20	•	•	✓
LAMPY I ŚWIATŁO OBROTOWE			
Światło ostrzegawcze	•	•	•
Halogenowe światła drogowe	✓	✓	–
Światła drogowe LED	•	•	✓
Halogenowe światła robocze	✓	–	–
Diodowe światła robocze	•	✓	✓
RÓŻNE			
Alarm cofania	•	•	•
Bobcat Telematics Europe	✓	✓	✓
Wskaźnik poziomu łyżki	•	✓	✓
Kamera cofania	•	✓	✓
Wykończenie woskowane	✓	✓	✓

• = opcja ✓ = standard – = niedostępne lub niezgodne

► DOSTOSUJ MASZYNĘ DO SWOICH POTRZEB

Czasami istnieje potrzeba dodania w maszynie określonej funkcji lub elementu osobistego. Możesz wybrać z szerokiej listy opcji i dostosować ciągnik kompaktowy według własnego uznania!



Światło ostrzegawcze

Podgrzewany fotel wysokiej klasy

Klimatyzacja (HVAC)



Kamera cofania

Diodowe światła drogowe

Diodowe światła robocze



Prędkość 40 km/h

Automatyczne sterowanie jazdą

Wysoki przepływ



Zaawansowane sterowanie osprzętem



WSZECHSTRONNY NOŚNIK NARZĘDZI

► OSPRZĘT BOBCAT

Doskonale wykonaj każdą pracę dzięki szerokiej ofercie osprzętu Bobcat. Możesz wybrać standardowy w branży system mocowania Quick-Tach™ lub nasz sprawdzony system Bob-Tach™. Nie ma potrzeby inwestować w nowy osprzęt – po prostu zamocuj swój przy użyciu łatwego i szybkiego w użyciu adaptera QT-BT.

OSPRZĘT	L75	L85	L95
Adapter from Quick-Tach™ – Bob-Tach™	•	•	•
Zamiatarka kątowa, odwracana	–	•	•
Układarka gleby/asfaltu	–	•	•
Łyżka ogólnego przeznaczenia	•	•	•
Łyżka do materiałów lekkich	•	•	•
Łyżka kombinowana	•	•	•
Łyżka do mieszania	–	•	•
Widły paletowe	•	•	•
Lemiesz śnieżny	•	•	•
Dmuchała śnieżna	–	–	•
Plug śnieżny	•	•	•
Plug śnieżny typu V	•	•	•

• = zgodne – = niezgodne



Zamiatarka kątowa



Dmuchała śnieżna



Widły paletowe



Łyżka ogólnego przeznaczenia



Złącza Quick-Tach™ (montowana w standardzie)



Adapter Quick-Tach™ to – Bob-Tach™ (wymagany do wszystkich modeli osprzętu poza łyżkami i widłami paletowymi)

PRECYZJA CZY SZYBKOŚĆ? MÓWIMY: JEDNO I DRUGIE.

► STEROWANIE DOPASOWANE DO POTRZEB

Przy użyciu tradycyjnych elementów sterowania możesz mieć szybkość lub precyzję, ale nie obie. Zmieniliśmy to. Nasz rewolucyjny system wyboru sterowania pozwala pracować dokładnie z taką precyzją – lub szybkością –, jaka ci odpowiada.

► STANDARDOWE STEROWANIE DO ZAŁADUNKU I TRANSPORTU

Od razu poczujesz się jak u siebie przy pracach z załadunkiem i transportem bliskim. Standardowy tryb kontroli jazdy sprawia, że sterowanie łyżką lub widłami paletowymi jest znajome i intuicyjne.

Poza tym przełączanie kierunku jazdy jest jeszcze wygodniejsze: przełącznik FNR znajdujący się z przodu i z boku joysticka, cały czas masz pod palcem wskazującym.



► ZAAWANSOWANE STEROWANIE OSPRZĘTEM

Korzystając z zaawansowanego osprzętu – takiego jak zamiatarka kątowa lub dmuchała śnieżna – można użyć wyjątkowego trybu zaawansowanego sterowania osprzętem firmy Bobcat. Po naciśnięciu przycisku pokrętko przepustnicy reguluje szybkość pracy osprzętu. (Jest to niezależne od prędkości jazdy maszyny, która jest regulowana pedałem przyspieszenia z przydatnym ogranicznikiem prędkości). Ponadto wygodnie umieszczony pomocniczy pulpit sterowania pozwala sterować nawet czterema funkcjami osprzętu.



Pomocniczy pulpit sterowania

Pokrętko przepustnicy



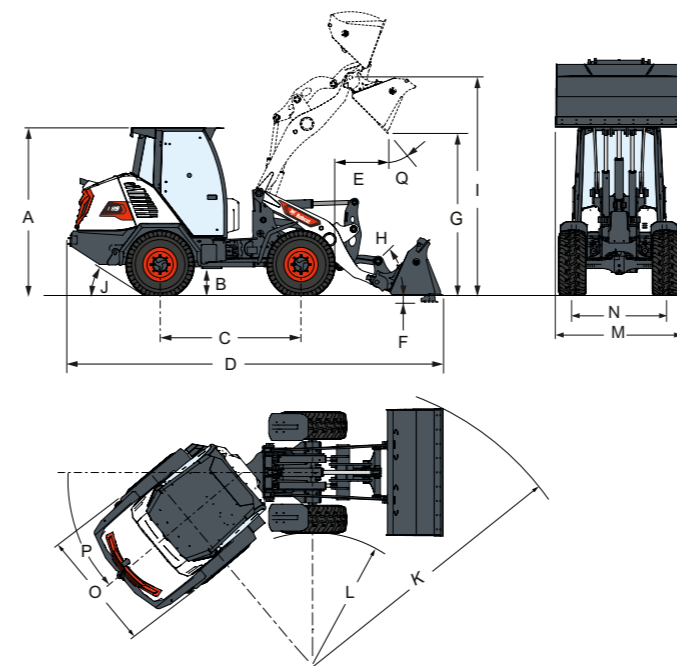
DANE TECHNICZNE

DANE TECHNICZNE			
	L75	L85	L95
MASY			
Masa robocza, standard (ISO 6016)	4 635 kg	5 091 kg	5 376 kg
Masa transportowa maszyny, wg standardu ISO 6016	4 218 kg	4 674 kg	4 896 kg
Maksymalny statyczny nacisk na tylną oś	8 400 kg		9 000 kg
Maksymalny dynamiczny nacisk na tylną oś	6 000 kg (30 km/h)		5 500 kg (40 km/h)
SILNIK			
Model	Silnik Bobcat D24 V2		
Zgodność	Stage V		
Chłodzenie	Ciecz		
Paliwo	Olej napędowy		
Moc przy 2 600 obr./min. (ISO 14396)	55 KM / 41 kW	68 KM / 50,7 kW	74 KM / 55,2 kW
UKŁAD HYDRAULICZNY			
Redukcja ciśnienia w układzie przy szybkozłączkach	20,5 MPa	20,5 MPa / 22,5 MPa	
Standardowy przepływ pomocniczy	75,40 l/min		
Wysoki przepływ pomocniczy	-		103,5 l/min
WYDAJNOŚĆ Z ŁYŻKĄ			
Pojemność łyżki	0,8 m ³		
Zasięg łyżki	0,6–1,2 m ³		0,6–1,5 m ³
Obciążenie statyczne, na wprost (ISO 14397-1) z Quick-Tach™	2 953 kg	3 801 kg	3 964 kg
Obciążenie statyczne, na wprost (ISO 14397-1) z Bob-Tach™	2 784 kg	3 605 kg	3 611 kg
Obciążenie statyczne, przy przegubie 40° (ISO 14397-1) z Quick-Tach™	2 564 kg	3 151 kg	3 339 kg
Obciążenie statyczne, przy przegubie 40° (ISO 14397-1) z Bob-Tach™	2 394 kg	2 955 kg	3 025 kg
Znamionowy udźwig roboczy (ISO 14397-1) z Quick-Tach™	1 477 kg	1 901 kg	1 982 kg
Znamionowy udźwig roboczy (ISO 14397-1) z Bob-Tach™	1 392 kg	1 802 kg	1 806 kg
Siła odpajania przy podnoszeniu (ISO 14397-2)	4 023 kg	4 978 kg	
Udźwig (ISO 14397-2)	2 064 kg	2 312 kg	
WYDAJNOŚĆ Z WIDŁAMI PALETOWYMI			
Obciążenie statyczne, na wprost (ISO 14397-1)	2 349 kg	2 910 kg	3 011 kg
Obciążenie statyczne, przy przegubie 40° (ISO 14397-1)	1 985 kg	2 451 kg	2 528 kg
UKŁAD NAPĘDOWY			
Napęd główny	Proporcjonalny silnik hydrostatyczny		
Przekładnia	Hydrostatyczna z regulacją elektroniczną		
ELEMENTY STEROWANIA			
Kierowanie maszyną	Hydrauliczne sterowanie przegubem maszyny przy użyciu kierownicy		
Kierunek jazdy	Przełącznik kierunku jazdy (przód-neutralne-tył) na joysticku. Pedal jazdy w trybie roboczym i w trybie jazdy		
Układ hydrauliczny maszyny	Joystick dwuosiowy do sterowania podnoszeniem i przechylaniem oraz układem pomocniczym		
Hamowanie pojazdu	Połączenie wbudowanych 6-tarczowych mokrych hamulców z hamowaniem hydrostatycznym		

Niektóre dane techniczne są oparte na obliczeniach konstrukcyjnych, a nie na rzeczywistych pomiarach. Dane techniczne służą jedynie do celów porównawczych i mogą ulec zmianie bez powiadomienia. Dane techniczne dotyczące poszczególnych sprzętów Bobcat zależą od mieszczących się w normie różnic w konstrukcji i produkcji, warunków pracy oraz innych czynników. Zdjęcia produktów Bobcat mogą przedstawiać sprzęt inny od standardowego.

DANE TECHNICZNE

WYMIARY – ŁYŻKA

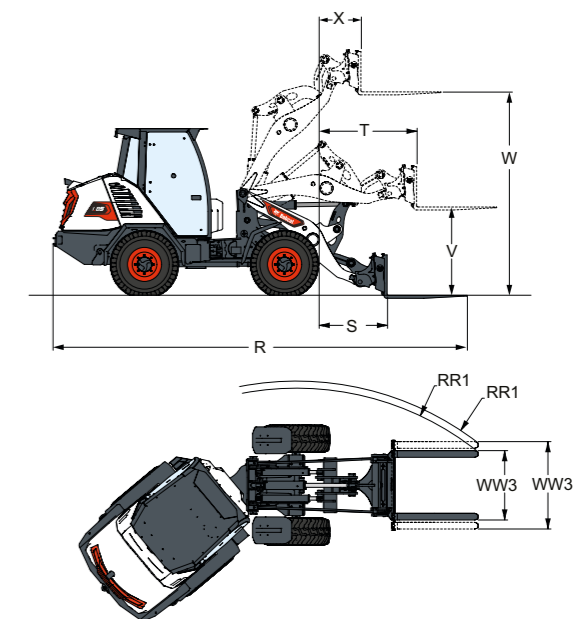


WYMIARY – ŁYŻKA

	L75	L85	L95
A	2 473	2 497	2 522
B	402	427	452
C	2 100		
D	5 471	5 453	5 433
E	714	686	661
F	125	100	75
G	2 483	2 508	2 532
I	3 225	3 250	3 275
J	32,1°	33,4°	33,3°
K	4 280	3 830	4 280
L	2 001	1 986	
M	1 900		
N	1 410	1 393	
O	1 770	1 800	
P	40°		
Q	45°		

Jednostka: mm

WYMIARY – WIDŁY PALETOWE



WYMIARY – WIDŁY PALETOWE

	L75	L85	L95
R	5 999	5 979	5 959
RR1	4 262–4 473		
S	844	796	750
T	1 306	1 278	1 252
V	1 349	1 374	1 399
W	3 075	3 100	3 125
WW3	774–1314		
X	470	442	416

OPCJE FINANSOWANIA

FINANSOWANIE NA 24, 36, LUB 48 MIESIĘCY*

Skorzystaj z programów finansowania na 24, 36 lub 48 miesięcy z odsetkami od **0%** i popraw swoją płynność finansową. Spytaj swojego dealera o dostępne oferty finansowania.

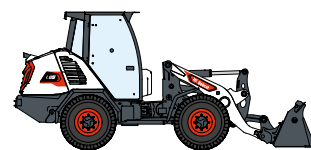
340 MASZYN / 150 RODZAJÓW OSPRZĘTU / 1 TWARDE ZWIERZĘ



ŁADOWARKI O STEROWANIU BURTOWYM



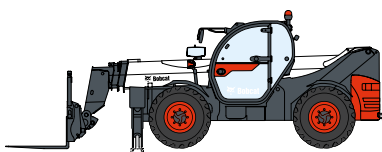
KOMPAKTOWE ŁADOWARKI GĄSIENICOWE



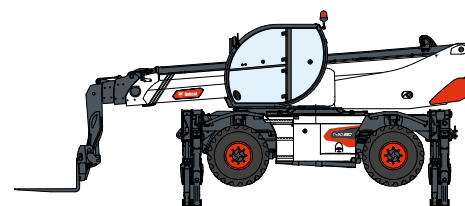
KOMPAKTOWE ŁADOWARKI KOŁOWE



WÓZKI WIDŁOWE



PODNOŚNIKI TELESKOPOWE



OBROTOWE PODNOŚNIKI TELESKOPOWE



LEKKI SPRZĘT ZAGĘSZCZAJĄCY



KOPARKI KOMPAKTOWE



CIĄGNIKI KOMPAKTOWE



MAŁE ŁADOWARKI PRZEGUBOWE



MINIŁADOWARKA GĄSIENICOWA



KOSIARKI



ZASILANIE PRZENOŚNE



OSPRZĘT

DOOSAN

Firma Bobcat jest częścią Grupy Doosan. Doosan to globalny lider w zakresie produkcji sprzętu budowlanego, wytwarzania energii, systemów uzdatniania wody, silników oraz rozwiązań technologicznych, od ponad stu lat świadczący swoje usługi na rzecz klientów indywidualnych i społeczności. Bobcat i logo Bobcat są zastrzeżonymi znakami towarowymi firmy Bobcat Company w Stanach Zjednoczonych i innych krajach. ©2023 Bobcat Company. Wszelkie prawa zastrzeżone.

www.bobcat.com

©2023 BOBCAT B4502382-PL (11-23)

 **Bobcat**®

*Opcje finansowania mogą być różne w różnych krajach i u różnych dealerów. W sprawie dostępnych opcji finansowania należy skontaktować się z dealerem. Mogą obowiązywać różne warunki umowy.

Doosan Bobcat EMEA, U Kodetky 1810, 263 12 Dobříš, Republika Czeska