



**HSD** 1 faza  
50Hz

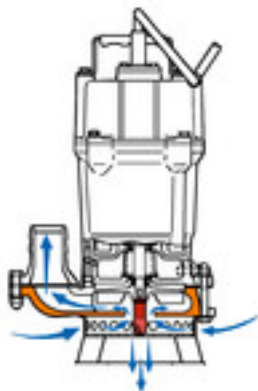
Przenośna, profesjonalna pompa z agitatorom.

TsuRUMI HSD, to odporna na wycieranie  
jednofazowa pompa do osadów, z agitatorom.



**Intensywne mieszanie**

Mieszadło na końcu wału miesza medium, dzięki czemu muł, osad i piasek są pompowane bez problemu.



**Duża żywotność, prosta obsługa.**

Brak płyty wlotowej. Wirnik i agitator ze staliwa chromowego, korpus pompy z żeliwa sferoidalnego.



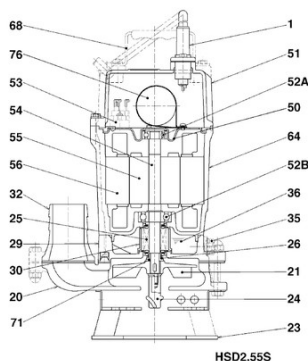
**Korpus pompy odporny na wycieranie.**

Odporna na wycieranie, bardzo trwała. Dostęp do wirnika po odkręceniu tylko trzech śrub.




Składniki:

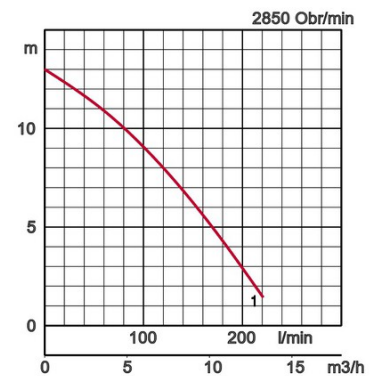
001 Kabel	050 Pokrywa silnika
020 Korpus pompy	051 Pokrywa pompy
021 Wirnik	052A Łożysko górne
023 Kosz wlotowy	052B Łożysko dolne
024 Agitator	053 Wyłącznik termiczny
025 Uszczelnienie mechaniczne	054 Wał
026 Uszczeka	055 Wirnik silnika
029 Korpus olejowy	056 Stator
030 Podnośnik oleju	064 Korpus silnika
032. Wylot	068 Uchwyt
035 Korek olejowy	071 Tuleja ochronna wału
036 Smar	076 Kondensator



## Wykazy:

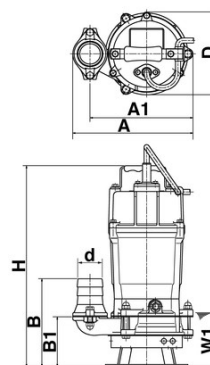
Model	Krzywa mocy, kolor	Króciec tłoczny	Moc silnika kW	Prąd nominalny A	Maksymalna wysokość podnoszenia, m	Maksymalna wydajność l/min	Masa bez kabla	Maksymalna wielkość zanieczyszczeń, otwory kosza	Maksymalna głębokość zanurzenia m	Długość kabla
HSD2.55S		1	50	0,55	3,6	13,2	220	14,0	10	10

Króciec wylotowy $\varnothing$ mm	50		
Ciecz pompowana	Typ medium	Woda z piaskiem, osady, bentonit	
	Temperatura	0-40°C	
Pompa	Komponenty	Wirnik	Wirnik semi-vortex
		Uszczelnienie wału	Podwójne wewnętrzne uszczelnienie mechaniczne
		Łożyska	Łożyska kulkowe zamknięte
	Materiał	Wirnik	Żeliwo chromowe
		Korpus	Żeliwo sferoidalne EN-GJS-700-2
Uszczelnienie wału	Węglík krzemu w kąpeli olejowej		
Silnik	Smarowanie		Olej turbinowy (ISOVG32)
	Izolacja		Izolacja klasy E
	Typ, bieguny		Silnik indukcyjny, 2-biegunowy, suchy, IP68
	Zabezpieczenie silnika (wbudowane)		Czujnik temperatury w uzwojeniu
	Fazy/napięcie		Jednofazowa /230V/110V/50Hz
	Materiał	Korpus	Aluminiowy odlew ciśnieniowy
		Wał	Stal nierdzewna EN-X6Cr13
Kabel		Guma, H07RN-F	
Wylot	Końcówka do węża		



## Wymiary:

Model	d	A	A1	B	B1	D	H	W1
HSD2.55S	50	241	200	171	97	186	421	105



Minimalny poziom wody

Przy pompowaniu mediów korozyjnych i ścierających niektóre części pompy używają się szybciej. Informacje na ten temat są na stronie [www.tsurumi.eu/english/applications.htm](http://www.tsurumi.eu/english/applications.htm)





Nasza działalność jest przyjazna dla środowiska i pracowników, co wpływa też na rozwój przedsiębiorstwa.

Zdolność produkcyjna naszej fabryki w Kioto sięga miliona pomp rocznie. Osiągamy najwyższą efektywność dzięki najnowocześniejszym technologiom i optymalizacji procesu wytwarzania. Największym naszym bogactwem są nasi pracownicy. Naszym głównym celem są zawsze optymalne warunki pracy: klimatyzacja pomieszczeń, minimalizacja zapylenia i emisji gazów, a także szeroki zakres odzyskiwane odpadów.

## Tsurumi (Europe) GmbH

Heltorfer Straße 14  
D-40472 Düsseldorf  
Tel.: +49 (0)211-4179373  
Fax: +49 (0)211-417937-480  
Email: [sales@tsurumi.eu](mailto:sales@tsurumi.eu)  
[www.tsurumi.eu](http://www.tsurumi.eu)

Nasze pompy są przeznaczone do zastosowań profesjonalnych. Zastrzegamy sobie prawo wprowadzania bez uprzedzenia zmian w celu u doskonalenia produktów. Gwarancja udzielona przez Tsurumi (Europe) GmbH daje Klientowi w okresie jej trwania prawo do bezpłatnej naprawy urządzenia, jeżeli są spełnione warunki gwarancyjne. Uszkodzenia wynikające z niefachowej obsługi albo niewłaściwego użytkowania nie będą naprawione w ramach gwarancji. Tsurumi (Europe) GmbH rozstrzyga, czy usunięcie wady dokona się przez naprawę, czy wymianę.



con-HSD-PL

