



KTZE 3 fazy
50Hz

Pompa do do ciężkich warunków pracy -
Wyposażone w regulator poziomu (elektroda)

Trwała, mocna pompa przeznaczona dla
budownictwa . Spełnia trudne wymagania placu
budowy. Maksymalna głębokość zanurzenia 25m.



Wylot pionowo do góry



Skuteczne chłodzenie również przy małych wydatkach. Instalacja możliwa też tam, gdzie brak miejsca. Pompa może pracować przy niskim poziomie wody, a także z zasysaniem powietrza.

Odporność na wycieranie

Wszystkie części narażone na wycieranie są z żeliwa, i są znacznie trwalsze, niż gdyby były z aluminium. Dla każdego silnika są do wyboru przynajmniej 2 wirniki o różnych charakterystykach

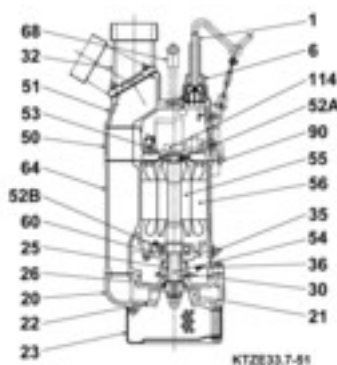


Regulator poziomu (elektroda)

Seria KTZE jest wyposażona w niezawodną i stabilną elektrodę sterującą - żadnych ruchomych części! Zbędna praca na sucho, to oszczędność energii. Pompa startuje, gdy woda sięga elektrody. Zatrzymuje się po minucie od zaniku jej kontaktu z wodą. Możliwe ustawienie poziomu wody.

Składniki:

001 Kabel	051 Pokrywa pompy
006 Wlot kabla	052A Łożysko górne
020 Korpus pompy	052B Łożysko dolne
021 Wirnik	053 Wyłącznik termiczny
022 Płyta ssawna	054 Wał
023 Kosz wlotowy	055 Wirnik silnika
025 Uszczelnienie mechaniczne	056 Stator
026 Uszczeka	060 Korpus łożyskowy
030 Podnośnik oleju	064 Korpus silnika
032. Wylot	068 Uchwyt
035 Korek olejowy	090. Elektroda
036 Smar	114 Przekaznik
050 Pokrywa silnika	

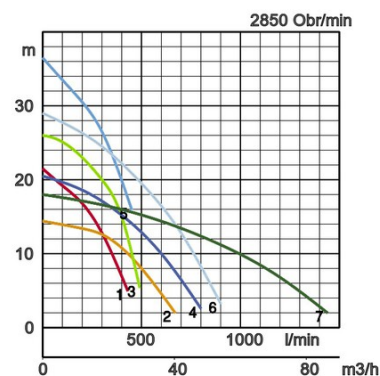


Wykazy:

Model	Krzywa mocy, kolor	Króciec tłoczny	Moc silnika kW	Prąd nominalny A	Maksymalna wysokość podnoszenia, m	Maksymalna wydajność l/min	Masa bez kabla	Maksymalna wielkość zanieczyszczeń, otwory kosza	Maksymalna głębokość zanurzenia m	Długość kabla
KTZE21.5	1	50	1,5	3,5	21,5	430	40,0	8,5	25	20
KTZE31.5	2	80	1,5	3,5	14,4	670	39,0	8,5	25	20
KTZE22.2	3	50	2,2	5,0	26,0	500	42,0	8,5	25	20
KTZE32.2	4	80	2,2	5,0	20,4	800	41,0	8,5	25	20
KTZE23.7	5	50	3,7	7,7	36,5	450	71,0	8,5	25	20
KTZE33.7	6	80	3,7	7,7	29,0	900	71,0	8,5	25	20
KTZE43.7	7	100	3,7	7,7	18,0	1440	71,0	8,5	25	20

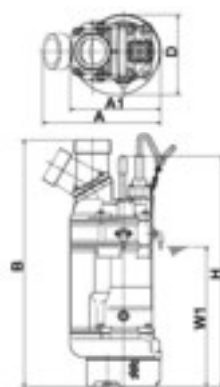


Króciec wylotowy ϕ mm		50, 80, 100	
Ciecz pompowana	Typ medium	Woda czysta, gruntowa, woda z piaskiem	
	Temperatura	0-40°C	
Pompa	Komponenty	Wirnik	Wirnik półtarty
		Uszczelnienie wału	Podwójne wewnętrzne uszczelnienie mechaniczne
		Łożyska	Łożyska kulkowe zamknięte
	Materiał	Wirnik	Żeliwo chromowe
		Korpus	Żeliwo szare GG20
		Płyta wlotowa (ssawna)	Żeliwo sferoidalne EN-GJS-500-7
Uszczelnienie wału	Węglík krzemu w kąpeli olejowej		
Silnik	Smarowanie		Olej turbinowy (ISOVG32)
	Izolacja		Izolacja klasy F
	Typ, bieguny		Silnik indukcyjny, 2-biegunowy, suchy, IP68
	Zabezpieczenie silnika (wbudowane)		Wyłącznik termiczny
	Fazy/napięcie		3-fazowy/ 400V/ 50Hz/ rozruch bezpośredni
	Materiał	Korpus	Żeliwo szare GG20
Wał		Stal nierdzewna EN-X30Cr13	
Kabel		Guma, NSSHÖU	
Wylot		Końcówka do węża	



Wymiary:

Model	A	A1	B	D	H	W1
KTZE21.5	261	235	609	216	728	345
KTZE31.5	268	235	609	216	728	345
KTZE22.2	261	235	629	216	748	355
KTZE32.2	268	235	629	216	748	355
KTZE23.7	338	283	747	252	717	435
KTZE33.7	353	283	757	252	717	435
KTZE43.7	368	283	767	252	717	435



Minimalny poziom wody

Przy pompowaniu mediów korozyjnych i ścierających niektóre części pompy używają się szybciej. Informacje na ten temat są na stronie www.tsurumi.eu/english/applications.htm



Nasza działalność jest przyjazna dla środowiska i pracowników, co wpływa też na rozwój przedsiębiorstwa.

Zdolność produkcyjna naszej fabryki w Kioto sięga miliona pomp rocznie. Osiągamy najwyższą efektywność dzięki najnowocześniejszym technologiom i optymalizacji procesu wytwarzania. Największym naszym bogactwem są nasi pracownicy. Naszym głównym celem są zawsze optymalne warunki pracy: klimatyzacja pomieszczeń, minimalizacja zapylenia i emisji gazów, a także szeroki zakres odzyskiwane odpadów.

Tsurumi (Europe) GmbH

Heltorfer Straße 14
D-40472 Düsseldorf
Tel.: +49 (0)211-4179373
Fax: +49 (0)211-417937-480
Email: sales@tsurumi.eu
www.tsurumi.eu

Nasze pompy są przeznaczone do zastosowań profesjonalnych. Zastrzegamy sobie prawo wprowadzania bez uprzedzenia zmian w celu u doskonalenia produktów. Gwarancja udzielona przez Tsurumi (Europe) GmbH daje Klientowi w okresie jej trwania prawo do bezpłatnej naprawy urządzenia, jeżeli są spełnione warunki gwarancyjne. Uszkodzenia wynikające z niefachowej obsługi albo niewłaściwego użytkowania nie będą naprawione w ramach gwarancji. Tsurumi (Europe) GmbH rozstrzyga, czy usunięcie wady dokona się przez naprawę, czy wymianę.



com-KTZE-PL

