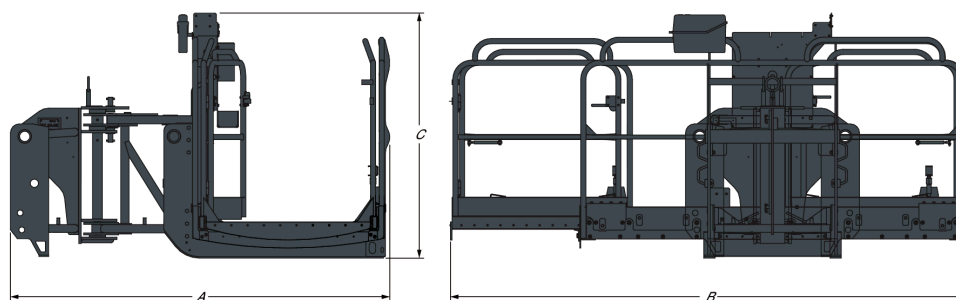


## Opis

Platforma robocza zapewnia elastyczność i bezpieczeństwo podczas pracy oraz ułatwia i przyspiesza pracę.

## Wymiary



Opis	Nr poz.	Długość całkowita (mm)	Szerokość całkowita (normalna) (mm)	Szerokość całkowita (przedłużona) (mm)	Wysokość całkowita (mm)
Platforma robocza TLS 1 m	6923679	1271.0	1025.0	-	1234.0
Platforma robocza TLS 4 m	6921766	2329.0	2400.0	4000.0	1493.0
Stała platforma robocza 120x215, 300 kg (ze zintegrowanym sterowaniem), typ 2	7191901	-	-	-	-
Stała platforma robocza 120x215, 300 kg (wymagane zdalne sterowanie), typ 2	7192758	-	-	-	-
Obrotowa platforma robocza 120x215, 300 kg (ze zintegrowanym sterowaniem), typ 2	7191904	-	-	-	-
Obrotowa platforma robocza 120x215, 300 kg (wymagane zdalne sterowanie), typ 2	7192759	-	-	-	-
Stała platforma robocza — rozsuwana — 120x215, 300 kg (ze zintegrowanym sterowaniem), typ 2	7191907	-	-	-	-

Opis	Nr poz.	Długość całkowita (mm)	Szerokość całkowita (normalna) (mm)	Szerokość całkowita (przedłużona) (mm)	Wysokość całkowita (mm)
Stała platforma robocza — rozsuwana — 120x215, 300 kg (wymagane zdalne sterowanie), typ 2	7192760	-	-	-	-
Obrotowa platforma robocza — rozsuwana — 120x215, 300 kg (ze zintegrowanym sterowaniem), typ 2	7191910	-	-	-	-
Obrotowa platforma robocza — rozsuwana — 120x215, 300 kg (wymagane zdalne sterowanie), typ 2	7192761	-	-	-	-
Obrotowa platforma robocza — rozsuwana — 4 m, 800 kg	7232792	-	-	-	-
Platforma robocza (nieruchoma), 1 m, 220 kg, QT	7235885	-	-	-	-
Platforma robocza 2,2 m 300 kg QT	7246529	-	-	-	-
Platforma robocza 4 m 300 kg QT	7242499	-	-	-	-

## Masy

Opis	Nr poz.	Masa robocza (kg)	Masa transportowa (kg)
Platforma robocza TLS 1 m	6923679	181.0	181.0
Platforma robocza TLS 4 m	6921766	630.0	630.0
Stała platforma robocza 120x215, 300 kg (ze zintegrowanym sterowaniem), typ 2	7191901	-	-
Stała platforma robocza 120x215, 300 kg (wymagane zdalne sterowanie), typ 2	7192758	-	-
Obrotowa platforma robocza 120x215, 300 kg (ze zintegrowanym sterowaniem), typ 2	7191904	-	-
Obrotowa platforma robocza 120x215, 300 kg (wymagane zdalne sterowanie), typ 2	7192759	-	-

Opis	Nr poz.	Masa robocza (kg)	Masa transportowa (kg)
Stała platforma robocza — rozsuwana — 120x215, 300 kg (ze zintegrowanym sterowaniem), typ 2	7191907	-	-
Stała platforma robocza — rozsuwana — 120x215, 300 kg (wymagane zdalne sterowanie), typ 2	7192760	-	-
Obrotowa platforma robocza — rozsuwana — 120x215, 300 kg (ze zintegrowanym sterowaniem), typ 2	7191910	-	-
Obrotowa platforma robocza — rozsuwana — 120x215, 300 kg (wymagane zdalne sterowanie), typ 2	7192761	-	-
Obrotowa platforma robocza — rozsuwana — 4 m, 800 kg	7232792	-	-
Platforma robocza (nieruchoma), 1 m, 220 kg, QT	7235885	-	-
Platforma robocza 2,2 m 300 kg QT	7246529	-	-
Platforma robocza 4 m 300 kg QT	7242499	-	-

### Charakterystyka i osiągi

Opis	Nr poz.	Maksymalny ładunek (kg)	Maks. ilość osób
Platforma robocza TLS 1 m	6923679	220.0	2
Platforma robocza TLS 4 m	6921766	500.0	3
Stała platforma robocza 120x215, 300 kg (ze zintegrowanym sterowaniem), typ 2	7191901	300.0	3
Stała platforma robocza 120x215, 300 kg (wymagane zdalne sterowanie), typ 2	7192758	300.0	3
Obrotowa platforma robocza 120x215, 300 kg (ze zintegrowanym sterowaniem), typ 2	7191904	300.0	3
Obrotowa platforma robocza 120x215, 300 kg (wymagane zdalne sterowanie), typ 2	7192759	300.0	3
Stała platforma robocza — rozsuwana — 120x215, 300 kg (ze zintegrowanym sterowaniem), typ 2	7191907	300.0	3
Stała platforma robocza — rozsuwana — 120x215, 300 kg (wymagane zdalne sterowanie), typ 2	7192760	300.0	3
Obrotowa platforma robocza — rozsuwana — 120x215, 300 kg (ze zintegrowanym sterowaniem), typ 2	7191910	300.0	3

Opis	Nr poz.	Maksymalny ładunek (kg)	Maks. ilość osób
Obrotowa platforma robocza — rozsuwana — 120x215, 300 kg (wymagane zdalne sterowanie), typ 2	7192761	300.0	3
Obrotowa platforma robocza — rozsuwana — 4 m, 800 kg	7232792	-	-
Platforma robocza (nieruchoma), 1 m, 220 kg, QT	7235885	-	-
Platforma robocza 2,2 m 300 kg QT	7246529	-	-
Platforma robocza 4 m 300 kg QT	7242499	-	-

### Główne właściwości

- Do platformy 2,4 m:
- Wielkość transportowa 2400 mm x 2400 mm
- Rozszerza się z 2,4 m do 4 m w 10 sekund
- Może obracać się o 90° w obu kierunkach
- Obrót sterowany zdalnie
- Do platformy 1 m:
- Mocowanie na stałe (brak obrotu)
- Wykonanie ze stali galwanizowanej

### Zastosowania

- Budowa i wyburzanie
- Podnoszenie i transport
- Prace drogowe, recykling i czyszczenie

### Kompatybilność z podnośnikiem teleskopowym

Opis	Nr poz.	Współpracuje z podnośnikiem teleskopowym	Wymagania funkcjonalne
Platforma robocza TLS 1 m	6923679	T40140	-
Platforma robocza TLS 4 m	6921766	T40140	-
Stała platforma robocza 120x215, 300 kg (ze zintegrowanym sterowaniem), typ 2	7191901	TR38160, TR45190, TR50210, TR40250, TR38160EVO, TR50190EVO, TR50210EVO, TR40250EVO	-
Stała platforma robocza 120x215, 300 kg (wymagane zdalne sterowanie), typ 2	7192758	TR38160, TR45190, TR50210, TR40250, TR50190EVO, TR50210EVO, TR40250EVO	-
Obrotowa platforma robocza 120x215, 300 kg (ze zintegrowanym sterowaniem), typ 2	7191904	TR38160, TR45190, TR50210, TR40250, TR50190EVO, TR50210EVO, TR40250EVO	-
Obrotowa platforma robocza 120x215, 300 kg (wymagane zdalne sterowanie), typ 2	7192759	TR38160, TR45190, TR50210, TR40250, TR50190EVO, TR50210EVO, TR40250EVO	-
Stała platforma robocza — rozsuwana — 120x215, 300 kg (ze zintegrowanym sterowaniem), typ 2	7191907	TR38160, TR45190, TR50210, TR40250, TR50190EVO, TR50210EVO, TR40250EVO	-

Opis	Nr poz.	Współpracuje z podnośnikiem teleskopowym	Wymagania funkcjonalne
Stała platforma robocza — rozsuwana — 120x215, 300 kg (wymagane zdalne sterowanie), typ 2	7192760	TR38160, TR45190, TR50210, TR40250, TR50190EVO, TR50210EVO, TR40250EVO	-
Obrotowa platforma robocza — rozsuwana — 120x215, 300 kg (ze zintegrowanym sterowaniem), typ 2	7191910	TR38160, TR45190, TR50210, TR40250, TR50190EVO, TR50210EVO, TR40250EVO	-
Obrotowa platforma robocza — rozsuwana — 120x215, 300 kg (wymagane zdalne sterowanie), typ 2	7192761	TR38160, TR45190, TR50210, TR40250, TR50190EVO, TR50210EVO, TR40250EVO	-
Obrotowa platforma robocza — rozsuwana — 4 m, 800 kg	7232792	T40140 IIIA, T40140 IIIB, T40180 IIIA, T40180 IIIB	-
Platforma robocza (nieruchoma), 1 m, 220 kg, QT	7235885	T40140 IIIA, T40140 IIIB, T40180 IIIA, T40180 IIIB	-
Platforma robocza 2,2 m 300 kg QT	7246529	T40140 IIIA, T40140 IIIB, T40180 IIIA, T40180 IIIB	-
Platforma robocza 4 m 300 kg QT	7242499	T40140 IIIA, T40140 IIIB, T40180 IIIA, T40180 IIIB	-

**Akcesoria dla osprzętu kompatybilnego z podnośnikiem teleskopowym**

Opis	Nr poz.	Współpracuje z osprzętem	Wymagania funkcjonalne
Opcjonalne zdalne sterowanie	6921385	6923679 Man Platform, 1m2, 220kg, Fixed, QT, 6921766 SNP Man Platform, 2.4-4m, Hyd. Extension, 500kg, Rotating, QT	-