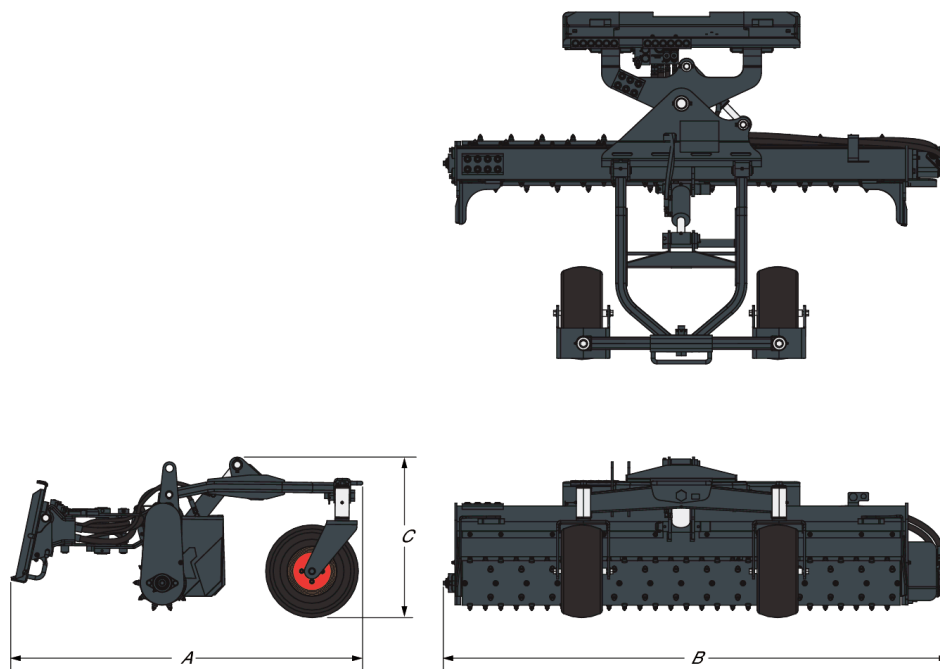


## Opis

Wszechstronny, ekonomiczny osprzęt do prac związanych z kształtowaniem krajobrazu. Pozwala oszczędzić czas i wysiłek podczas wyrównywania ścieżek i pochyłości oraz usuwania materiału. Przygotowuje doskonałe podłoże do siania i zakładania murawy.

## Wymiary



Opis	Nr poz.	Długość całkowita (mm)	Szerokość całkowita (mm)	Wysokość całkowita (mm)
Skaryfikator 122 cm	6958310	1471.0	1540.0	688.0
Skaryfikator 152 cm	7140848	1725.0	1821.0	761.0
Skaryfikator 213 cm	7135946	1725.0	2495.0	755.0
Skaryfikator, duży przepływ, 183 cm	7135944	1725.0	2189.0	761.0
Skaryfikator, duży przepływ, 213 cm	7135947	1725.0	2495.0	755.0
Skaryfikator hydrauliczny 183 cm	7135945	1725.0	2189.0	761.0

## Masy

Opis	Nr poz.	Masa robocza (kg)	Masa transportowa (kg)
Skaryfikator 122 cm	6958310	265.0	265.0
Skaryfikator 152 cm	7140848	503.0	503.0
Skaryfikator 213 cm	7135946	587.0	587.0
Skaryfikator, duży przepływ, 183 cm	7135944	567.0	567.0
Skaryfikator, duży przepływ, 213 cm	7135947	587.0	587.0

Opis	Nr poz.	Masa robocza (kg)	Masa transportowa (kg)
Skaryfikator hydrauliczny 183 cm	7135945	567.0	567.0

### Charakterystyka i osiągi

Opis	Nr poz.	Szerokość robocza (mm)	Stopnie kąta ± (°)	Liczba zębów	Wymagany przepływ hydrauliczny (L/min)	Regulacja kąta	Szerokość robocza przy pełnym odchyleniu (mm)	Regulacja głębokości	Oporność
Skaryfikator 122 cm	6958310	1220.0	25.0	81	38.0-68.0	Ręczne	1160.0	Ręczne	Pneumatyczne
Skaryfikator 152 cm	7140848	1524.0	25.0	101	49.0-140.0	Hydrauliczne	1382.0	Hydrauliczne	Pneumatyczne
Skaryfikator 213 cm	7135946	2134.0	25.0	141	68.0-140.0	Hydrauliczne	1930.0	Hydrauliczne	Z wypełnieniem piankowym
Skaryfikator duży przepływ, 183 cm	7135944	1829.0	25.0	121	95.0-140.0	Hydrauliczne	1651.0	Hydrauliczne	Z wypełnieniem piankowym
Skaryfikator duży przepływ, 213 cm	7135947	2134.0	25.0	141	113.0-140.0	Hydrauliczne	1930.0	Hydrauliczne	Z wypełnieniem piankowym
Skaryfikator hydrauliczny 183 cm	7135945	1829.0	25.0	121	49.0-140.0	Hydrauliczne	1651.0	Hydrauliczne	Z wypełnieniem piankowym

### Główne właściwości

- Przygotowywanie doskonałego podłoża do siania lub zakładania murawy.
- Wybieranie i oddzielanie kamieni i innych zanieczyszczeń.
- Wyrównywanie i poziomowanie górnej warstwy gleby.
- Zrywanie starej warstwy murawy.
- Rozdrabnianie zanieczyszczeń.
- Grabienie w przód i w tył.
- Ruch rolki doskonale odwzorowujący kontur podłoża.
- Składane podparcie z przodu pozwala na dostęp blisko budynków i oszczędność miejsca podczas transportu.
- Silnik z bezpośrednim napędem pozwala na uniknięcie problemów z łańcuchami i zębami koła łańcuchowego.
- Zdejmowane płytki końcowe zapewniają efekt lemiesza skrzynekowego.

### Zastosowania

- Rolnictwo
- Kształtowanie krajobrazu

### Kompatybilność z ładowarką

Opis	Nr poz.	Współpracuje z ładowarkami	Wymagania funkcjonalne
Skaryfikator 122 cm	6958310	S100, T110-E, MT55, S70-E, MT55	-

Opis	Nr poz.	Współpracuje z ładowarkami	Wymagania funkcjonalne
Skaryfikator 152 cm	7140848	S100, T110-E, S510-E, S530-E, S550-E, S570-E, S590-E, T590-E, S450-E, T450-E, T590-E2, S550-E2, S570-E2, S590-E2	-
Skaryfikator 213 cm	7135946	S630-E, T870-E, S850-E, S650-E, T650-E, S770-E, T770-E, A770-E, S530-E, S550-E, S570-E, S590-E, T590-E, S510-E, T450-E, S630-E2, S650-E2, T650-E2, T590-E2, S770-E2, T770-E2, A770-E2, S850-E2, T870-E2, S550-E2, S570-E2, S590-E2	-
Skaryfikator, duży przepływ, 183 cm	7135944	S630-E, S650-E, T650-E, S530-E, S550-E, S570-E, S590-E, T590-E, A770-E, S770-E, T770-E, T450-E, S630-E2, S650-E2, T650-E2, T590-E2, S770-E2, T770-E2, A770-E2, S550-E2, S570-E2, S590-E2	-
Skaryfikator, duży przepływ, 213 cm	7135947	S850-E, S630-E, S650-E, T650-E, A770-E, S770-E, T770-E, T870-E, S630-E2, S650-E2, T650-E2, S770-E2, T770-E2, A770-E2, S850-E2, T870-E2	-
Skaryfikator hydrauliczny 183 cm	7135945	S630-E, S650-E, T650-E, S770-E, A770-E, S510-E, S530-E, S550-E, S570-E, S590-E, T590-E, T770-E, S450-E, T450-E, S630-E2, S650-E2, T650-E2, T590-E2, S770-E2, T770-E2, A770-E2, S550-E2, S570-E2, S590-E2	-