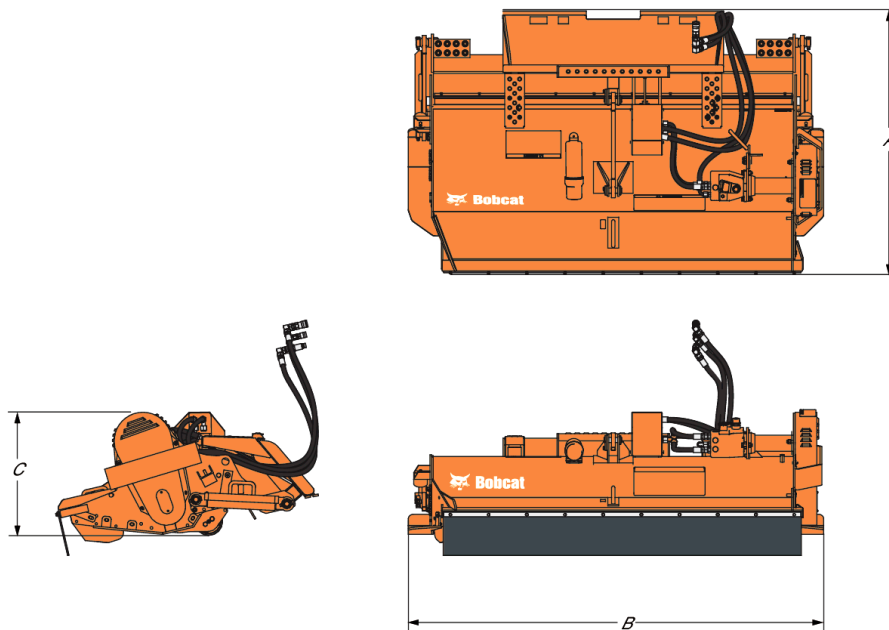


Opis

Idealna do wycinania zarośli w miejscach budowy, jak również wzdłuż dróg i chodników. Posiada regulację dostosowującą osprzęt do rzeźby terenu.

Wymiary



Opis	Nr poz.	Długość całkowita (mm)	Szerokość całkowita (mm)	Wysokość całkowita (mm)
Kosiarka bijakowa FC155	7115498	1457.0	1856.0	683.0
Kosiarka bijakowa FC175	7108385	1457.0	2056.0	683.0
Kosiarka bijakowa FC200	7101894	1457.0	2306.0	683.0

Masy

Opis	Nr poz.	Masa robocza (kg)	Masa transportowa (kg)
Kosiarka bijakowa FC155	7115498	580.0	580.0
Kosiarka bijakowa FC175	7108385	696.0	696.0
Kosiarka bijakowa FC200	7101894	746.0	746.0

Charakterystyka i osiągi

Opis	Nr poz.	Przepływ (L/min)	Maksymalna prędkość obrotowa bębna (RPM)	Wysokość wylączenia (mm)
Kosiarka bijakowa FC155	7115498	64.0-151.0	2200.0	254.0
Kosiarka bijakowa FC175	7108385	64.0-151.0	2200.0	254.0
Kosiarka bijakowa FC200	7101894	64.0-151.0	2200.0	254.0

Główne właściwości

- Silnik ze zmienną prędkością pozwala na dostosowanie pracy kosiarki bijakowej do pracy maszyny w zależności od wydajności układu hydraulicznego. Poprzez dostosowanie osiągnięć silnika do zakresu przepływu w pomocniczym układzie hydraulicznym z 64 do 151 l/min, kosiarka bijakowa może być stosowana w wielu różnych pojazdach.
- Funkcja pływania jest standardowa w kosiarkach bijakowych. Śledzi rzeźbę terenu niezależnie od wahań wzdłużnych lub zachowania pojazdu, pozwala na uzyskanie dziesięciu stopni oscylacji.
- Zgodna z przepisami bezpieczeństwa. Kosiarka bijakowa jest zgodna z normą SAE J1001 w sprawie przemysłowych kosiarek bijakowych. Jest to wyposażenie standardowe z automatycznym wyłącznikiem pozwalającym na przesunięcie w pionie ok. 10 cali w systemie mocowania Bob-Tach™; zanim kosiarka bijakowa zostanie wyłączona.
- Stożkowe pełnowymiarowe tylne koło zapewnia większą możliwość zawracania w czasie pracy urządzenia.
- Regulowany tylny luk pozwala operatorowi na zmianę wielkości wyładowywanego materiału, począwszy od niewielkich prac typu ściółkowanie po cięcie z dużą wydajnością.

Zastosowania

- Rolnictwo
- Leśnictwo
- Kształtowanie krajobrazu

Kompatybilność z ładowarką

Opis	Nr poz.	Współpracuje z ładowarkami	Wymagania funkcjonalne
Kosiarka bijakowa FC155	7115498	S450-E	-
Kosiarka bijakowa FC175	7108385	S630-E, S650-E, S530-E, S550-E, S570-E, S590-E, T590-E, S510-E, T450-E, S630-E2, S650-E2, T590-E2, S550-E2, S570-E2, S590-E2	-
Kosiarka bijakowa FC200	7101894	S630-E, T870-E, S850-E, S650-E, T650-E, S770-E, T770-E, A770-E, S530-E, S550-E, S570-E, S590-E, T590-E, S510-E, T450-E, S630-E2, S650-E2, T650-E2, T590-E2, S770-E2, T770-E2, A770-E2, S850-E2, T870-E2, S550-E2, S570-E2, S590-E2	-