



Family

1 faza
50Hz

Do usuwania resztek wody - do 1mm

Family jest idealna do wypompowywania resztek wody. Zostaje warstwa tylko 1mm. Może usuwać nawet małe kałuże.





Wylot pionowo do góry

Pompowana woda przepływa między zewnętrzną osłoną a silnikiem, chłodzeniem silnika (wymuszone chłodzenie silnika)

Specjalna żywica odporna na warunki atmosferyczne

Specjalna żywica (AAS - acrylonitrile acrylic styrene) odporna na światło słoneczne chroni pompę przed korozją.

Urządzenie do automatycznego zabezpieczenia silnika

Jeśli coś powoduje, że skrzydła silnika zbyt mocno się rozgrzewają lub występuje przepływ nadprądowy, wbudowane urządzenie do zabezpieczenia silnika urządzenie automatycznie to wykrywa i przerywa obwód.

Uszczelka mechaniczna

W uszczelnianiu mechanicznym powierzchnie uszczelniania znajdują się wewnątrz komory olejowej; są smarowane i chłodzone olejem smarowym.



Możliwa do podłączenia głowiczka łącząca 15 mm

Oprócz głowiczki łączącej 25 mm jako standardowe akcesorium jest dostarczana głowiczka łącząca 15 mm.

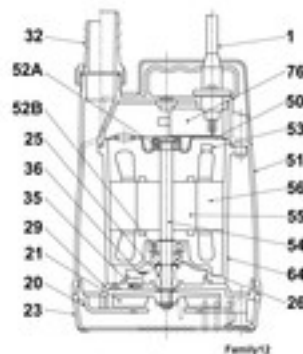


Adapter pozostałości

Adapter pozostałości jest standardowym akcesorium, które przekształca rodzinę w rzeczywistą pompę wodną pozostałości.

Składniki:

001 Kabel	050 Pokrywa silnika
020 Korpus pompy	051 Pokrywa pompy
021 Wirnik	052A Łożysko górne
023 Kosz wlotowy	052B Łożysko dolne
025 Uszczelnienie mechaniczne	053 Wyłącznik termiczny
026 Uszczeka	054 Wał
029 Korpus olejowy	055 Wirnik silnika
032 Przyłącze do węża	056 Stator
035 Korek olejowy	064 Korpus silnika
036 Smar	076 Kondensator





Nasza działalność jest przyjazna dla środowiska i pracowników, co wpływa też na rozwój przedsiębiorstwa.

Zdolność produkcyjna naszej fabryki w Kioto sięga miliona pomp rocznie. Osiągamy najwyższą efektywność dzięki najnowocześniejszym technologiom i optymalizacji procesu wytwarzania. Największym naszym bogactwem są nasi pracownicy. Naszym głównym celem są zawsze optymalne warunki pracy: klimatyzacja pomieszczeń, minimalizacja zapylenia i emisji gazów, a także szeroki zakres odzyskiwane odpadów.

Tsurumi (Europe) GmbH

Heltorfer Straße 14
D-40472 Düsseldorf
Tel.: +49 (0)211-4179373
Fax: +49 (0)211-417937-480
Email: sales@tsurumi.eu
www.tsurumi.eu

Nasze pompy są przeznaczone do zastosowań profesjonalnych. Zastrzegamy sobie prawo wprowadzania bez uprzedzenia zmian w celu u doskonalenia produktów. Gwarancja udzielona przez Tsurumi (Europe) GmbH daje Klientowi w okresie jej trwania prawo do bezpłatnej naprawy urządzenia, jeżeli są spełnione warunki gwarancyjne. Uszkodzenia wynikające z niefachowej obsługi albo niewłaściwego użytkowania nie będą naprawione w ramach gwarancji. Tsurumi (Europe) GmbH rozstrzyga, czy usunięcie wady dokona się przez naprawę, czy wymianę.



con-Family-PL

