



**GPN** 3 fazy  
50Hz

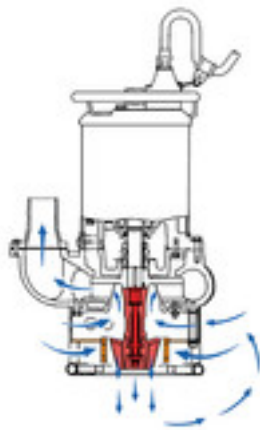
Profesjonalna pompa z agitatorem

Mocna, odporna na wycieranie pompa do piasku  
- wirnik ze staliwa chromowego, płyta ssawna z  
HiCrFC. Spiralny grubościenny korpus z  
materiału odpornego na erozję.

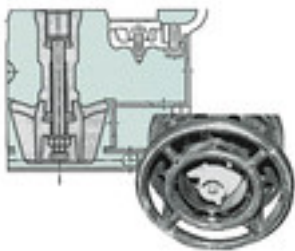


## Intensywne mieszanie

Mieszadło na końcu wału miesza medium, dzięki czemu muł, osad i piasek są pompowane bez problemu.

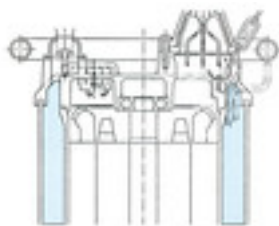


Wirnik ze stali chromowej, płyta ssawna z żeliwa HiCrFC. Grubościennej korpus spiralny z materiału odpornego na wycieranie. Dzięki temu duża odporność pompy na zużycie. 4-polowy bardzo trwały silnik.



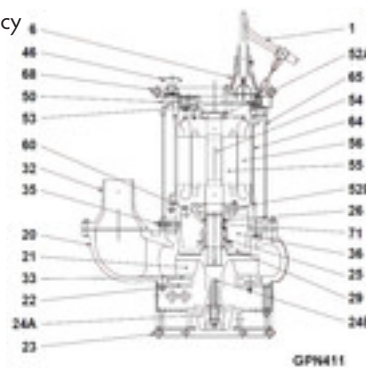
## Płaszcz chłodzący

Ciecz przepływająca między korpusem silnika i płaszczem skutecznie chłodzi silnik nawet przy pracy z zasysaniem powietrza.



## Składniki:

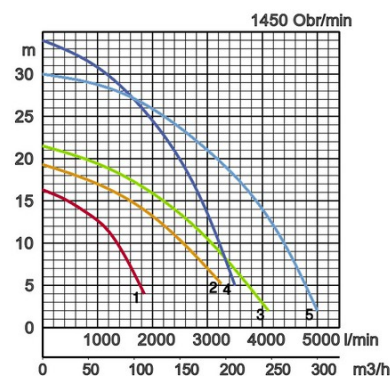
001 Kabel	046 Zawór odpowietrzający
006 Wlot kabla	050 Pokrywa silnika
020 Korpus pompy	052A Łożysko górne
021 Wirnik	052B Łożysko dolne
022 Płyta ssawna	053 Wyłącznik termiczny
023 Kosz wlotowy	054 Wał
024 Agitator	055 Wirnik silnika
025 Uszczelnienie mechaniczne	056 Stator
026 Uszczeka	060 Korpus łożyskowy
029 Korpus olejowy	064 Korpus silnika
032. Wylot	065 Płaszcz
033 Płyta ssawna	068 Uchwyt
035 Korek olejowy	071 Tuleja ochronna wału
036 Smar	



## Wykazy:

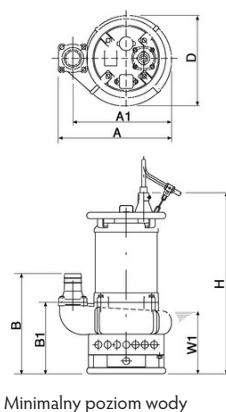
Model	Krzywa mocy, kolor	Króciec tłoczny	Moc silnika kW	Prąd nominalny A	Maksymalna wysokość podnoszenia, m	Maksymalna wydajność l/min	Masa bez kabla	Maksymalna wielkość zanieczyszczeń, otwory kosza	Maksymalna głębokość zanurzenia m	Długość kabla
GPN35.5	1	80	5,5	12,1	16,3	1900	145,0	30	17	20
GPN411	2	100	11,0	22,0	19,3	3250	217,0	30	17	20
GPN415	3	100	15,0	25,8	21,5	4110	220,0	30	17	20
GPN422	4	100	22,0	42,5	34,0	3500	415,0	30	17	20
GPN622	5	150	22,0	42,5	30,0	5000	415,0	30	17	20

Króciec wylotowy $\phi$ mm		80, 100, 150	
Ciecz pompowana	Typ medium	Osady z piaskiem, woda z piaskiem, bentonit	
	Temperatura	0-40°C	
Pompa	Komponenty	Wirnik	Wirnik otwarty
		Uszczelnienie wału	Podwójne wewnętrzne uszczelnienie mechaniczne
		Łożyska	Łożyska kulkowe zamknięte
	Materiał	Wirnik	Żeliwo chromowe
		Korpus	Żeliwo szare GG20
		Płyta wlotowa (ssawna)	Żeliwo chromowe
	Uszczelnienie wału	Węglík krzemu w kąpeli olejowej	
Silnik	Smarowanie		Olej turbinowy (ISOVG32)
	Izolacja		Izolacja klasy E, Izolacja klasy B
	Typ, bieguny		Silnik indukcyjny, 4-biegunowy, suchy, IP68
	Zabezpieczenie silnika (wbudowane)		Wyłącznik termiczny
	Fazy/napięcie		3-fazowy/ 400V/ 50Hz/ rozruch bezpośredni
	Materiał	Korpus	Żeliwo szare GG15
		Wał	Stal chromowo-molibdenowa
Kabel		Guma, NSSHÖU	
Wylot		Końcówka do węża	



## Wymiary:

Model	A	A1	B	B1	D	H	W1
GPN35.5	487	426	448	326	390	796	290
GPN411	617	517	500	347	450	879	315
GPN415	617	618	500	347	451	879	315
GPN422	725	625	528	335	573	1102	300
GPN622	725	625	528	335	572	1102	300



Przy pompowaniu mediów korozyjnych i ścierających niektóre części pompy używają się szybciej. Informacje na ten temat są na stronie [www.tsurumi.eu/english/applications.htm](http://www.tsurumi.eu/english/applications.htm)



Nasza działalność jest przyjazna dla środowiska i pracowników, co wpływa też na rozwój przedsiębiorstwa.

Zdolność produkcyjna naszej fabryki w Kioto sięga miliona pomp rocznie. Osiągamy najwyższą efektywność dzięki najnowocześniejszym technologiom i optymalizacji procesu wytwarzania. Największym naszym bogactwem są nasi pracownicy. Naszym głównym celem są zawsze optymalne warunki pracy: klimatyzacja pomieszczeń, minimalizacja zapylenia i emisji gazów, a także szeroki zakres odzyskiwane odpadów.

## Tsurumi (Europe) GmbH

Wahlerstr. 10  
D-40472 Düsseldorf  
Tel.: +49 (0)211-4179373  
Fax: +49 (0)211-417937-480  
Email: [sales@tsurumi.eu](mailto:sales@tsurumi.eu)  
[www.tsurumi.eu](http://www.tsurumi.eu)

Nasze pompy są przeznaczone do zastosowań profesjonalnych. Zastrzegamy sobie prawo wprowadzania bez uprzedzenia zmian w celu u doskonalenia produktów. Gwarancja udzielona przez Tsurumi (Europe) GmbH daje Klientowi w okresie jej trwania prawo do bezpłatnej naprawy urządzenia, jeżeli są spełnione warunki gwarancyjne. Uszkodzenia wynikające z niefachowej obsługi albo niewłaściwego użytkowania nie będą naprawione w ramach gwarancji. Tsurumi (Europe) GmbH rozstrzyga, czy usunięcie wady dokona się przez naprawę, czy wymianę.



con-GPN.PL

