



**NKZ** 3 fazy  
50Hz

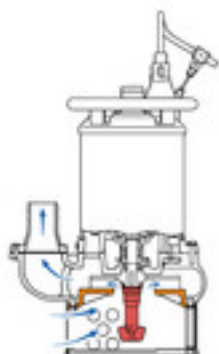
Profesjonalna pompa z agitatorem

Mocna, odporna na wycieranie pompa do piasku  
- wirnik ze staliwa chromowego, płyta ssawna z  
GG20. Spiralny grubościenny korpus z  
materiału odpornego na erozję.



## Intensywne mieszanie

Mieszadło na końcu wału miesza medium, dzięki czemu muł, osad i piasek są pompowane bez problemu.

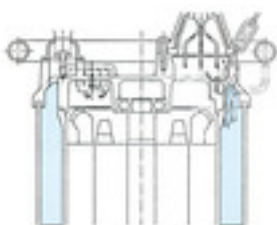


Ta seria jest przeznaczona szczególnie do pompowania osadów z piaskiem. Dzięki płaszczowi chłodzącemu możliwa jest praca przy niskich poziomach wody. Nadzwyczaj trwały 4-polowy silnik. Masywny korpus pompy i silnika z żeliwa, znacznie odporniejszego na wycieranie od aluminium. Spiralny, nie zatykający się kanał przepływowy szczególnie dobrany do osadów i piasku.



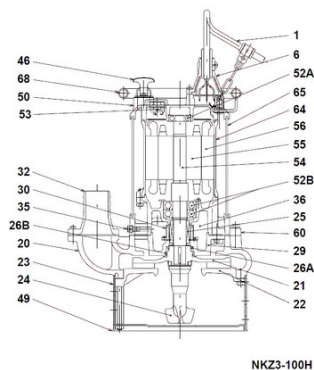
## Płaszcz chłodzący

Ciecz przepływająca między korpusem silnika i płaszczem skutecznie chłodzi silnik nawet przy pracy z zasysaniem powietrza.



## Składniki:

001 Kabel	036 Smar
006 Wlot kabla	050 Pokrywa silnika
020 Korpus pompy	052A Łożysko górne
021 Wirnik	052B Łożysko dolne
022 Płyta ssawna	053 Wyłącznik termiczny
023 Kosz wlotowy	054 Wał
024 Agitator	055 Wirnik silnika
025 Uszczelnienie mechaniczne	056 Stator
026A Uszczeka	060 Korpus łożyskowy
026B Uszczeka	064 Korpus silnika
029 Korpus olejowy	065 Płaszcz
032. Wylot	068 Uchwyt
035 Korek olejowy	

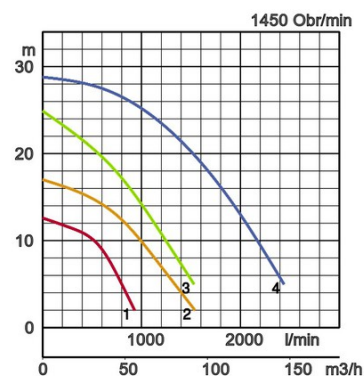


NKZ3-100H

## Wykazy:

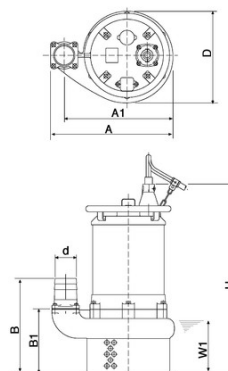
Model	Krzywa mocy, kolor	Króciec tłoczny	Moc silnika kW	Prąd nominalny A	Maksymalna wysokość podnoszenia, m	Maksymalna wydajność l/min	Masa bez kabla	Maksymalna wielkość zanieczyszczeń, otwory kosza	Maksymalna głębokość zanurzenia m	Długość kabla
NKZ3-C3	1	80	2,2	5,1	12,6	930	91,0	30	15	20
NKZ3-D3	2	80	3,7	8,0	17,0	1540	100,0	30	15	20
NKZ3-80H	3	80	5,5	12,1	24,9	1530	132,0	20	15	20
NKZ3-100H	4	100	11,0	22,0	28,8	2440	196,0	20	15	20

Króciec wylotowy $\phi$ mm		80, 100	
Ciecz pompowana	Typ medium	Osady z piaskiem, woda z piaskiem	
	Temperatura	0-40°C	
Pompa	Komponenty	Wirnik	Wirnik otwarty
		Uszczelnienie wału	Podwójne wewnętrzne uszczelnienie mechaniczne
		Łożyska	Łożyska kulkowe zamknięte
	Materiał	Wirnik	Żeliwo sferoidalne EN-GJS-700-2, Żeliwo chromowe
		Korpus	Żeliwo szare GG20
		Płyta wlotowa (ssawna)	Żeliwo szare GG20, Żeliwo sferoidalne EN-GJS-700-2
	Uszczelnienie wału	Węglik krzemu w kąpeli olejowej	
Silnik	Smarowanie		Olej turbinowy (ISOVG32)
	Izolacja		Izolacja klasy E, Izolacja klasy B
	Typ, bieguny		Silnik indukcyjny, 4-biegunowy, suchy, IP68
	Zabezpieczenie silnika (wbudowane)		Wyłącznik termiczny
	Fazy/napięcie		3-fazowy/ 400V/ 50Hz/ rozruch bezpośredni
	Materiał	Korpus	Żeliwo szare GG15
Wał		Stal nierdzewna EN-X30Cr13	
Kabel		Guma, NSSHÖU	
Wylot		Końcówka do węża	



## Wymiary:

Model	d	A	A1	B	B1	D	H	W1
NKZ3-C3	80	467	405	371	249	370	664	225
NKZ3-D3	80	467	405	371	249	370	664	225
NKZ3-80H	80	491	430	387	264	401	754	220
NKZ3-100H	100	547	486	422	284	414	841	240



Minimalny poziom wody

Przy pompowaniu mediów korozyjnych i ścierających niektóre części pompy zużywają się szybciej. Informacje na ten temat są na stronie [www.tsurumi.eu/english/applications.htm](http://www.tsurumi.eu/english/applications.htm)



Nasza działalność jest przyjazna dla środowiska i pracowników, co wpływa też na rozwój przedsiębiorstwa.

Zdolność produkcyjna naszej fabryki w Kioto sięga miliona pomp rocznie. Osiągamy najwyższą efektywność dzięki najnowocześniejszym technologiom i optymalizacji procesu wytwarzania. Największym naszym bogactwem są nasi pracownicy. Naszym głównym celem są zawsze optymalne warunki pracy: klimatyzacja pomieszczeń, minimalizacja zapylenia i emisji gazów, a także szeroki zakres odzyskiwane odpadów.

## Tsurumi (Europe) GmbH

Wahlerstr. 10  
D-40472 Düsseldorf  
Tel.: +49 (0)211-4179373  
Fax: +49 (0)211-417937-480  
Email: [sales@tsurumi.eu](mailto:sales@tsurumi.eu)  
[www.tsurumi.eu](http://www.tsurumi.eu)

Nasze pompy są przeznaczone do zastosowań profesjonalnych. Zastrzegamy sobie prawo wprowadzania bez uprzedzenia zmian w celu u doskonalenia produktów. Gwarancja udzielona przez Tsurumi (Europe) GmbH daje Klientowi w okresie jej trwania prawo do bezpłatnej naprawy urządzenia, jeżeli są spełnione warunki gwarancyjne. Uszkodzenia wynikające z niefachowej obsługi albo niewłaściwego użytkowania nie będą naprawione w ramach gwarancji. Tsurumi (Europe) GmbH rozstrzyga, czy usunięcie wady dokona się przez naprawę, czy wymianę.



com-NKZ-PL

