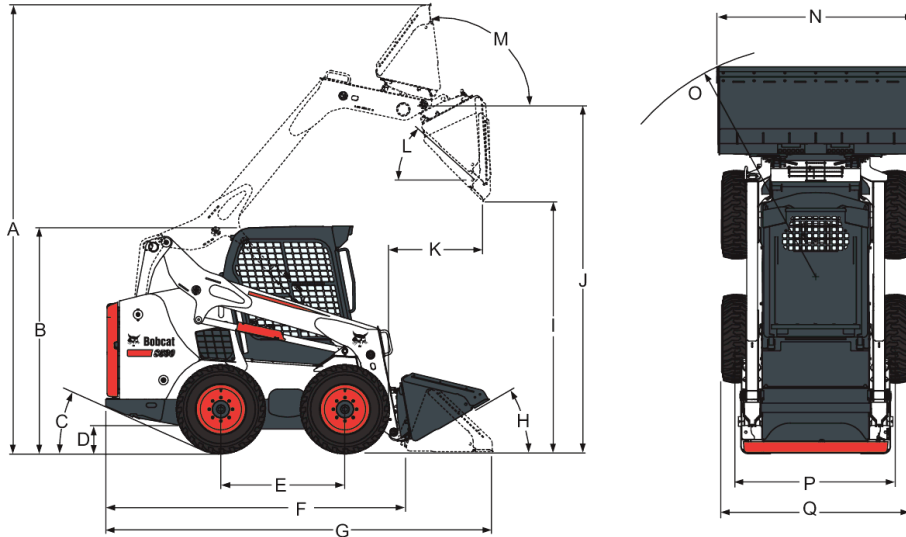


Wymiary



(A) Masa w stanie gotowym do pracy	3901.0 mm
(B) Wysokość do kabiny operatora	1972.0 mm
(C) Kąt odchylenia	24.2°
(D) Prześwit od podłoża	185.0 mm
(E) Rozstaw osi	1082.0 mm
(F) Długość bez osprzętu	2657.0 mm
(G) Długość z łyżką standardową	3378.0 mm
(H) Przebieg po podłożu	30.0°
(I) Wysokość zrzutu w przypadku łyżki standardowej	2319.0 mm
(J) Wysokość do czopu łyżki	3023.0 mm
(K) Zasięg zrzutu z maksymalnej wysokości	828.0 mm
(L) Kąt zrzutu z maksymalnej wysokości	42.0°
(M) Przebieg przy pełnym podniesieniu do maksymalnej wysokości	97.0°
(N) Szerokość ponad łyżką standardową	1727.0 mm
(O) Promień skrętu z łyżką standardową	2024.0 mm
(P) Gąsienica, opony standardowe	1374.0 mm
(Q) Szerokość ponad oponami standardowymi	1643.0 mm

Dane znamionowe maszyny

Siła odspajania przy podnoszeniu	1807 daN
Siła odspajania przy przechyłaniu	1787 daN
Znamionowa nośność operacyjna (ISO 14397-1)	967 kg
Siła nacisku	1807 daN
Obciążenie statyczne (ISO 14397-1)	1935 kg
Moment obrotowy osi	5423.0 Nm

Czasy cykli

Unoszenie ramion podnoszących	3.8 s
Opuszczanie ramion podnoszących	2.5 s
Zamykanie łyżki	1.7 s
Opróżnianie łyżki	2.3 s

Masy

Masa robocza	2991 kg
Masa transportowa	2692 kg

Silnik

Producent/model	Bobcat/D24
Zgodność z normami	97/68 WE Stage IIIB
Paliwo	Olej napędowy
Chłodzenie	Ciecz
Zasilanie przy 2600 obr./min	49.2 kW
Moment obrotowy przy 1800 obr./min (SAE J1995 brutto)	245.0 Nm
Liczba cylindrów	4
Pojemność skokowa	2392 cm ³
Średnica cylindra	90.0 mm
Skok tłoka	94.0 mm
Smarowanie	Ciśnienie pompy zębatej z filtrem
Wentylacja skrzyni korbowej	Zamknięte odpowietrzanie
Filtr powietrza	Suchy z wymiennym wkładem z elementem zabezpieczającym
Zapłon	Sprężeniowy Diesla
Wspomaganie rozruchu	Świece żarowe

Urządzenia elektryczne

Alternator	Napędzany paskiem — 90 A — otwarty
Akumulator	12 V — 600 A, rozruch na zimno w temp. -18°C — pojemność zapasowa 115 min
Rozrusznik	12 V — przekładnia zębata redukcyjna — 2,7 kW

Układ hydrauliczny

Typ pompy	Napędzana silnikiem, zębata
Wydajność pompy	64.70 L/min
Wydajność pompy (z opcją wysokiego przepływu)	101.10 L/min
Redukcja ciśnienia w układzie przy szybkozłączkach	23.8-24.5 MPa
Zawór sterujący	3-suwakowy, z przepływem otwartym w położeniu neutralnym, z funkcją pływania przy podnoszeniu i sterowanym elektrycznie suwakiem pomocniczym
Filtr hydrauliczny	Pełnego przepływu, wymienny — wkład 10 µm z materiałów syntetycznych
Przewody hydrauliczne	Rurki, przewody elastyczne i złączki zgodne z normą SAE

Siłowniki hydrauliczne

Siłownik podnoszenia (2)	Obustronnego działania
Średnica cylindra siłownika podnoszenia	69.9 mm
Średnica tłoczyska siłownika podnoszenia	41.4 mm
Skok siłownika podnoszenia	540.0 mm
Siłownik przechylenia (2)	Obustronnego działania
Średnica cylindra siłownika przechylenia	69.9 mm
Tłoczek siłownika przechylenia	38.1 mm
Skok siłownika przechylenia	330.7 mm

Układ napędowy

Napęd	Tłokowe pompy hydrostatyczne w układzie tandem, z regulacją bezstopniową, napędzające dwa w pełni odwracalne silniki hydrostatyczne
Łańcuchy przekładni głównej	Wstępnie naprężony łańcuch rolkowy #80 HSOC bez końca (bez ogniwa zbiorczego) i koła łańcuchowe w szczelnej skrzyni ze smarowaniem olejowym. (Łańcuchy nie wymagają regulacji okresowej). Dwa łańcuchy z każdej strony bez koła pośredniego.
Napęd główny	W pełni hydrostatyczny napęd na cztery koła
Wymiar osi	50,3 mm, poddana obróbce termicznej. Pochwy osi przyspawane do skrzyni łańcuchowej. Uszczelka labiryntowa osi.
Śruby kół	Osiem śrub kół 9/16 cala zamocowanych do piast osi

Jazda

Opony standardowe	10 x 16,5, 10-warstwowe opony Bobcat do pracy w trudnych warunkach
Opony przystosowane do pracy w trudnych warunkach	10 x 16,5, 10-warstwowe, Bobcat, do pracy w trudnych warunkach, obręcz offset
Opony przystosowane do pracy w niebezpiecznych warunkach	10 x 16,5, 10-warstwowe, Bobcat, do pracy w ciężkich warunkach
Opony z wypełnieniem	10 x 16,5, 10-warstwowe, Bobcat, do pracy w ciężkich warunkach, z wypełnieniem
Opony Solid Flex (opcja)	10 x 16,5, Bobcat, Solid Flex
Opony terenowe	31 x 12-16,5, 10-warstwowe opony Bobcat do jazdy w grząskim terenie
Maks. prędkość jazdy (niski zakres)	11.8 km/h
Maks. prędkość jazdy (wysoki zakres — opcja)	17.3 km/h

Objętości płynów

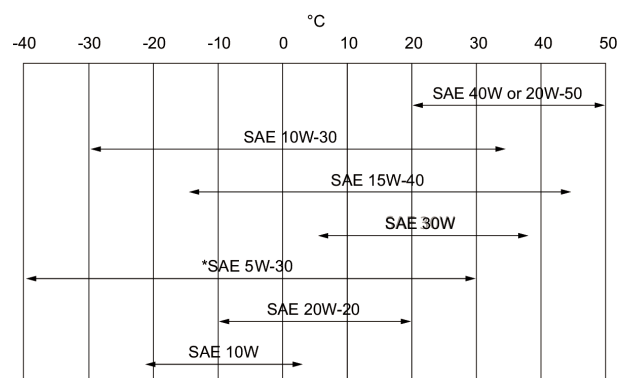
Zbiornik skrzyni łańcuchowej	32.20 L
Układ chłodzenia	10.60 L
Olej silnikowy z filtrem	8.60 L
Zbiornik paliwa	93.70 L
Zbiornik hydrauliczny	7.57 L
Układ hydrauliczny/hydrostatyczny	36.00 L

Parametry płynów

Płyn chłodzący silnik

Mieszanka glikolu propylenowego i wody (53% i 47%) zapewniająca ochronę przed zamarzaniem do -37°C
 puszką 5 l — 6904844A, pojemnik 25 l — 6904844B,
 beczka 209 l — 6904844C, zbiornik 1000 l — 6904844D
 Olej musi spełniać wymogi API Service według klasyfikacji CJ-4 lub lepszej, albo ACEA E9-12 lub lepszej.
 Zalecana wartość lepkości wg SAE dla przewidywanego zakresu temperatury.

Olej silnikowy



Płyn hydrauliczny

* Można stosować tylko z właściwym olejem napędowym.
 W przypadku oleju syntetycznego należy stosować się do zaleceń producenta oleju.
 Bobcat Superior SH, puszką 5 l — 6904842A, pojemnik 25 l — 6904842B, beczka 209 l — 6904842C, zbiornik 1000 l — 6904842D
 Bobcat Bio Hydraulic, puszką 5 l — 6904843A, pojemnik 25 l — 6904843B, beczka 209 l — 6904843C, zbiornik 1000 l — 6904843D
 Olej silnikowy nie jest dopuszczalnym płynem zamiennym.

Elementy sterujące

Silnik
 Rozruch

Ręczna dźwignia przepustnicy
 Rozruch i wyłączanie za pomocą stacyjki lub opcjonalny rozruch bez stacyjki. Świece żarowe włączane automatycznie przez tablicę przyrządów standardową lub Deluxe.

Przedni pomocniczy układ hydrauliczny (standard)
 Tylny pomocniczy układ hydrauliczny (opcja)

Przełącznik elektryczny na prawej dźwigni sterowniczej
 Przełącznik elektryczny na lewej dźwigni sterowniczej

Funkcje podnoszenia i przechyłu układu hydraulicznego ładowarki

Hamulec główny

Hamulec pomocniczy
Hamulec postojowy

Hamulec postojowy, opcja dwóch zakresów prędkości

Kierowanie maszyną

Zwolnienie ciśnienia w hydraulice dodatkowej

Oddzielne pedały lub opcjonalnie Zaawansowany system sterowania (ACS) lub Sterowanie przełączane joystickami (AHC)

Dwa niezależne układy hydrostatyczne sterowane dwiema ręcznymi dźwigniami sterowniczymi.

Jedna z przekładni hydrostatycznych

Mechaniczny tarczowy, ręczny przełącznik kołyskowy na desce rozdzielczej.

Hamulec wielotarczowy zaciskany sprężynowo, luzowany pneumatycznie, włączany przełącznikiem dwustabilnym

Dwie dźwignie ręczne do sterowania kierunkiem i prędkością albo opcjonalny nowoczesny system sterowania (ACS) lub przełączane sterowanie joystickami (SJC)

Ciśnienie redukuje się poprzez blok złąček. Nacisnąć i przytrzymać przez 5 s.

Wskaźniki

Następujące funkcje ładowarki są monitorowane za pomocą zespołu wskaźników i kontrolki ostrzegawczych w polu widzenia operatora. System ostrzega operatora o monitorowanych usterkach ładowarki za pomocą sygnału dźwiękowego i kontrolki ostrzegawczych.

Standardowa tablica przyrządów

- Wskaźniki główne
 - Temperatura płynu chłodzącego silnika
 - Paliwo
- Pozostałe wskaźniki
 - System blokady sterowania Bobcat
 - Podgrzewanie silnika
 - Zakres dwóch prędkości
 - Kierunkowskazy
- Kontrolki ostrzegawcze
 - Temperatura płynu chłodzącego silnika
 - Poziom paliwa
 - Ostrzeżenie ogólne
 - Pas bezpieczeństwa
 - Drążek siedzenia opuszczony
 - Usterka silnika
 - Usterka układu hydraulicznego
 - Zawór podnoszenia i przechyłania, blokada układu hydraulicznego
 - Hamulec postojowy
 - Temperatura oleju hydraulicznego
 - Ciśnienie oleju silnikowego
 - Ciśnienie oleju hydraulicznego
- Przyciski
 - Światła robocze i drogowe
 - Pomocniczy układ hydrauliczny wysokiego przepływu
 - Pomocniczy układ hydrauliczny
 - Informacje (liczba godzin pracy, prędkość obrotowa silnika, napięcie akumulatora, kody serwisowe, przypomnienia o serwisie, zegar konserwacji)
 - Sterowanie ręczne blokady układu jezdnego
 - Naciśnięcie umożliwia obsługę ładowarki

- Przełącznik kołyskowy
 - Hamulec postojowy
- Alarm
 - Emituje sygnał dźwiękowy przy występującym stanie błędu, ostrzeżenia lub wyłączenia

Tablica przyrządów Deluxe (opcja)

Niektóre wskaźniki, światła ostrzegawcze i inne urządzenia jak w standardowej tablicy przyrządów i dodatkowo:

- Wskaźniki główne
 - Ciśnienie/temperatura oleju silnikowego
 - Ciśnienie zasilające układu hydrostatycznego
 - Temperatura oleju hydraulicznego
 - Akumulator
- Funkcje dodatkowe
 - Rozruch bez stacyjki z możliwością stosowania hasła
 - Zegar cyfrowy
 - Nazwa użytkownika i licznik godzin pracy
 - Informacja o sterowaniu osprzętem
 - Bieżąca liczba godzin pracy
 - Blokady wysokiego przepływu
 - Wyświetlanie informacji w wielu językach
 - Ekran pomocy
 - Funkcje diagnostyczne
 - Funkcja wyłączenia silnika / hydrauliki
 - Blokada zabezpieczona hasłem
- Ikony
 - Aktywne ostrzeżenia
 - Najważniejsze informacje (prędkość obrotowa silnika, ciśnienie oleju, temperatura, napięcie w układzie elektrycznym, ciśnienie zasilające układu hydraulicznego, temperatura oleju)
 - Serwis
 - Ekran główny
 - Osprzęt
 - Bezpieczeństwo
 - Wyświetlacz
- Przyciski
 - Przewijanie w lewo
 - Enter
 - Przewijanie w prawo

Możliwość serwisowania

Istnieje dostęp do następujących elementów przez tylne drzwi/tylną klapę i tylną osłonę:

- Oczyszczacz powietrza
- Alternator
- Akumulator
- Układ chłodzenia (chłodnice silnika i oleju hydraulicznego można łatwo rozłączyć w celu oczyszczenia)
- Filtry oleju silnikowego i filtry paliwa
- Spust i prętowy wskaźnik poziomu oleju w silniku
- Wlew oleju hydraulicznego (dostęp od strony maszyny)
- Rozrusznik

Piasty osi zapewniają ochronę dla uszczelek osi

Bob-Tach[™], osie przegubu posiadają wymienne tuleje

Łatwy dostęp do wszystkich punktów smarowniczych

Końcówka tłoczyska siłownika przechyłu posiada wymienną tuleję

Kłapa posiada opcjonalną blokadę przed wandalizmem

Kłapa jest wyposażona w blokadę drzwi wykorzystywaną do przytrzymywania drzwi podczas prac serwisowych. Uchylna kabina operatora ułatwia dostęp do pewnych elementów układu hydraulicznego.

Funkcje standardowe

- Opony 10 x 16,5, 10-warstwowe, do pracy w trudnych warunkach
- 3-punktowy pas bezpieczeństwa
- System blokady sterowania Bobcat (BICS)
- Rama Bob-Tach™
- Certyfikat CE
- Kabina operatora w wersji Deluxe z szybami¹
- Przedni pomocniczy układ hydrauliczny, proporcjonalny, uruchamiany elektrycznie
- Wyłączanie silnika/układu hydraulicznego
- Regulowany fotel amortyzowany z wysokim oparciem
- Hydrauliczne pozycjonowanie łyżki (w tym przełącznik WŁ/WYŁ)
- Wskaźniki
- Wspornik ramienia podnoszącego
- Hamulec postojowy
- Pałak ochronny
- Turboładowarka z zatwierdzonym chwytnicem iskier
- Gwarancja: 12 miesięcy lub 2000 godz. (w zależności, co pierwsze nastąpi)
- Światła robocze, przednie i tylne

Wyposażenie opcjonalne

- Opcje montowane fabrycznie
 - Zaawansowany system sterowania (ACS)
 - Przełączane sterowanie joystickami (SJC)
 - Zakres dwóch prędkości
 - Tablica przyrządów Deluxe
 - Obudowa kabiny z ogrzewaniem
 - Obudowa kabiny z ogrzewaniem, wentylacją i klimatyzacją
 - Układ hydrauliczny z wysokim przepływem
 - Power Bob-Tach™
 - Alarm jazdy wstecz
 - Światło obrotowe
 - Światło stroboskopowe
 - Radio
 - Zestaw drogowy
 - 10 x 16,5, 10-warstwowe, opony do pracy w trudnych warunkach, obręcz z odsadzeniem
 - 10 x 16,5, 10-warstwowe, opony do pracy w bardzo trudnych warunkach
 - 10 x 16,5, 10-warstwowe, opony do pracy w bardzo trudnych warunkach, z wypełnieniem
 - 10 x 16,5, opony Solid Flex
 - Opony 31 x 12-16,5, 10-warstwowe, superflotation

1. Konstrukcja zabezpieczająca przy wywróceniu (Roll Over Protective Structure — ROPS) — spełnia wymogi norm SAE-J1040 i ISO 3471; konstrukcja zabezpieczająca przed spadającymi przedmiotami (Falling Object Protective Structure — FOPS) — spełnia wymogi norm SAE-J1043 i ISO 3449, poziom I

- Wyposażenie montowane przez sprzedawcę
 - Zestaw obudowy kabiny
 - Zestaw drzwi przednich do zastosowań specjalnych
 - Zestaw przeciwciężaru dla osi przedniej
 - Tablica przyrządów Deluxe
 - Zapasowy system Bob-Tach™
 - Zestaw nagrzewnicy powietrza
 - Zestaw przednich drzwi
 - Zestaw czujnika drzwi
 - Zestaw montażowy nagrzewnicy powietrza
 - Zestaw alarmu cofania
 - Zestaw FOPS **
 - Zestaw unoszenia jednopunktowego
 - Zestaw Power Bob-Tach™
 - Kabina operatora, CE, zestaw obudowy
 - 7-stykowy zestaw sterowania osprzętem
 - Zestaw unoszenia 4-punktowego
 - Zestaw tylnego pomocniczego układu hydraulicznego
 - Zestaw drogowy
 - Zestaw do obsługi bez kluczyka
 - Zestaw wycieraczki tylnego okna
 - 14-stykowy zestaw sterowania osprzętem
 - Zestaw migaczy 4-położeniowych
 - Zestaw fotela amortyzowanego 80 mm
 - Zestaw uchwytu na kubek
 - Zestaw osłony świateł przednich
 - Zestaw osłony tłumika
 - Zestaw osłony światła tylnego

Osprzęt

- Adaptery łyżki
- Chwytki do pni
- Chwytki przemysłowe
- Chwytnik widłowy
- Dmuchawy śnieżne
- Frezarki
- Gąsienice stalowe
- Grabie mechaniczne
- Inne
- Instalacje zraszające
- Kopaczki
- Koparki do rowów
- Kosiarki
- Kosiarki bijakowe
- Kosiarki rotacyjne Brushcat™
- Kosze samowyladowcze
- Koła ubijające
- Koła zapasowe
- Kruszarki
- Lemiesze obudowane
- Lemiesze śnieżne
- Lemiesze śnieżne V
- Ramy do montażu osprzętu
- Rębaki do drewna
- Rębaki do pni
- Rębaki obrotowe
- Równiarki
- Równiarki-kultywatory
- Rozrzutniki
- Siewniki
- Skaryfikatory
- Spulchniarki
- Spychacze śnieżne
- Stabilizatory tylne
- Świdry
- Szczotka z włosia
- Tilt-Tatch
- Ubijarki do rowów
- Układarki darni
- Walce wibracyjne
- Widły do beli
- Widły paletowe, hydrauliczne
- Widły paletowe, standardowe
- Wyposażenie laserowe

- Lemiesze spycharki
- Maszyny do uprawy roli
- Mieszadła do betonu
- Młoty
- Młoty spadowe
- Osprzęt podsiębierny
- Piła tarczowa
- Piły do zarośli
- Pompy do betonu
- Przesadzarki drzew
- Zamiatarki
- Zamiatarki kątowe
- Łyżki budowlane/przemysłowe
- Łyżki do mieszania
- Łyżki do nawozów i materiałów ziarnistych
- Łyżki do śniegu i materiałów lekkich
- Łyżki kombinowane
- Łyżki niskoprofilowe
- Łyżki otwarte

Ochrona środowiska

Operator LpA (98/37 i 474-1)	87 dB(A)
Poziom hałasu LwA (Dyrektywa UE 2000/14/WE)	101 dB(A)
Drgania całego ciała (ISO 2631-1)	0.70 ms ⁻²
Drgania dłoni i rąk (ISO 5349-1)	0.84 ms ⁻²

Bezpieczeństwo

System blokady sterowania Bobcat (BICS), standard	Wymaga od operatora siedzenia w ładowarce z zapiętym pasem bezpieczeństwa podczas pracy silnika. Po naciśnięciu przez operatora przycisku „Press to Operate Loader” funkcje ładowarki hydraulicznego podnoszenia i przechylania oraz jazdy mogą być używane.
Sterowanie obejściowe ramienia podnoszącego, standard	Stosowane do opuszczania ramion, gdy nie można ich opuścić w normalnym trybie.
Pas bezpieczeństwa, standard	Należy go zawsze zapinać podczas obsługi ładowarki. 3-punktowy pas barkowy zapewnia bezpieczeństwo przy dużej prędkości.
Pas bezpieczeństwa, standard	Drugi pas operatora, służy także jako podłokietnik.
Kabina operatora, standard	Zamknięta kabina operatora z bocznymi osłonami o minimalnej szerokości wewnątrz kabiny wynoszącej 838 mm. Spełnia wymogi norm SAE-J1040 oraz ISO 3471 dla konstrukcji Roll Over Protective Structure (ROPS) oraz norm SAE-J1043 i ISO 3449 Poziom I * dla konstrukcji Falling Objects Protective Structure (FOPS). Poziom II ** jest dostępny jako opcja. * Poziom I — Acceptance jest przeznaczony do ochrony przed spadającymi cegłami, małymi blockami betonowymi oraz narzędziami ręcznymi używanymi podczas prac, takich jak np. konserwacja autostrad, kształtowanie krajobrazu i innych prac na placu budowy. ** Poziom II — Acceptance jest przeznaczony do ochrony przed spadającymi drzewami lub kamieniami maszyn używanych do oczyszczania terenu, wyburzeń oraz w leśnictwie.
Wspornik ramienia podnoszącego, standard	Używać podczas serwisowania maszyny, gdy ramiona ładowarki są uniesione.
Hamulec postojowy, standard	Zawsze włączać hamulec przed opuszczeniem ładowarki.
Poręcze; standard	Należy ich zawsze używać podczas wsiadania/wysiadania z ładowarki.
Nakładka antypoślizgowa; standard	Nakładki z powierzchnią zapobiegającą poślizgowi na ramionach ładowarki oraz ramie głównej należy używać podczas wsiadania/wysiadania z ładowarki.
Stopnie osprzętu, standard	Należy ich zawsze używać podczas wsiadania/wysiadania z ładowarki.
Tylne okno, standard	Służy jako wyjście awaryjne.
Przednie i tylne światła robocze, standard	Używać wewnątrz oraz do pracy przy małej ilości światła.
Alarm jazdy wstecz, opcjonalny	Do użytku na obszarze o wzmożonym ruchu drogowym
Zestawy do podnoszenia, opcja	Zestawy do podnoszenia są dostępne, więc ładowarka może być podnoszona do najwyższego poziomu.
Zestaw do zastosowań specjalnych; opcja	Ogranicza wpadanie obiektów i materiału przez otwory kabiny.
Podręcznik operatora, standard	Wodoodporny podręcznik operatora umieszczony wewnątrz kabiny, zawierający instrukcje dotyczące eksploatacji oraz naklejki z ostrzeżeniami oraz piktogramami i symbolami międzynarodowymi.