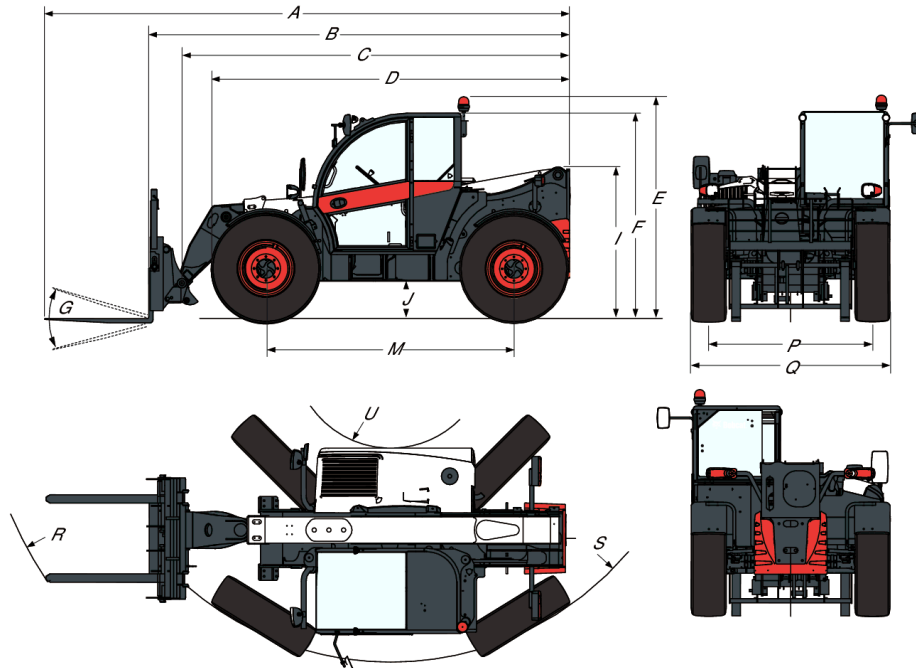


**Wymiary**


(A) Długość całkowita (z widłami)	6074.0 mm
(B) Długość całkowita (rama z widłami)	4869.0 mm
(C) Długość całkowita (bez osprzętu)	4763.0 mm
(D) Długość całkowita (od przedniej opony do tyłu maszyny)	4145.0 mm
(E) Wysokość całkowita (z obrotowym światłem ostrzegawczym)	2561.0 mm
(F) Wysokość całkowita	2374.0 mm
(G) Kąt obrotu podwozia	135.0°
(I) Wysokość do tyłu maszyny	1752.0 mm
(J) Prześwit od podłoża	346.0 mm
(L) Od przedniej osi do przedniego wózka	1356.0 mm
(M) Rozstaw osi	2870.0 mm
(N) Tylna oś do tyłu maszyny	643.0 mm
(O) Szerokość na zewnątrz kabiny operatora	1013.0 mm
(P) Szerokość gąsienic (przód & tył)	1895.0 mm
(Q) Szerokość ponad oponami standardowymi	2300.0 mm
(R) Zewnętrzny promień skrętu (z widłami rozsuniętymi na 1 040 mm)	4925.0 mm
(R) Zewnętrzny promień skrętu (z widłami rozsuniętymi na 1360 mm)	5015.0 mm
(S) Zewnętrzny promień skrętu (przy oponach)	3714.0 mm
(U) Wewnętrzny promień skrętu	1092.0 mm
(-) Szerokość wnętrza kabiny operatora	900.0 mm

## Osiągi

Siła uciągu	6700 daN
Udźwig znamionowy	3800 kg
Wydajność (przy maks. wysokości na oponach)	3500 kg
Wydajność (przy maks. zasięgu na oponach)	1500 kg
Wysokość podnoszenia — na kołach	6973.0 mm
Maks. zasięg na oponach	4002.0 mm

## Czasy cykli

Czas podnoszenia - bez ładunku	4.9 s
Czas opuszczania - bez ładunku	4.3 s
Czas wsuwania teleskopu przy maks. zasięgu - bez ładunku	4.8 s
Czas wysuwania teleskopu przy maks. wysokości - bez ładunku	4.8 s
Czas wysuwania teleskopu przy maks. zasięgu - bez ładunku	4.9 s
Czas wysuwania teleskopu przy maks. wysokości - bez ładunku	4.7 s
Czas gromadzenia	2.3 s
Czas zrzutu	2.5 s

## Masy

Masa (bez ładunku)	7580 kg
Nacisk na przednią oś bez ładunku	3140 kg
Nacisk na tylną oś bez ładunku	4440 kg
Masa całkowita z ramą paletową i widłami	7890 kg
Nacisk na przednią oś z ramą paletową i widłami	3600 kg
Nacisk na tylną oś z ramą paletową i widłami	4290 kg
Ciężar z ramą paletową, widłami i przy obciążeniu znamionowym	11690 kg
Nacisk na przednią oś z ramą paletową, widłami i ładunkiem	9840 kg
Nacisk na tylną oś z ramą paletową, widłami i ładunkiem	1850 kg

# TL38.70HF AGRI 130 IV

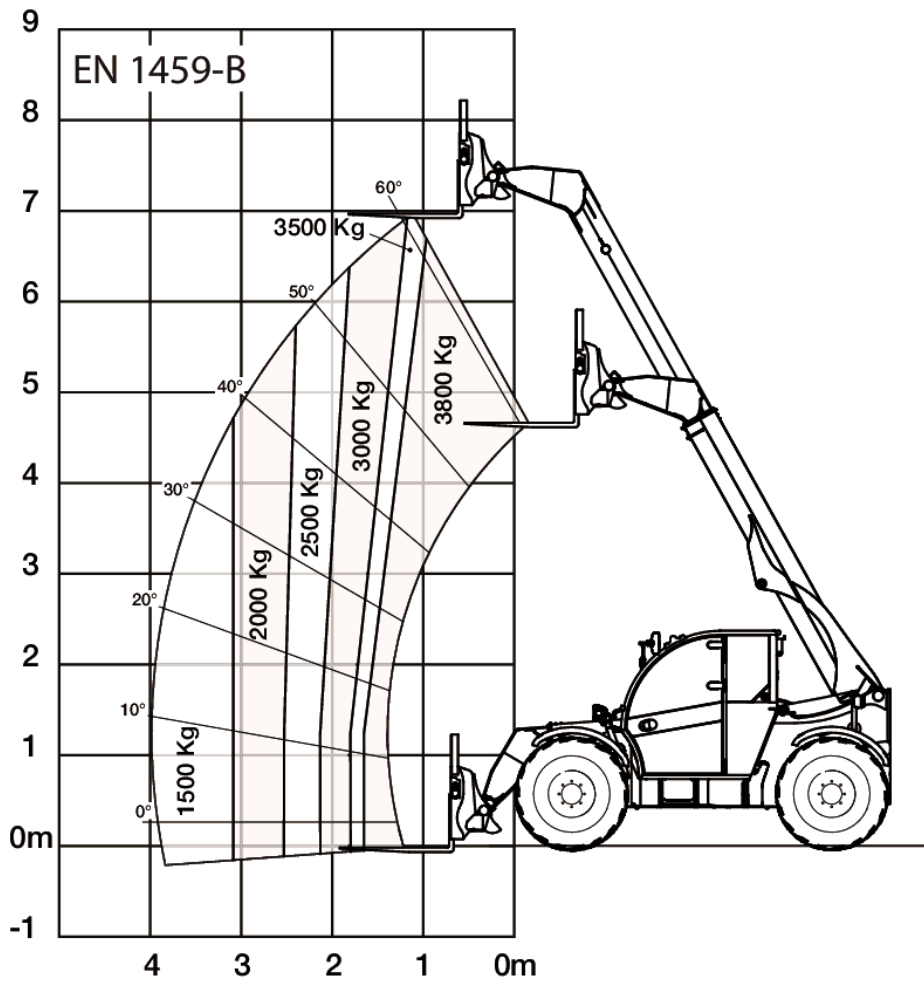
Urządzenia teleskopowe  
Dane techniczne

## Tabele obciążeń

Z widłami, na 24-calowych kołach



**TL38.70HF**  
TL38.70 TL38.70X



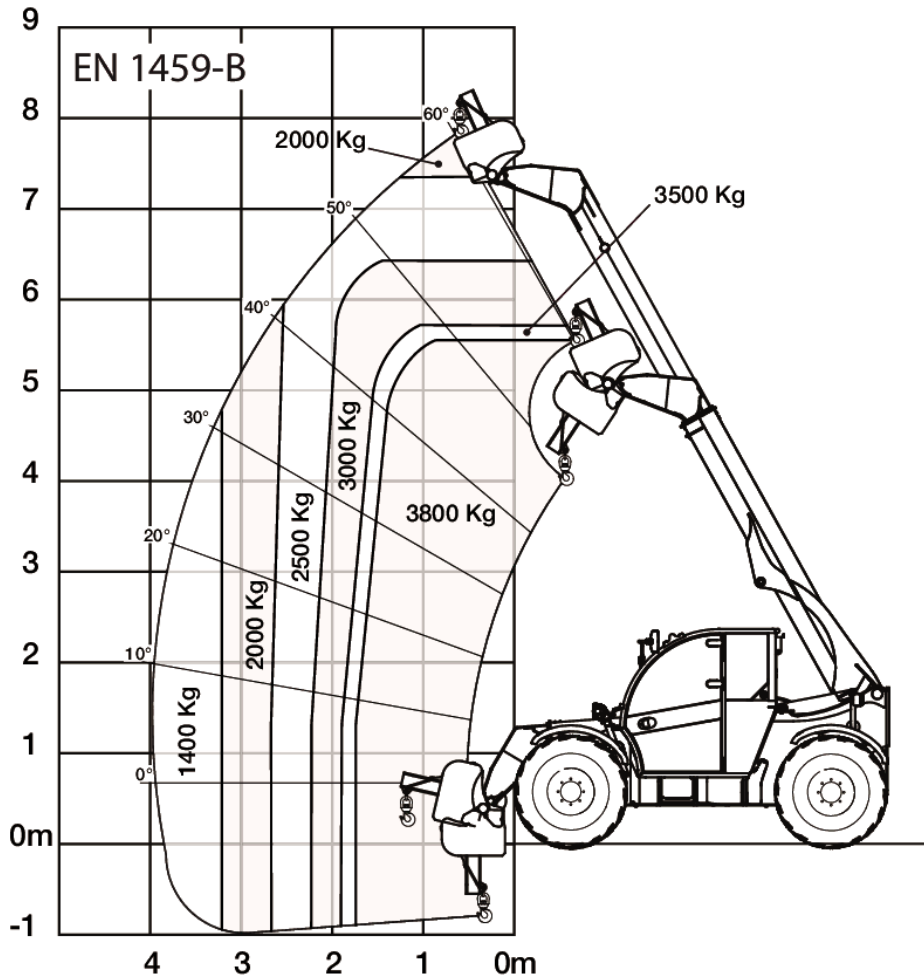
99258 G7

7296123

**TL38.70HF AGRI 130 IV**

 Urządzenia teleskopowe  
 Dane techniczne

Z wyciągnicą i oponami 20 lub 24 cale


**TL38.70HF**  
 TL38.70 TL38.70X


99169 G7

7296130

## Silnik

Producent/model	Bobcat D34
Paliwo	Olej napędowy
Chłodzenie	Płyn chłodzący
Moc znamionowa (ISO 14396:2002) przy 2400 obr./min	130.0 HP
Moc znamionowa (ISO 14396:2002) przy 2400 obr./min	97.0 kW
Prędkość znamionowa	2400.0 RPM
Maks. moment obrotowy przy 1400 obr./min	500.0 Nm
Liczba cylindrów	4
Pojemność skokowa	3.40 L
Średnica cylindra	98.0 mm
Skok tłoka	113.0 mm
Smarowanie	Ciśnienie pompy zębatej
Wentylacja wału korbowego	Zamknięte odpowietrzanie
Filtr powietrza	Suchy z wymiennym wkładem z elementem zabezpieczającym
Zapłon	Sprężeniowy Diesla

## Urządzenia elektryczne

Alternator	110 A
Akumulator	140 Ah
Rozrusznik	4,2 kW

## Układ hydrauliczny

Typ pompy	Pompa tłokowa LS
Wydajność pompy	190.00 L/min
Nastawa ciśnienia w zaworze nadmiarowym	255.00 bar
Zawór sterujący	Rozdzielacz z przepływem zamkniętym w położeniu neutralnym i kompensatorem przepływu
Filtr hydrauliczny	Pełna filtracja przepływu
Przepływ pomocniczy	150.00 L/min

## Układ napędowy

Napęd	Hydrostatyczny z regulacją elektroniczną
Napęd główny	Silnik hydrostatyczny z przekładnią 2-biegową

## Jazda

Opony standardowe	MICHELIN 460/70R24 159A8/159B IND TL XMCL
Opony opcjonalne	SOLIDEAL 400/80-24 /20PR TMR4
Opony opcjonalne	DUNLOP 405/70R20 168A2 152J MPT SPT9
Opony opcjonalne	MICHELIN 400/80-24 162A8 IND TL POWER CL
Opony opcjonalne	MICHELIN 500/70R24 164A8/164B IND TL XMCL
Opony opcjonalne	DUNLOP 405/70R24 168A2 152J MPT SPT9
Opony opcjonalne	NOKIAN 460/65R24 156A8/151D TRI STEEL TL
1. bieg/dolny zakres	6.0 km/h
2. bieg/dolny zakres	12.0 km/h
1. bieg/górny zakres	18.0 km/h
2. bieg/górny zakres	40.0 km/h

## TL38.70HF AGRI 130 IV

Urządzenia teleskopowe  
Dane techniczne

### Hamulce

Hamowanie silnikiem  
Hamulec postojowy i awaryjny  
Hamulec główny

Hydrostatyczne  
Hamulec bierny  
Tarcze zanurzone w oleju

### Układ kierowniczy

Pompa wspomagania układu kierowniczego  
Tryby kierowania

Zawór priorytetowy na zaworze sterującym  
2WS/4WS/CRAB

### Objętości płynów

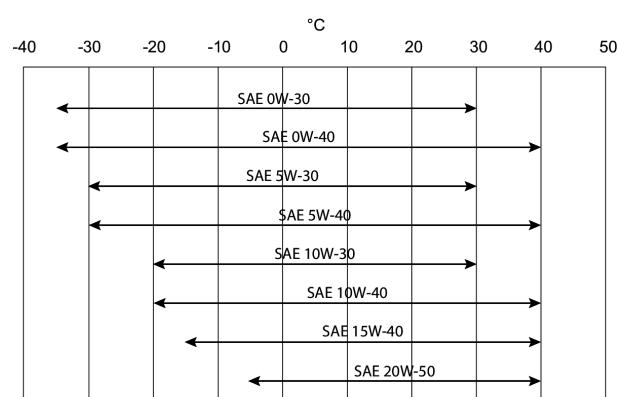
Osi i redukcja biegów przód / tył  
Układ chłodzenia  
Smarowanie silnika plus filtr oleju  
Zbiornik paliwa  
Zbiornik hydrauliczny  
Układ hydrauliczny plus zbiornik  
Skrzynia biegów

9.1/9.1 L  
17.00 L  
8.50 L  
138.00 L  
59.00 L  
105.00 L  
1.60 L

### Parametry płynów

Płyn chłodzący  
Olej silnikowy

Mieszanka glikolu etylenowego -37°C (-34,6°F)  
Wymagania dotyczące oleju: API CJ-4 (ACEA-E9)  
Wykaz zatwierdzonych olejów:  
od -20 do 30°C: SAE 5W-30  
od -15 do 30°C: SAE 10W-30  
od -20 do 40°C: SAE 5W-40  
od -15 do 40°C: SAE 10W-40  
od -10 do 40°C: SAE 15W-40



Paliwo

Olej napędowy o niskiej zawartości siarki  
— EN 590, siarka: mniej niż 10 mg/kg  
— ASTM D975 klasa 1-D S15, siarka: mniej niż 15 mg/kg  
— ASTM D975 klasa 2-D S15, siarka: mniej niż 15 mg/kg  
Brak. Hamowanie z wykorzystaniem ciśnienia w układzie hydraulicznym

Płyn hamulcowy

MS68  
ELF SF3/TOTAL DYNATRANS FR  
TOTAL MULTIS EP2

Płyn hydrauliczny  
Olej przekładniowy

Smar do zawiasów i ślizgaczy wysięgnika

## Elementy sterujące

Silnik	Pedał przyspieszenia
Rozruch	Rozruch i wyłączenie za pomocą kluczyka stacyjki.
Przedni pomocniczy ukł. hydr.	Zmienny manipulator tarczowy na joysticku
Hydrauliczne funkcje podnoszenia i przechylenia	Joystick elektroniczny
Teleskop hydrauliczny wsunięty i wysunięty	Zmienny manipulator tarczowy na joysticku
Hamulec główny	Uruchamiany pedałem mokry hamulec wielotarczowy na przedniej osi
Hamulec pomocniczy	Hamulec bierny
Hamulec postojowy	Hamulec bierny
Układ kierowniczy	Proporcjonalne sterowanie hydrauliczne za pomocą konwencjonalnej kierownicy
Zakres prędkości i wybór biegu wstecznego	Przełączniki zmiany przełożenia silnika hydrostatycznego i skrzyni biegów oraz przełącznik wyboru pomiędzy joystickiem a dźwignią zmiany kierunku jazdy FNR
Wybór napędu 4WS/2WS/równoległy	Trójpozycyjny przełącznik na prawej konsoli
4WD/2WD/równoległy wybór napędu	Trójpozycyjny przełącznik na prawej konsoli
Zwolnienie ciśnienia w hydraulice dodatkowej	Złączka Bobcat

## Wskaźniki

Następujące funkcje są monitorowane za pomocą zespołu mierników i kontrolki ostrzegawczych znajdujących się w polu widzenia operatora. System ostrzega operatora o monitorowanych usterkach za pomocą sygnałów dźwiękowych i wizualnych.

- Wskaźniki główne
  - Obroty silnika
  - Całkowita liczba roboczogodzin.
  - Liczba godzin pracy
  - Kąt wysięgnika
  - Prędkość pojazdu (dla opcji 40 km/h)
  - Wskaźnik poziomu paliwa
  - Miernik temperatury płynu chłodzącego silnika
  - Wskaźnik poziomu mocznika
- Pozostałe wskaźniki
  - Stan geometrii przednich i tylnych kół
  - Światło drogowe
  - Światło mijania
  - Światła pozycyjne
  - Kierunkowskaz lewy i prawy
  - Kierunkowskaz przyczepy
  - Hamulec postojowy
  - Poziom stateczności wzdłużnej
  - Wycieraczki przedniej szyby
  - Światła robocze
  - Ostrzegawcza lampa błyskowa
  - Światła ostrzegawcze
  - Wybór biegu/prędkości
  - Blokada funkcji hydraulicznych
  - Tylnie światła przeciwmgielne
  - Wentylator nagrzewnicy

- Kontrolki ostrzegawcze
  - Przekroczenie dopuszczalnej temperatury płynu hydraulicznego
  - Przekroczenie temperatury płynu chłodzącego silnik
  - Niskie ciśnienie oleju
  - Akumulator nie ładuje się
  - Alarm stateczności podłużnej
  - Ostrzeżenie DEF

## Możliwość serwisowania

Istnieje dostęp do następujących elementów przez boczną osłonę silnika i panel dostępowy:

- Oczyszczacz powietrza
- Filtr paliwa
- Filtr oleju silnikowego
- Prętowy wskaźnik poziomu oleju w silniku
- Rozrusznik
- Alternator

Inne miejsca dostępu:

Dostęp możliwy jest do następujących elementów w kabinie:

- Płyn do spryskiwaczy szyby
- Bezpieczniki, diody i przełączniki
- Skrzynka sterownicza ISL

Osłona silnika posiada blokadę zabezpieczającą przed wandalizmem i jest wyposażona w elementy umożliwiające utrzymanie jej w stanie otwartym podczas prac serwisowych  
Łatwy dostęp do wszystkich punktów smarowania

## Funkcje standardowe

- Rama i wysięgnik teleskopowy:
- Wózek Quicktach z ręczną blokadą osprzętu
- Przewód pomocniczego układu hydraulicznego z systemem FCS, z dodatkowym przewodem spustowym na głowicy wysięgnika
- Wiązka przewodów wysięgnika i złącza elektryczne
- Osie do prac w ciężkich warunkach
- Spawana rama o konstrukcji skrzynkowej z płytą dolną chroniącą najważniejsze podzespoły
- Amortyzacja wsuwania i podnoszenia wysięgnika
- Przedni hak do holowania
- Światła robocze na wysięgniku (x2)
- Pełne światła drogowe (przód i tył)
- Prawe i lewe lusterka
- Lusterko wsteczne (możliwość obserwacji tylnego zaczepu holowniczego)
- Korek wlewu paliwa zamykany na klucz
- Wspornik tablicy rejestracyjnej ze zintegrowanym oświetleniem
- Zaczep do holowania na czopie skrętnym (wraz z tylnym gniazdem elektrycznym)
- Zawór hydrauliczny hamulca przyczepy z przyciskiem zwalniania ciśnienia (oprócz Niemiec i Włoch)
- \*\*\*\*\*
- Kabina i jej główne funkcje:
- Kabina panoramiczna bez słupków przesłaniających widoczność (opatentowana konstrukcja kabiny)
- Kabina z przeszklonymi drzwiami
- Szyby przyciemniane
- Kabina operatora ROPS/FOPS
- Automatyczny hamulec postojowy
- Światła robocze na górze kabiny (2 z przodu + 1 z tyłu)



- Obrotowe światło ostrzegawcze
- Wycieraczki i spryskiwacz przedniej i tylnej szyby
- Wycieraczka okna dachowego
- Wewnętrzne lusterko zapewniające widok do tyłu
- Kierownica Deluxe
- Podłokietnik
- Regulowana kolumna kierownicza
- Zapewniający wygodę fotel amortyzowany pneumatycznie (wzdłużnie + niska częstotliwość)
- Ogrzewanie, odmgławianie i wentylacja
- Instalacja do zamontowania radia i głośników
- Osłona przeciwsłoneczna
- Uchwyt na dokumenty z PVC
- Alarm jazdy wstecz
- Młotek bezpieczeństwa
- Blokada ruchów niebezpiecznych (AMA = Aggravating Movements Arrester) zgodna z normą EN15000
- Magistrala CAN z systemem autodiagnostyki
- Wielofunkcyjny ekran LCD
- Wielofunkcyjny joystick z proporcjonalnymi elementami sterującymi oraz przełącznikiem kierunku jazdy do przodu/do tyłu
- System SHS (Smart Handling System) umożliwiający regulację szybkości wszystkich ruchów wysięgnika (podnoszenia, wysuwania teleskopowego, przechylenia)
- System SMS (Speed Management System) umożliwiający regulację maksymalnej prędkości jazdy niezależnie od prędkości obrotowej silnika
- Tryb ECO zmniejszający zużycie paliwa
- Układ AFM (Auxiliary Flow Management) umożliwiający regulację i włączanie stałego przepływu w układzie hydraulicznym
- 3 tryby kierowania (2WS/4WS/CRAB) z półautomatyczną funkcją wyrównania ustawienia kół (dostępny także tryb ręczny)
- \*\*\*\*\*
- Napęd/silnik/układ hydrauliczny:
- Przekładnia hydrostatyczna z regulacją elektroniczną
- 2 biegi hydrostatyczne (żółw/zając) z funkcją automatycznego przełączania + przekładnia dwubiegowa
- Maks. prędkość jazdy 40 km/h w przypadku opon 24" (może ulec zmianie w zależności od odpowiednich przepisów)
- Funkcja wolnej jazdy połączona z pedałem hamulca (niska prędkość jazdy bez zmiany prędkości obrotowej silnika)
- Ciągnik z homologacją CE
- Opony Michelin — kpl. 4 szt., 460/70x24" XMCL (AGRICULTURAL) (poza transportem morskim — wysyłka w kontenerze)
- Opony Michelin — kpl. 4 szt., 400/80-24" 162A8 IND TL POWER CL (wyłącznie transport morski — wysyłka w kontenerze)
- Silnik z turbosprężarką — Bobcat D34 Stage IV — 130 hp/500 Nm
- Elektroniczny układ wtrysku paliwa z wysokociśnieniowym systemem common rail — bez filtra cząstek stałych (DPF). System oczyszczania spalin: Exhaust Gas Recirculation (EGR), Diesel Oxidation Catalyst (DOC) i Selective Catalytic Reduction (SCR)
- Wbudowany cykloniczny wstępny filtr powietrza z automatycznym odprowadzeniem pyłu
- Zmiana kierunku obrotów wentylatora w trybie automatycznym i ręcznym
- Zarządzanie chłodzeniem wentylatorem o zmiennej prędkości
- Elektroniczny odłącznik akumulatora (Electronic Battery Disconnection, EBD)
- Akumulator o dużej pojemności umożliwiający rozruch w temperaturze -16°C
- Pompa o wydajności 190 l/min z funkcją wykrywania obciążenia (LS) oraz rozdzielaczem przepływu
- \*\*\*\*\*
- Gwarancja 3 lata lub 3000 motogodzin (proszę zapoznać się ze standardowymi zasadami i warunkami gwarancji firmy Bobcat)
- NB: W Niemczech wymagany jest klin do blokowania kół

- NB: W Niemczech i Włoszech wymagany jest przedni zaczep holowniczy

### Wyposażenie opcjonalne

---

- Klimatyzacja
- Ogranicznik wysięgnika
- Kolor na zamówienie
- Gaśnica przeciwpożarowa
- Sterowanie przód/tył na dźwigni kierownicy (już nie na joysticku)
- Ochronna kratka szyby przedniej i okna dachowego
- Klin pod koła
- Zapłon bezkluczykowy (rozruch/zatrzymanie przy użyciu klawiatury)
- Wózek Quicktach z hydrauliczną blokadą osprzętu (wymagana wiązka przewodów wysięgnika)
- Standardowy zapłon silnika (z kluczykiem) z dodatkowym zabezpieczeniem klawiatury
- Wózek Manitou z hydrauliczną blokadą osprzętu (wymagana wiązka przewodów wysięgnika)
- Wózek Manitou z ręczną blokadą osprzętu
- Niebieskie światła ostrzegawcze
- Zawieszenie wysięgnika
- Sterowanie do przodu/do tyłu na joysticku i kierownicy
- Tylny przewód pomocniczy
- Zaczep do holowania na czopie skrętnym z regulacją wysokości (automatyczna blokada/typ niemiecki) (wraz z tylnym gniazdem elektrycznym)
- Zaczep do holowania na czopie skrętnym z regulacją wysokości (ręczna blokada) (wraz z tylnym gniazdem elektrycznym)
- Skrzynka narzędziowa
- Zaczep do holowania regulowany hydraulicznie (wraz z tylnym gniazdem elektrycznym) (wymagane płaskie lusterko wsteczne)
- Opony Michelin — kpl. 4 szt., 500/70R24" XMCL (ROLNICZE) (poza transportem morskim — wysyłka w kontenerze)

### Osprzęt

---

- Chwytaaki, TLS
- Podnośniki do bali
- Widły paletowe, standardowe
- Żurawie z wysięgnikiem
- Łyżki do kopania
- Łyżki do materiałów lekkich

### Ochrona środowiska

---

Poziom hałasu na stanowisku operatora (LpA) (EN 12053)	77 dB(A)
Poziom mocy akustycznej (LWA)	107 dB(A)
Drgania całego ciała (EN 13059)	1.20 ms <sup>-2</sup>

## Bezpieczeństwo

Pas bezpieczeństwa, standard

W pełni zamykana kabina operatora, standard

Ogranicznik wysięgnika, standard

Hamulec postojowy, standard

Poręcze; standard

Tylne okno, standard

Przednie i tylne światła robocze, standard

Alarm jazdy wstecz, standard

Karta udźwigu znamionowego, standard

Urządzenie zapobiegające wywróceniu, standard

Przycisk awaryjny, standard

Podręcznik operatora, standard

Obrotowe światło ostrzegawcze, standard

Należy go zawsze zapinać podczas obsługi maszyny Zamykana kabina operatora. Spełnia wymogi norm SAE-J1040 i ISO 3471 dla konstrukcji ROPS (Roll Over Protective Structure, Konstrukcja zabezpieczająca w przypadku koziółkowania) oraz norm SAE-J1043 i ISO 3449 dla konstrukcji FOPS (Falling Objects Protection Structure, Konstrukcja zabezpieczająca przed spadającymi przedmiotami).

Używać do celów serwisowych, gdy wysięgnik jest uniesiony

Zawsze włączać hamulec przed opuszczeniem maszyny

Należy ich zawsze używać podczas wsiadania do/wysiadania z urządzeń teleskopowych.

Służy jako wyjście awaryjne

Używać wewnątrz oraz do pracy przy małej ilości światła

Używać do pracy przy słabej widoczności. Alarm słychać podczas wykonywania czynności na biegu wstecznym.

Znajduje się wewnątrz kabiny. Zawierają wartości udźwigu znamionowego dla ładunków i osprzętu.

Wyłącza silnik i blokuje ruchy wysięgnika.