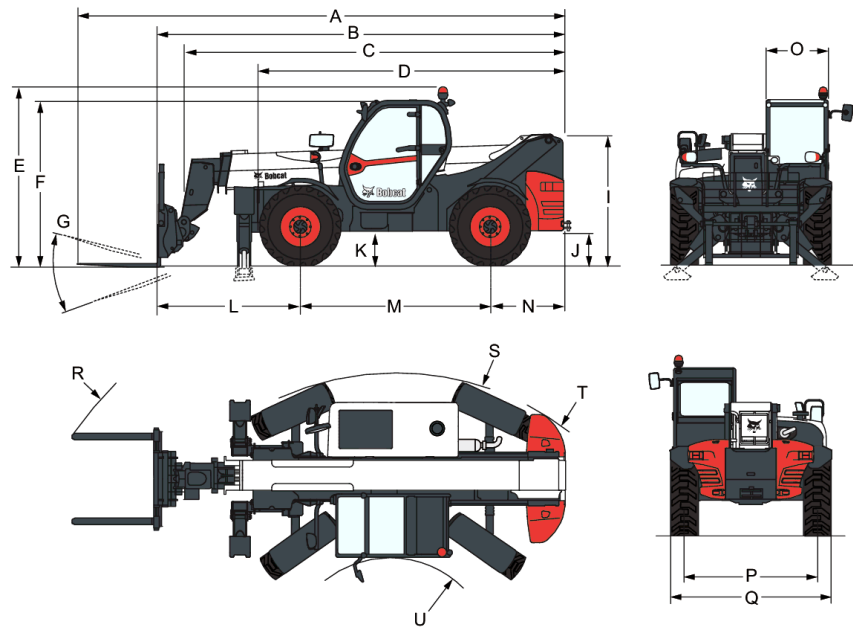


**Wymiary**


(A) Długość całkowita (z widłami)	7313.0 mm
(B) Długość całkowita (rama z widłami)	6108.0 mm
(C) Długość całkowita (bez osprzętu)	6052.0 mm
(D) Długość całkowita (od przedniej opony do tyłu maszyny)	4573.0 mm
(E) Wysokość całkowita (z obrotowym światłem ostrzegawczym)	2673.0 mm
(F) Wysokość całkowita	2480.0 mm
(G) Kąt obrotu podwozia	124.0°
(I) Wysokość do tyłu maszyny	1956.0 mm
(J) Prześwit od podłoża	509.0 mm
(L) Od przedniej osi do przedniego wózka	2151.0 mm
(M) Rozstaw osi	2850.0 mm
(N) Tylna oś do tyłu maszyny	1107.0 mm
(O) Szerokość na zewnątrz kabiny operatora	930.0 mm
(P) Szerokość gąsienic (przód & tył)	1992.0 mm
(Q) Szerokość ponad oponami standardowymi	2418.0 mm
(R) Zewnętrzny promień skrętu (z widłami rozsuniętymi na 1 040 mm)	5640.0 mm
(S) Zewnętrzny promień skrętu (przy oponach)	4150.0 mm
(U) Wewnętrzny promień skrętu	1519.0 mm
(-) Szerokość wnętrza kabiny operatora	857.0 mm

## Osiągi

Siła gromadzenia	12300 daN
Siła uciągu	4900 daN
Udźwig znamionowy	3500 kg
Wydajność (przy maks. wysokości na stabilizatorach)	3500 kg
Wydajność (przy maks. wysokości na oponach)	400 kg
Wydajność (przy maks. zasięgu na stabilizatorach)	1000 kg
Wydajność (przy maks. zasięgu na oponach)	150 kg
Wysokość podnoszenia — na stabilizatorach	13656.0 mm
Wysokość podnoszenia — na kołach	12787.0 mm
Maks. zasięg na oponach	9449.0 mm

## Czasy cykli

Czas podnoszenia - bez ładunku	12.8 s
Czas opuszczania - bez ładunku	8.4 s
Czas wsuwania teleskopu przy maks. zasięgu - bez ładunku	12.9 s
Czas wsuwania teleskopu przy maks. wysokości - bez ładunku	11.3 s
Czas wysuwania teleskopu przy maks. zasięgu - bez ładunku	18.8 s
Czas wysuwania teleskopu przy maks. wysokości - bez ładunku	18.8 s
Czas gromadzenia	4.7 s
Czas zrzutu	4.2 s

## Masy

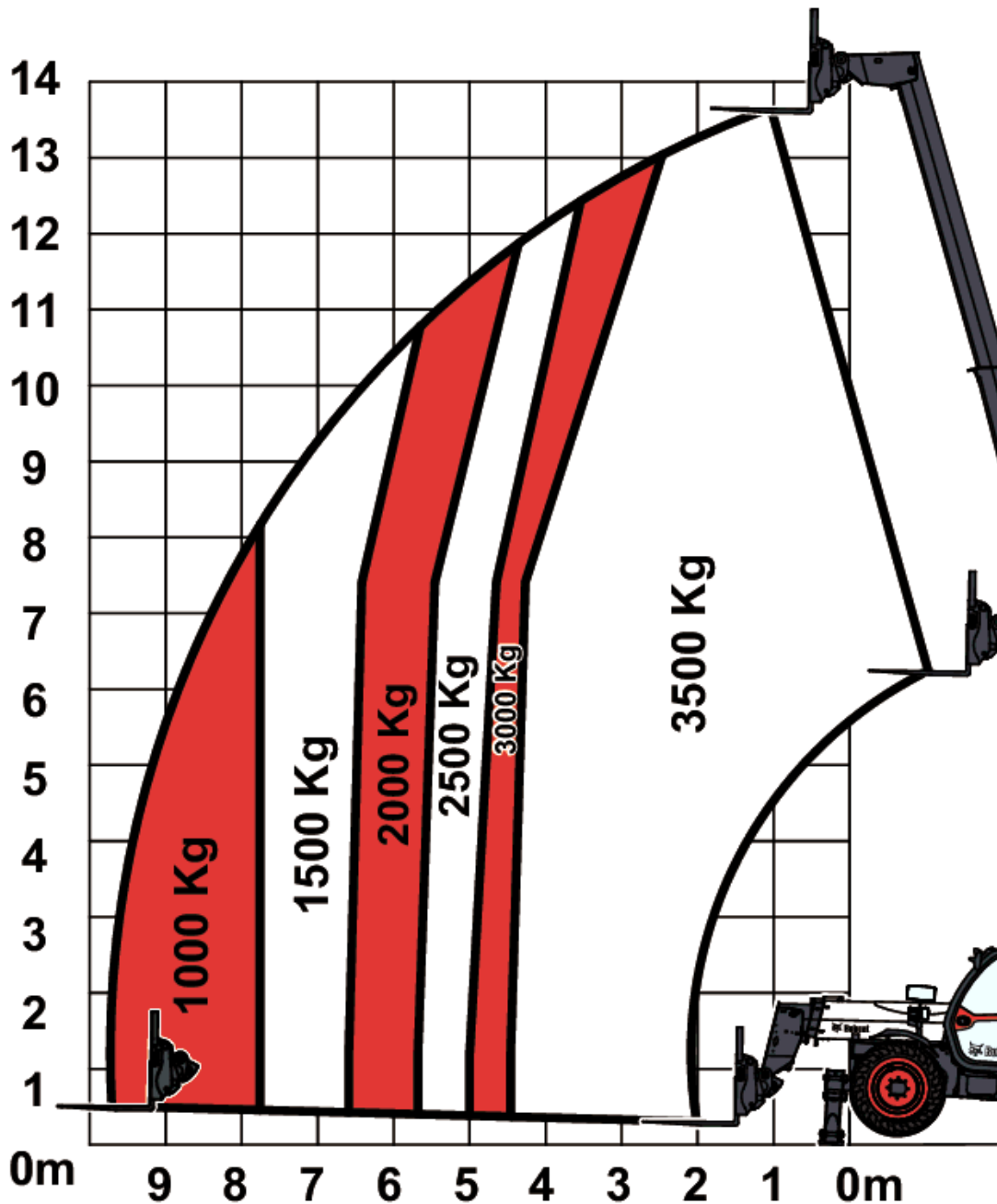
Masa (bez ładunku)	9200 kg
Nacisk na przednią oś bez ładunku	4100 kg
Nacisk na tylną oś bez ładunku	5100 kg
Masa całkowita z ramą paletową i widłami	9510 kg
Nacisk na przednią oś z ramą paletową i widłami	4630 kg
Nacisk na tylną oś z ramą paletową i widłami	4880 kg
Ciężar z ramą paletową, widłami i przy obciążeniu znamionowym	13010 kg
Nacisk na przednią oś z ramą paletową, widłami i ładunkiem	11370 kg
Nacisk na tylną oś z ramą paletową, widłami i ładunkiem	1640 kg

**T35140S IIIB**

 Urządzenia teleskopowe  
 Dane techniczne

**Tabele obciążeń**

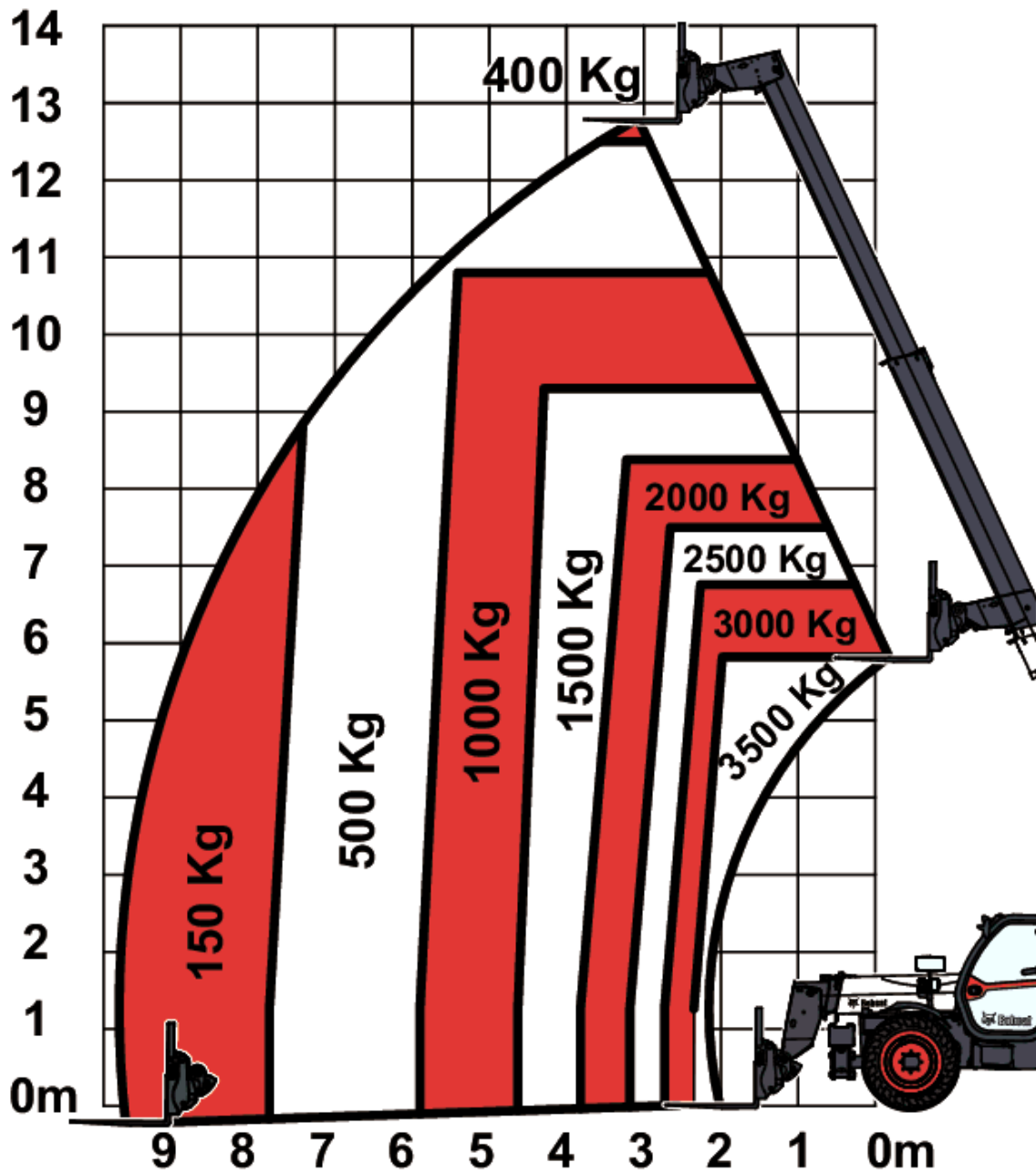
Z widłami i standardowymi oponami 400/80x24, na stabilizatorach



**T35140S IIIB**

 Urządzenia teleskopowe  
 Dane techniczne

Z widłami i standardowymi oponami 400/80x24



## Silnik

Producent/model	DEUTZ / TCD 3.6 L4
Paliwo	Olej napędowy
Chłodzenie	Ciecz
Moc znamionowa (ISO 14396:2002) przy 2300 obr./min	100.0 HP
Moc znamionowa (ISO 14396:2002) przy 2300 obr./min	74.4 kW
Prędkość znamionowa	2300.0 RPM
Maks. moment obrotowy przy 1600 obr./min:	410.0 Nm
Liczba cylindrów	4
Pojemność skokowa	3.62 L
Średnica cylindra	98.0 mm
Skok tłoka	120.0 mm
Wentylacja wału korbowego	Zamknięte odpowietrzanie
Filtr powietrza	Suchy z wymiennym wkładem z elementem zabezpieczającym
Zapłon	Sprężeniowy Diesla

## Urządzenia elektryczne

Alternator	120 A
Akumulator	110 Ah (opcjonalnie 140 Ah)
Rozrusznik	3,2 kW

## Układ hydrauliczny

Typ pompy	Pompa zębata z zaworem LS
Wydajność pompy	100.00 L/min
Nastawa ciśnienia w zaworze nadmiarowym	255.00 bar
Zawór sterujący	Przepływ otwarty z kompensatorem przepływu na wysięgniku, sekcji przechyłu i sekcji przedłużenia
Filtr hydrauliczny	Pełna filtracja przepływu
Przepływ pomocniczy	65.00 L/min

## Układ napędowy

Napęd	Hydrostatyczny z regulacją elektroniczną
Napęd główny	Silnik hydrostatyczny

## Jazda

Opony standardowe	OPONY PODSTAWOWE 400/80-24 20PR
Opony opcjonalne	MICHELIN 400/80-24 162A8 IND TL POWER CL
Ciśnienie ogumienia	4.25 bara
2. bieg/dolny zakres	8.5 km/h
2. bieg/górny zakres	30.0 km/h
Tryby jazdy	Napęd bezpośredni/napęd płynny

## Hamulce

Hamowanie silnikiem	Hydrostatyczne
Hamulec postojowy i awaryjny	Hamulec ujemny ze sterowaniem hydraulicznym
Hamulec główny	Tarcza zanurzona w oleju

### Układ kierowniczy

Pompa wspomaganie układu kierowniczego  
 Tryby kierowania  
 Zewnętrzny promień skrętu (z widłami)

Zawór priorytetowy na pompie  
 2WS/4WS/CRAB  
 5748.0 mm

### Objętości płynów

Osi i redukcja biegów przód / tył  
 Układ chłodzenia  
 Smarowanie silnika plus filtr oleju  
 Zbiornik paliwa  
 Zbiornik hydrauliczny  
 Układ hydrauliczny plus zbiornik  
 Skrzynia biegów

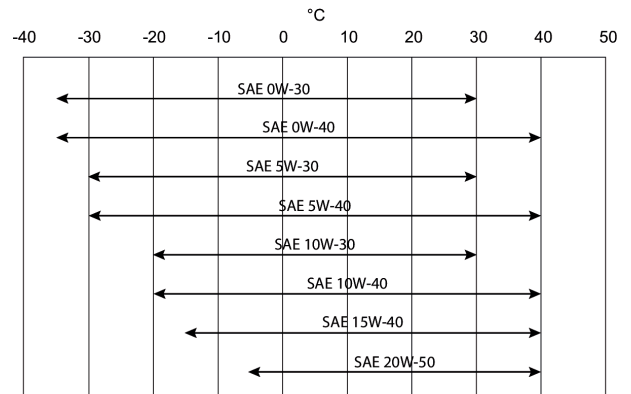
9.1/9.1 L  
 18.00 L  
 8.00 L  
 145.00 L  
 76.00 L  
 130.00 L  
 0.80 L

### Parametry płynów

Płyn chłodzący

Płyn chłodzący Bobcat EG  
 puszka 5 l — 6987804A  
 pojemnik 25 l — 6987804B  
 beczka 209 l — 6987804C  
 zbiornik 1000 l — 6987804D

Olej silnikowy



Paliwo

Olej napędowy o niskiej zawartości siarki  
 — EN 590, siarka: mniej niż 10 mg/kg  
 — ASTM D975 klasa 1-D S15, siarka: mniej niż 15 mg/kg  
 — ASTM D975 klasa 2-D S15, siarka: mniej niż 15 mg/kg  
 Brak. Hamowanie za pomocą ciśnienia w układzie hydraulicznym

Płyn hamulcowy

Płyn hydrauliczny

Bobcat Superior SH  
 puszka 5 l — 6987791A  
 pojemnik 25 l — 6987791B  
 beczka 209 l — 6987791C  
 zbiornik 1000 l — 6987791D

Olej przekładniowy

Olej przekładniowy do osi Bobcat SAE 80W90 LS  
 puszka 5 l — 6987805A  
 pojemnik 25 l — 6987805B  
 beczka 209 l — 6987805C  
 zbiornik 1000 l — 6987805D

Smar do zawiasów i ślizgaczy wysięgnika

Smar Bobcat MP (uniwersalny) — 6987888

## Elementy sterujące

Silnik	Pedał przyspieszenia
Rozruch	Rozruch i wyłączenie za pomocą kluczyka stacyjki. Nagrzewnica powietrza dolotowego uruchamiana za pomocą stacyjki.
Przedni pomocniczy ukl. hydr.	Zmienny manipulator tarczowy na joysticku
Hydrauliczne funkcje podnoszenia i przechylenia	Joystick elektroniczny
Teleskop hydrauliczny wsunięty i wysunięty	Zmienny manipulator tarczowy na joysticku
Hamulec główny	Uruchamiany pedałem mokry hamulec wielotarczowy na przedniej osi
Hamulec pomocniczy	Uruchamiany dźwignią ręczną hamulec wielotarczowy dociskany sprężyną i zwalniany ciśnieniem
Hamulec postojowy	Uruchamiany dźwignią ręczną hamulec wielotarczowy dociskany sprężyną i zwalniany ciśnieniem
Układ kierowniczy	Proporcjonalne sterowanie hydrauliczne za pomocą konwencjonalnej kierownicy
Wybór napędu 4WS/2WS/równoległy	Przełącznik silnika hydrostatycznego oraz przełącznik wyboru pomiędzy joystickiem a dźwignią zmiany kierunku jazdy FNR
Zwolnienie ciśnienia w hydraulice dodatkowej	Standardowe złącze + redukcja ciśnienia na szpuli zaworu sterującego

## Wskaźniki

Następujące funkcje są monitorowane za pomocą zespołu mierników i kontrolki ostrzegawczych znajdujących się w polu widzenia operatora. System ostrzega operatora o monitorowanych usterkach za pomocą sygnałów dźwiękowych i wizualnych.

- Wskaźniki główne
  - Obrotomierz (obr./min)
  - Licznik godzin pracy
  - Liczba godzin pracy
  - Kąt wysięgnika
  - Wskaźnik poziomu paliwa
  - Miernik temperatury płynu chłodzącego silnika
- Pozostałe wskaźniki
  - Ustawienie przednich kół
  - Ustawienie tylnych kół
  - Stan stabilizatorów na podłożu
  - Światło drogowe
  - Światło mijania
  - Światła pozycyjne
  - Wskaźnik kierunkowskazu
  - Hamulec postojowy
  - Stateczność wzdłużna
  - Wycieraczki przedniej szyby
  - Światła robocze
  - Kontrolki ostrzegawcze
  - Światła ostrzegawcze
  - Blokada funkcji hydraulicznych
  - Tylnie światła przeciwmgielne
  - Wentylator nagrzewnicy

- Kontrolki ostrzegawcze
  - Temperatura oleju hydraulicznego
  - Temperatura płynu chłodzącego silnika
  - Ciśnienie oleju silnikowego
  - Akumulator nie ładuje się
  - Włączony wskaźnik alarmu stateczności podłużnej

## Możliwość serwisowania

Istnieje dostęp do następujących elementów przez boczną osłonę silnika i panel dostępowy:

- Oczyszczacz powietrza
- Filtr paliwa
- Filtr oleju silnikowego
- Prętowy wskaźnik poziomu oleju w silniku
- Rozrusznik
- Alternator

Inne miejsca dostępu:

Dostęp możliwy jest do następujących elementów w kabinie:

- Płyn do spryskiwaczy szyby
- Bezpieczniki, diody i przełączniki
- Skrzynka sterownicza ISL

Osłona silnika posiada blokadę zabezpieczającą przed wandalizmem i jest wyposażona w elementy umożliwiające utrzymanie jej w stanie otwartym podczas prac serwisowych  
Łatwy dostęp do wszystkich punktów smarowania

## Funkcje standardowe

- Blokada ruchów niebezpiecznych (AMA = Aggravating Movements Arrester) zgodna z normą EN15000
- Przekładnia hydrostatyczna
- Kabina operatora ROPS/FOPS
- Ogrzewanie, odmgławianie i wentylacja
- Wycieraczki i spryskiwacz przedniej i tylnej szyby
- Fotel amortyzowany
- Światła drogowe
- Kierunkowskazy
- Prawe i lewe lusterka
- Dwudrożny układ zasilania hydraulicznego na końcu wysięgnika
- Błotniki
- Silnik z turbosprężarką — Deutz IIIB
- Wózek Quicktach z ręczną blokadą osprzętu
- Joystick z funkcją sterowania przód/tył
- Maks. prędkość jazdy: 30 km/h (z założonymi 24-calowymi oponami)
- Widły pływające 1200x100x50 mm/karetka 1,12 m/konstrukcja nośna w zestawie/do nośnika osprzętu Quicktach
- Standardowe opony 400/80-24

## Wyposażenie opcjonalne

- Klimatyzacja
- Alarm cofania
- Ogranicznik wysięgnika
- Wiązka przewodów wysięgnika i złącza elektryczne
- Rozruch w niskich temperaturach
- Kolor na zamówienie
- Cykloniczny wstępny filtr powietrza



- Hak do holowania ze złączem belki zaczepowej i tylnym gniazdem elektrycznym
- Gaśnica przeciwpożarowa
- Sterowanie przód/tył na dźwigni kierownicy (już nie na joysticku)
- Zapłon bezkluczkowy (rozruch/zatrzymanie przy użyciu klawiatury)
- Korek wlewu paliwa zamykany na klucz
- Instalacja do zamontowania radia i głośników
- Wózek Manitou z hydrauliczną blokadą osprzętu (wymagana wiązka przewodów wysięgnika)
- Wózek Manitou z ręczną blokadą osprzętu
- Zaczep do holowania na czopie skrętnym i tylne gniazdo elektryczne
- Proporcjonalny wentylator silnika z przemiennikiem
- Ochronna kratka szyby przedniej i okna dachowego
- Uchwyt na dokumenty z PVC
- Wózek Quicktach z hydrauliczną blokadą osprzętu (wymagana wiązka przewodów wysięgnika)
- Płaskie lustro wsteczne
- Układ zdalnego sterowania z ładowarką pokładową
- Wycieraczka okna dachowego
- Obrotowe światło ostrzegawcze
- Fotel amortyzowany pneumatycznie Sears
- Standardowy zapłon silnika (z kluczykiem) z dodatkowym zabezpieczeniem klawiatury
- Osłona przeciwsłoneczna
- Wspornik tablicy rejestracyjnej pojazdu
- Klin pod koła
- Światła robocze na wysięgniku

## Osprzęt

---

- Żurawie z wysięgnikiem
- Łyżki do kopania

## Ochrona środowiska

---

Poziom hałasu na stanowisku operatora (LpA) (EN 12053)	76 dB(A)
Poziom hałasu na stanowisku operatora (LpA) (EN 12053) — niepewność	4 dB(A)
Poziom mocy akustycznej (LWA)	106 dB(A)
Drgania całego ciała (EN 13059)	1.00 ms <sup>-2</sup>
Wibracje całego ciała (EN 13059) — niepewność	0.30 ms <sup>-2</sup>

## Bezpieczeństwo

Pas bezpieczeństwa, standard	Należy go zawsze zapinać podczas obsługi maszyny
W pełni zamykana kabina operatora, standard	Zamykana kabina operatora. Spełnia wymogi norm SAE-J1040 i ISO 3471 dla konstrukcji ROPS (Roll Over Protective Structure, Konstrukcja zabezpieczająca w przypadku koziółkowania) oraz norm SAE-J1043 i ISO 3449 dla konstrukcji FOPS (Falling Objects Protection Structure, Konstrukcja zabezpieczająca przed spadającymi przedmiotami).
Ogranicznik wysięgnika, opcjonalny	Używać do celów serwisowych, gdy wysięgnik jest uniesiony
Hamulec postojowy, standard	Zawsze włączać hamulec przed opuszczeniem maszyny
Poręcze; standard	Należy ich zawsze używać podczas wsiadania do/wysiadania z urządzeń teleskopowych.
Tylne okno, standard	Służy jako wyjście awaryjne
Przednie i tylne światła robocze, standard	Używać wewnątrz oraz do pracy przy małej ilości światła
Alarm jazdy wstecz, opcjonalny	Do użycia podczas pracy przy słabej widoczności. Alarm słychać podczas jazdy wstecz.
Karta udźwigu znamionowego, standard	Znajduje się wewnątrz kabiny. Zawierają wartości udźwigu znamionowego dla ładunków i osprzętu.
Urządzenie zapobiegające wywróceniu, standard	Zapewnia ograniczanie obciążenia.
Przycisk awaryjny, standard	Wyłącza silnik i blokuje ruchy wysięgnika.
Podręcznik operatora, standard	