

Ersatzteile

Spare parts
Spares
Pièces de rechange
Piezas de recambio
Ricambi
Peças de reposição
Pieșe de schimb
Náhradných dielov
Reserve Teile
Części zamienne



CR 1

0115501 - 0115506

Ab Serien-Nr.



Weber Maschinenteknik GmbH

Im Boden 5 – 8 , 10

D- 57334 Bad Laasphe - Rückershausen / Germany

Tel.: +49 (0) 2754 / 398 0

Fax: +49 (0)2754 / 398 101

E-Mail: info@webermt.de

www.webermt.de

BITTE, NOTIEREN SIE SERIENNUMMER UND MOTORNUMMER IHRER MASCHINE:

PLEASE WRITE DOWN SERIALNUMBERS OF MACHINE AND ENGINE:

NOTEZ SVP LE NUMERO DE SERIE ET LE NUMERO DU MOTEUR DE VOTRE MACHINE:

SI PREGA DI ANNOTARE SEMPRE I NUMERI DI SERIE SIA DELLA VS. MACCHINA CHE DEL MOTORE:

MAQUINA: ROGAMOS ANOTEN EL NUMERO DE SERIE Y NUMERO DE MOTOR DE SU MAQUINA:

PROSIMY ZANOTOWAĆ NUMER MASZYNY I SILNIKA

MASCHINE
MACHINE
MACCHINA
MAQUINA
MASZYNA

MOTOR
ENGINE
MOTEUR
MOTORE
SILNIK

ZUR VERMEIDUNG VON FEHLLIEFERUNGEN UND VERZÖGERUNGEN SIND BEI DER BESTELLUNG VON ERSATZTEILEN FOLGENDE ANGABEN UNBEDINGT ERFORDERLICH:

- MASCHINENTYP
- SERIENNUMMER DER MASCHINE
- SERIENNUMMER DES MOTORS (BEI MOTORTEILEN)
- TEILENUMMER
- BESTELLMENGE

TO AVOID ERRORS IN DELIVERY PLEASE STATE THESE PARTICULARS WHEN ORDERING:

- TYPE OF MACHINE
- SERIAL NO. OF MACHINE
- SERIAL NO. OF ENGINE (ON ENGINE PARTS)
- PART-NO.
- QUANTITY REQUIRED

AFIN D'EVITER DES ERREURS DE COMMANDE ET DES RETARDS DE LIVRAISON IL EST NECESSAIRE D'INDIQUER LES CARACTERISTIQUES SUIVANTES:

- TYPE DE MACHINE
- LE NUMERO DE SERIE DE LA MACHINE
- LE NUMERO DE SERIE DU MOTEUR
- LE NUMERO D'IDENTITE DE LA PIECE
- LA QUANTITE SOUHAITEE

ONDE EVITARE DISGUIDI E RITARDI NELLE CONSEGNE DIE RICAMBI SI PREGA DI INDICARE SEMPRE:

- TIPO DELLA MACCHINA
- NUMERO DI SERIE DELLA MACCHINA
- NUMERO DI SERIE DEL MOTORE (SE SI RICHIEDONO PEZZI DEL MOTORE)
- NUMERO D'ORDINE DIE SINGOLI RICAMBI
- QUANTITA

A FI DE EVITAR ERRORES DE ENTREGA, ROGAMOS INDIQUEN LOS SIGUIENTES DATOS CUANDO PASE PEDIDOS DE RECAMBIO:

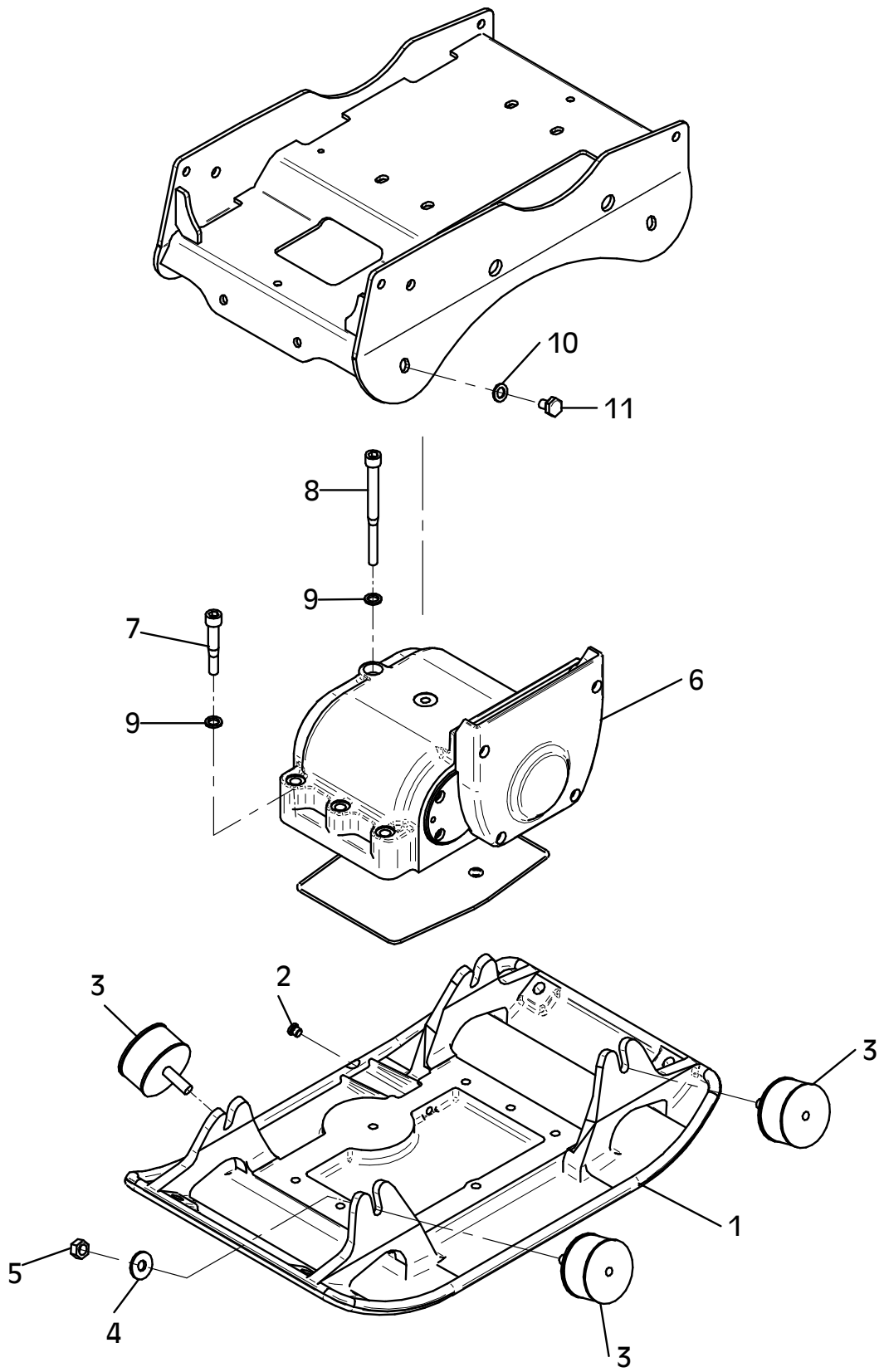
- MODELO DE MAQUINA
- NO. DE SERIE DE LA MAQUINA
- NO. DE SERIE DEL MOTOR (EN PIEZAS PARA MOTOR)
- REFERENCIA DEL RECAMBIO
- CANTIDAD PEDIDA

PROSIMY O PODANIE NASTĘPUJĄCYCH DANYCH PRZY SKŁADANIU ZAMÓWIENIA.

- TYP MASZYNY
- NUMER SERYJNY MASZYNY
- NUMER SERYJNY SILNIKA (PRZY CZĘŚCIACH DO SILNIKA)
- NUMER CZĘŚCI ZAMIEWNNEJ
- ZAMAWIANA ILOŚĆ

E 3066-0406

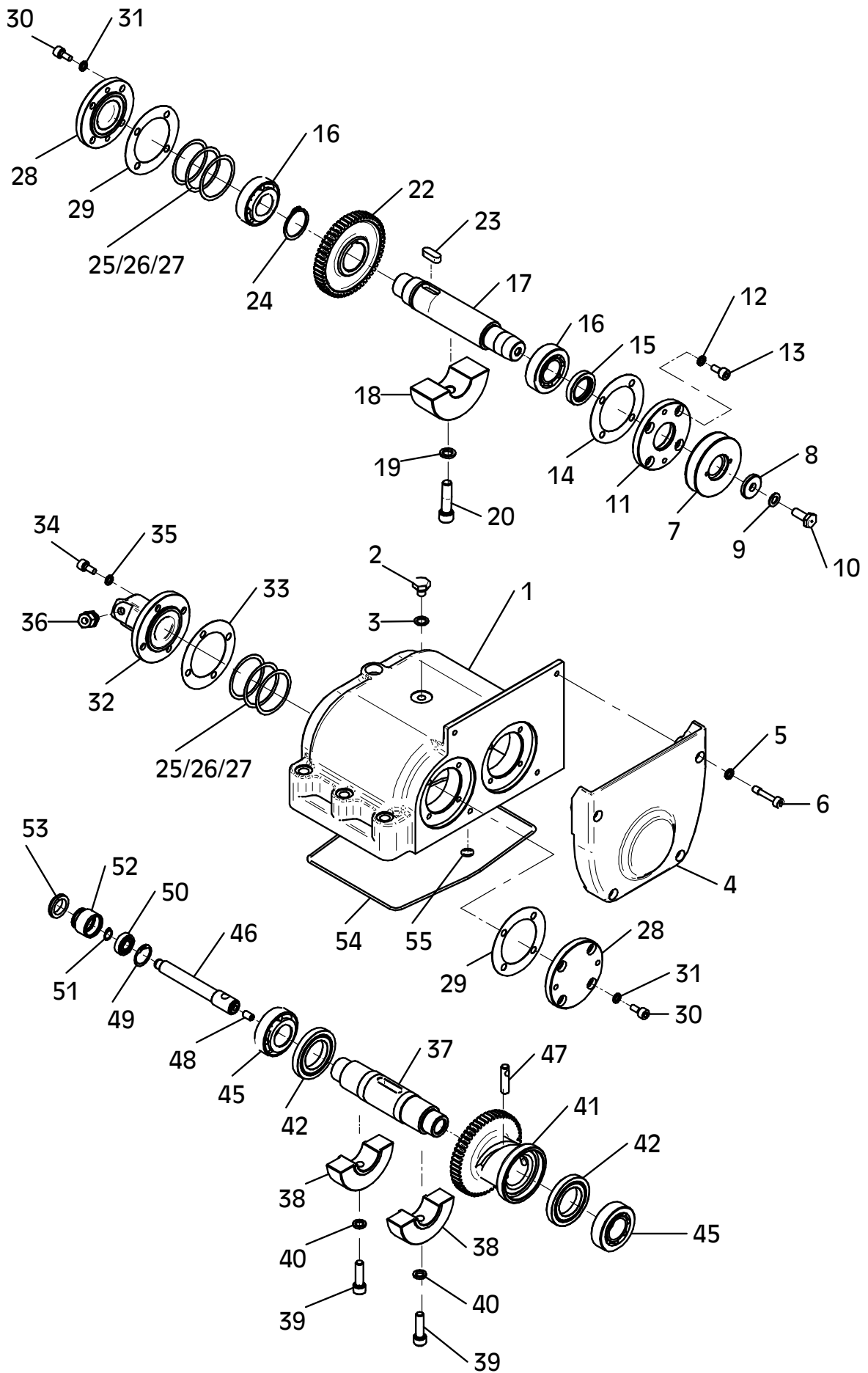
Position Ref.No. Repère Posizione Posicion	Menge Quantity Quantité Quantita Cantidad	Teile-Nr. Part-No. No. Référence Nr. d'Ordine No. Referenzia	Hinweis Hints Indications Indicazione Indicaciones	Position Ref. No. Repère Posizione Posicion	Menge Quantity Quantité Quantita Cantidad	Teile-Nr. Part-No. No. Référence Nr. d'Ordine No. Referenzia	Hinweis Hints Indications Indicazione Indicaciones
1	1	10016780					
2	1	25030001	DIN908-M10x1				
3	4	20004062					
4	4	20029023	SKB 12				
5	4	25031005	DIN934-M12				
6	1	10001479					
7	6	21000049	DIN912-M12x70-12.9				
8	2	25045041	DIN912-M12x140-12.9				
9	8	20029026					
10	4	20029004	VSK 12				
11	4	25038018	DIN933-M12x20				



E 3066-0406

E 3067-0410

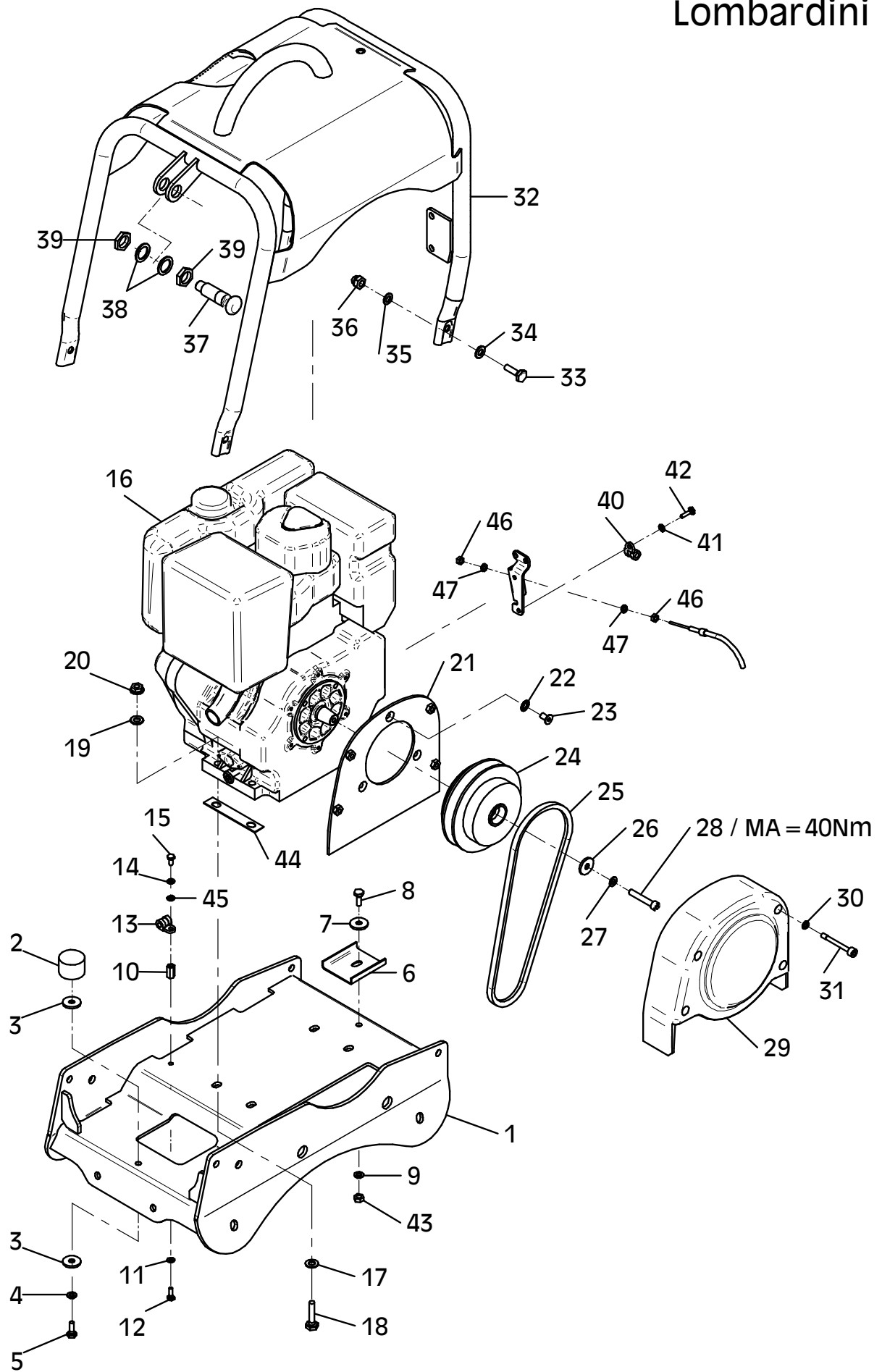
Position Ref.No. Repère Posizione Posicion	Menge Quantity Quantité Quantità Cantidad	Teile-Nr. Part-No. No. Référence Nr. d'Ordine No. Referenzia	Hinweis Hints Indications Indicazione Indicaciones	Position Ref. No. Repère Posizione Posicion	Menge Quantity Quantité Quantità Cantidad	Teile-Nr. Part-No. No. Référence Nr. d'Ordine No. Referenzia	Hinweis Hints Indications Indicazione Indicaciones
1	1	10016782		30	8	25044100	DIN912-M8x16
2	1	25038042	DIN933-M12x16	31	8	20029011	VSKZ 8
3	1	25008011	DIN7603-12x18x1,5	32	1	10017149	
4	1	11000928		33	1	20013295	
5	4	20029011	VSKZ 8	34	4	25044100	DIN912-M8x16
6	4	21000585	DIN7964-M8x40	35	4	20029011	VSKZ 8
7	1	10016791		36	1	20020035	
8	1	10016071		37	1	10017152	
9	1	20029001	VSK 10	38	2	10017093	
10	1	10007370		39	2	25045028	DIN912-M10x35-10.9
11	1	10017148		40	2	20029025	
12	4	20029011	VSKZ 8	41	1	10016795	
13	4	25046015	DIN7984-M8x16	42	2	25001022	
14	1	20013295		43			
15	1	25017047		45	2	25001156	
16	2	25001156		46	1	10017154	
17	1	10017150		47	1	10008320	
18	1	10017340		48	1	25027004	DIN914-M8x16
19	1	20029026		49	1	25035026	DIN472-J28x1,20
20	1	25045037	DIN912-M12x45-10.9	50	1	25001513	
21				51	1	25034002	DIN471-A12x1,0
22	1	10016790		52	1	10016066	
23	1	25015046		53	1	20013270	
24	1	25034020	DIN471-A38x1,75	54	1	20013301	
25	0	20025561		55	2	20013103	
26	0	25025215	DIN988-PS-50x62x0,1				
27	0	20025163					
28	2	10017147					
29	2	20013295					



E 3067-0410

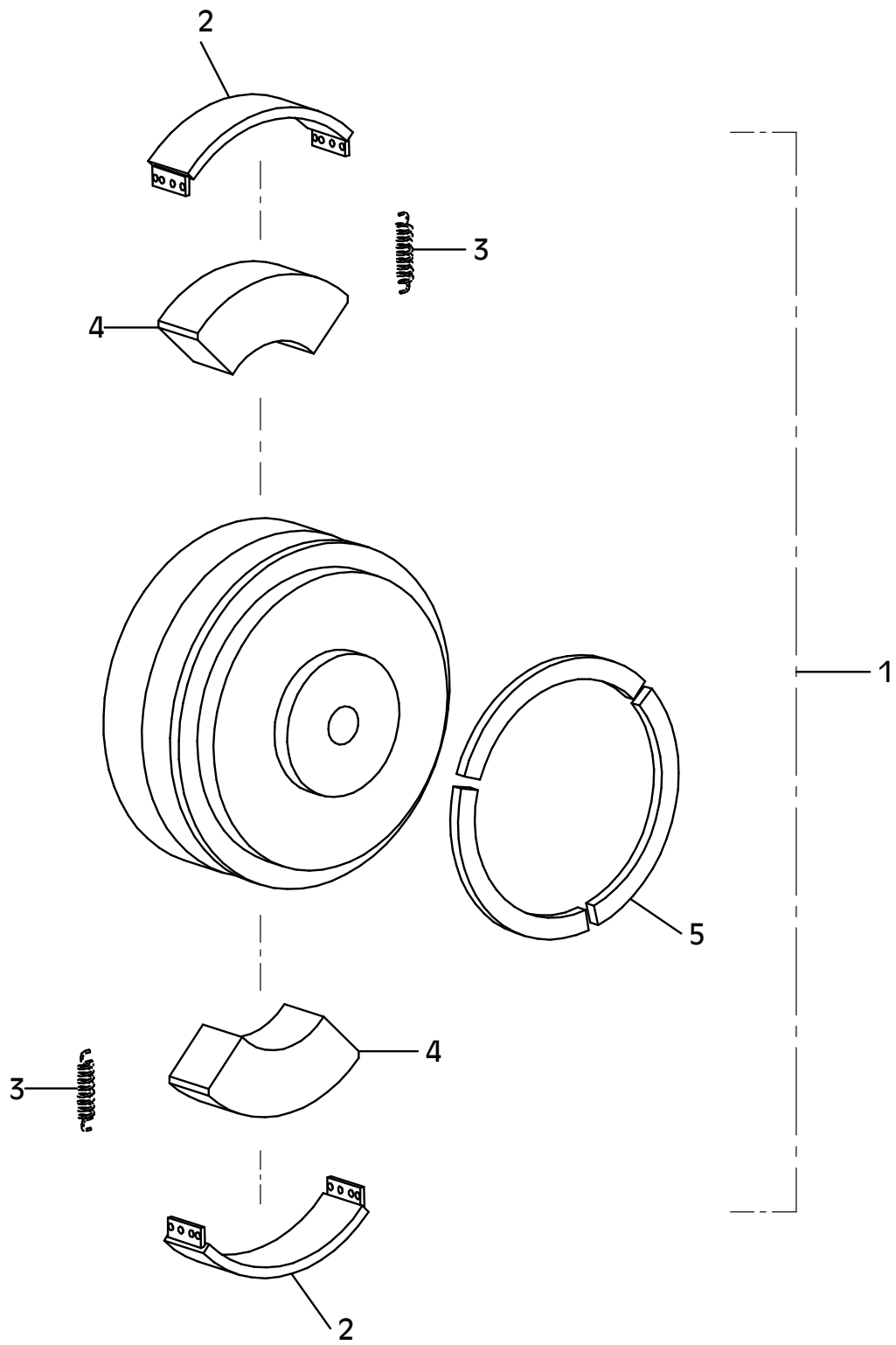
E 3068-0410

Position Ref.No. Repère Posizione Posicion	Menge Quantity Quantité Quantita Cantidad	Teile-Nr. Part-No. No. Référence Nr. d'Ordine No. Referenzia	Hinweis Hints Indications Indicazione Indicaciones	Position Ref. No. Repère Posizione Posicion	Menge Quantity Quantité Quantita Cantidad	Teile-Nr. Part-No. No. Référence Nr. d'Ordine No. Referenzia	Hinweis Hints Indications Indicazione Indicaciones
1	1	10022580		30	4	20029011	VSKZ 8
2	1	20005010		31	4	21000587	DIN7964-M8x60
3	2	25049016	DIN440-R9	32	1	10022583	
4	1	20029003	VSK 8	33	4	25038015	DIN933-M10x30
5	1	25038007	DIN933-M8x20	34	4	25048003	DIN125-A10,5
6	1	10016959		35	4	20029001	VSK 10
7	1	25049016	DIN440-R9	36	4	25031028	DIN1587-M10
8	1	25038007	DIN933-M8x20	37	1	20026481	
9	1	20029003	VSK 8	38	2	20025019	
10	1	20025564		39	2	25025191	DIN80705-M20x1,5
11	1	20029007	VSK 6	40	1	20007007	
12	1	25038002	DIN933-M6x16	41	1	25048001	DIN125-A6,4
13	1	20007007		42	1	25044003	DIN912-M6x20
14	1	20029007	VSK 6	43	1	25031003	DIN934-M8
15	1	25038002	DIN933-M6x16	44	2	30047498	
16	1	21000356		45	1	25048001	DIN125-A6,4
17	4	25048003	DIN125-A10,5	46	2	25031002	DIN934-M6
18	4	25038017	DIN933-M10x40	47	2	25048001	DIN125-A6,4
19	4	25048003	DIN125-A10,5				
20	4	20022003	Tensilock M10				
21	1	10022591					
22	3	25005003	DIN6798-V8,4				
23	3	25047003	DIN7991-M8x16				
24	1	20002094					
25	1	25002052					
26	1	25049016	DIN440-R9				
27	1	20029011	VSKZ 8				
28	1	21000044	DIN912-M8x45-12.9				
29	1	11000929					



E 3069-0606

Position Ref.No. Repère Posizione Posicion	Menge Quantity Quantité Quantita Cantidad	Teile-Nr. Part-No. No. Référence Nr. d'Ordine No. Referenzia	Hinweis Hints Indications Indicazione Indicaciones	Position Ref. No. Repère Posizione Posicion	Menge Quantity Quantité Quantita Cantidad	Teile-Nr. Part-No. No. Référence Nr. d'Ordine No. Referenzia	Hinweis Hints Indications Indicazione Indicaciones
1	1	20002094					
2	2	20002285					
3	2	20002351					
4	2	20002284					
5	3	21000154					

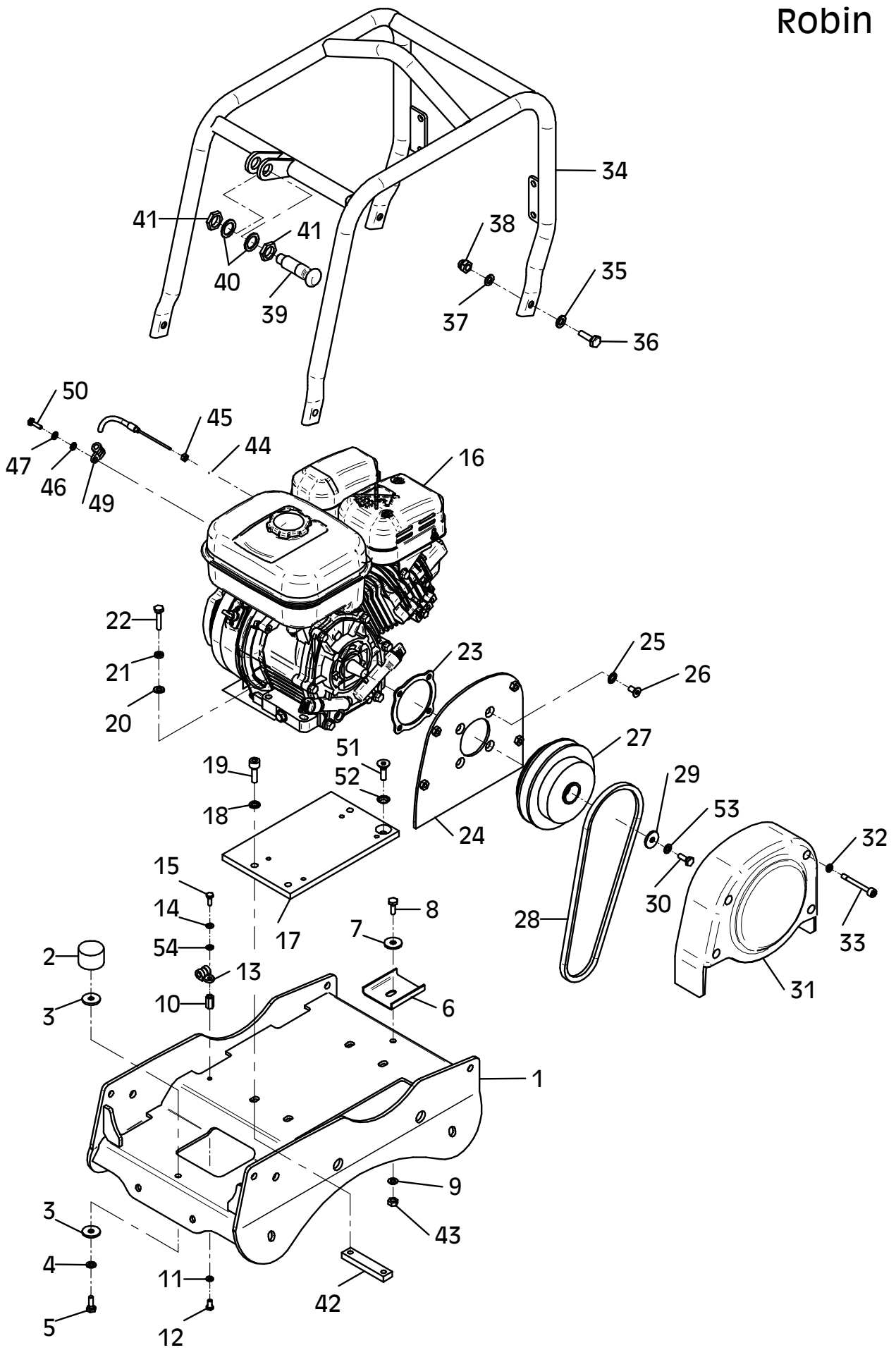


E 3069-0606

E 3246-0111

Position Ref.No. Repère Posizione	Menge Quantity Quantité Quantità Cantidad	Teile-Nr. Part-No. No. Référence Nr. d'Ordine No. Referenzia	Hinweis Hints Indications Indicazione Indicaciones	Position Ref. No. Repère Posizione	Menge Quantity Quantité Quantità Cantidad	Teile-Nr. Part-No. No. Référence Nr. d'Ordine No. Referenzia	Hinweis Hints Indications Indicazione Indicaciones
1	1	10022580		30	1	25038011	DIN933-M8x40
2	1	20005010		31	1	11000929	
3	2	25049016	DIN440-R9	32	4	20029011	VSKZ 8
4	1	20029003	VSK 8	33	4	21000587	DIN7964-M8x60
5	1	25038007	DIN933-M8x20	34	1	10022582	
6	1	10016959		35	4	25048003	DIN125-A10,5
7	1	25049016	DIN440-R9	36	4	25038015	DIN933-M10x30
8	1	25038007	DIN933-M8x20	37	4	20029001	VSK 10
9	1	20029003	VSK 8	38	4	25031028	DIN1587-M10
10	1	20025564		39	1	20026481	
11	1	20029007	VSK 6	40	2	20025019	
12	1	25038002	DIN933-M6x16	41	2	25025191	DIN80705-M20x1,5
13	1	20007007		42	2	10017034	
14	1	20029007	VSK 6	43	1	25031003	DIN934-M8
15	1	25038002	DIN933-M6x16	44	1	21000239	
16	1	21000080		45	1	25031002	DIN934-M6
17	1	10016928		46	1	25048001	DIN125-A6,4
18	3	20029012	VSKZ 10	47	1	20029007	VSK 6
19	3	25044013	DIN912-M10x30	48			
20	4	25049026	DIN7349-8,4	49	1	20007007	
21	4	20029024		50	1	25038003	DIN933-M6x20
22	4	25038010	DIN933-M8x35	51	1	25047026	DIN7991-M10x30
23	1	30047446		52	1	25005004	DIN6798-V10,5
24	1	10022593		53	1	20029003	VSK 8
25	4	25005003	DIN6798-V8,4	54	1	25048001	DIN125-A6,4
26	4	25047017	DIN7991-M8x20				
27	1	21000233					
28	1	21000288					
29	1	25049016	DIN440-R9				

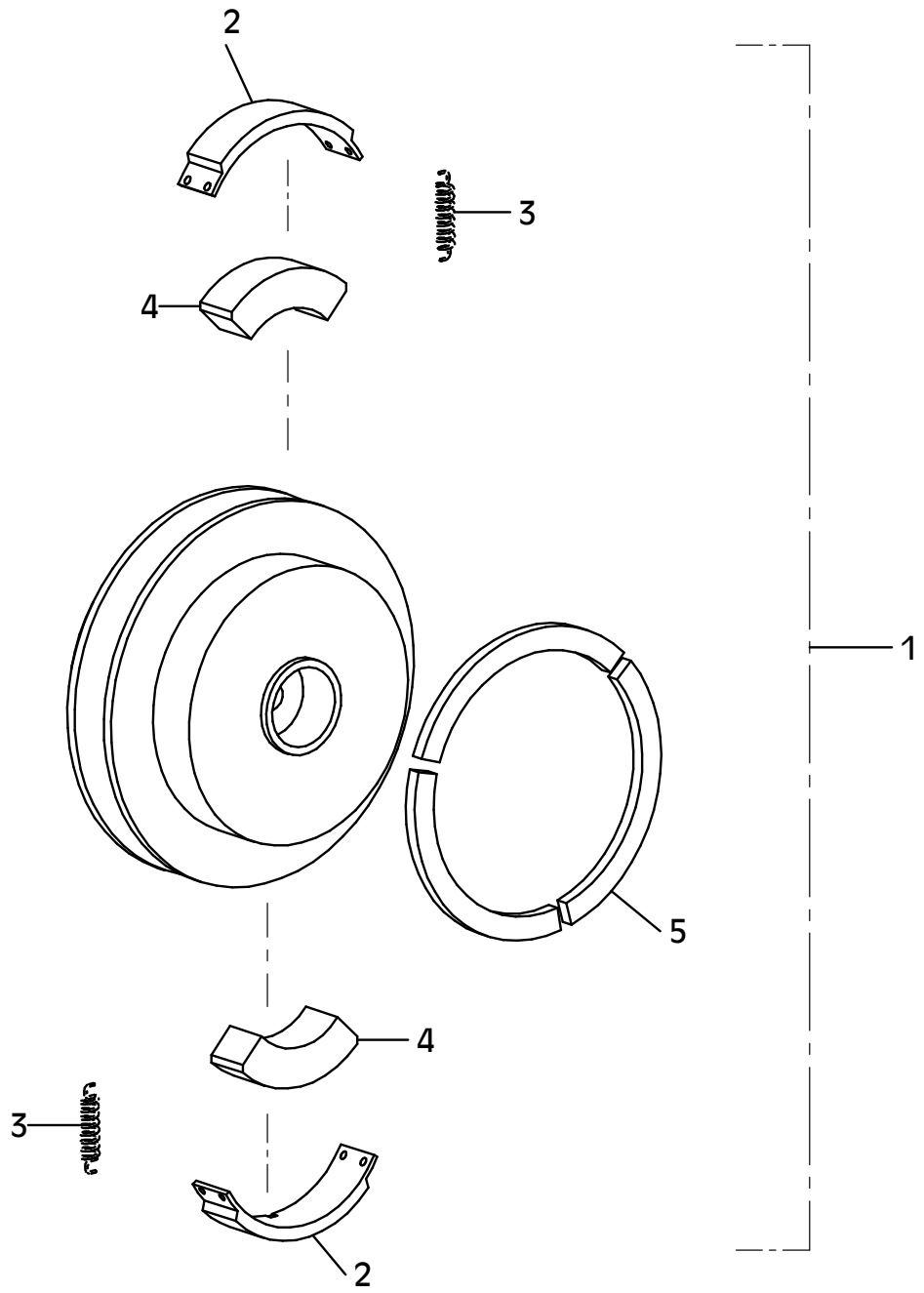
Robin



E 3246-0111

E 3247-0107

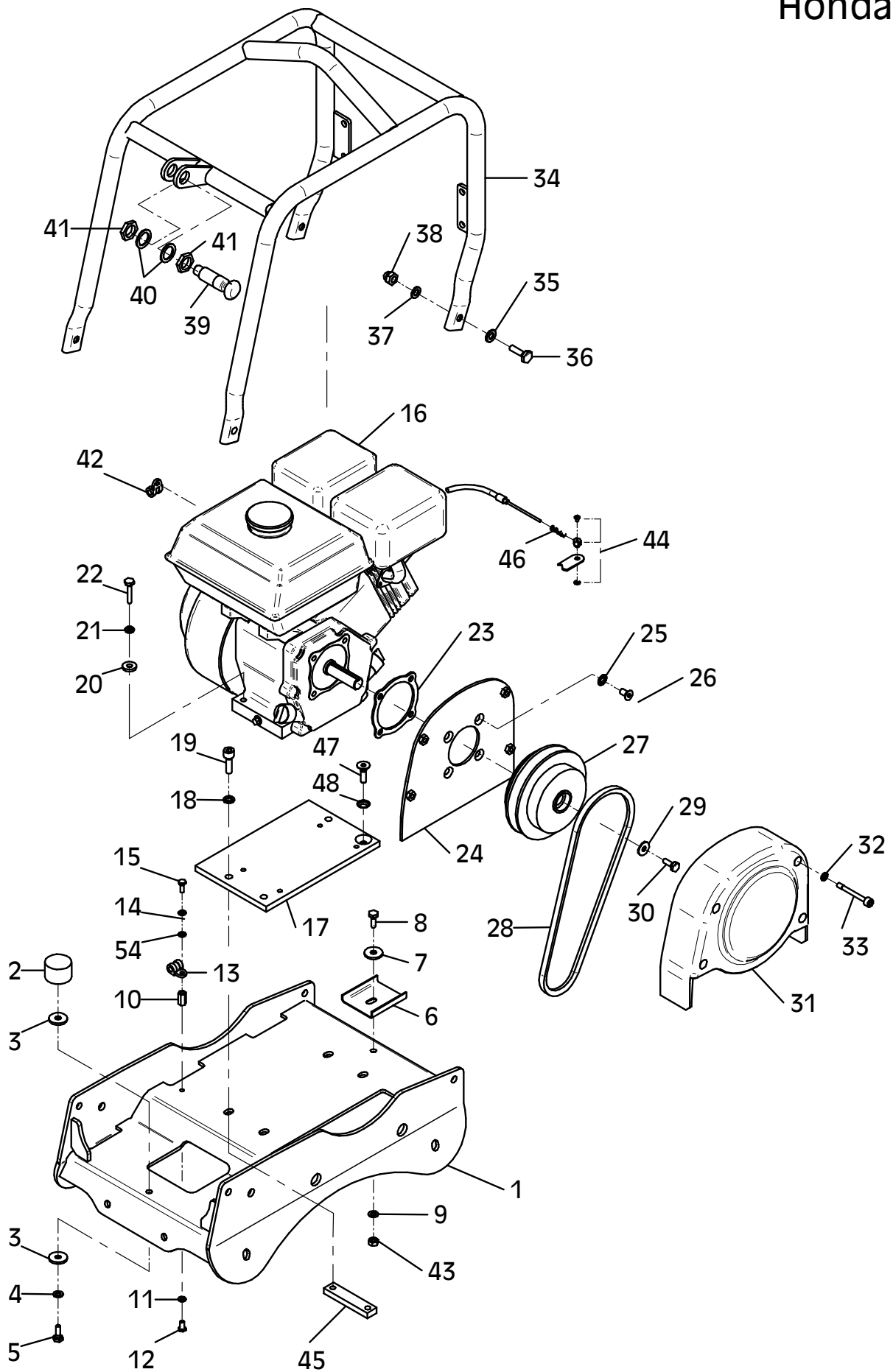
Position Ref.No. Repère Posizione Posicion	Menge Quantity Quantité Quantita Cantidad	Teile-Nr. Part-No. No. Référence Nr. d'Ordine No. Referenzia	Hinweis Hints Indications Indicazione Indicaciones	Position Ref. No. Repère Posizione Posicion	Menge Quantity Quantité Quantita Cantidad	Teile-Nr. Part-No. No. Référence Nr. d'Ordine No. Referenzia	Hinweis Hints Indications Indicazione Indicaciones
1	1	21000233					
2	2	20002285					
3	2	20002351					
4	2	20002284					
5	3	21000019					



E 3247-0107

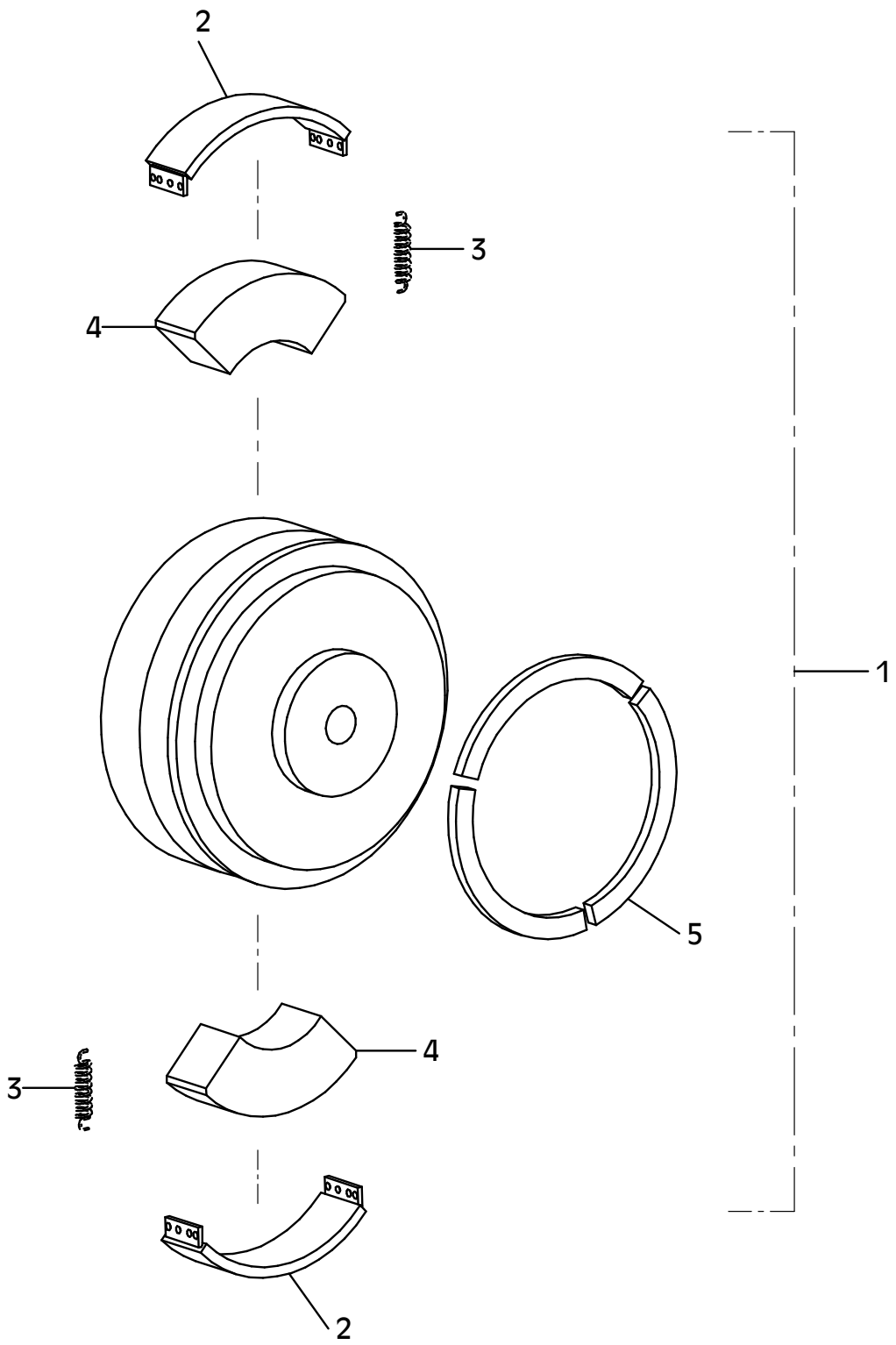
E 3072-0410

Position Ref.No. Repère Posizione Posicion	Menge Quantity Quantité Quantità Cantidad	Teile-Nr. Part-No. No. Référence Nr. d'Ordine No. Referenzia	Hinweis Hints Indications Indicazione Indicaciones	Position Ref. No. Repère Posizione Posicion	Menge Quantity Quantité Quantità Cantidad	Teile-Nr. Part-No. No. Référence Nr. d'Ordine No. Referenzia	Hinweis Hints Indications Indicazione Indicaciones
1	1	10022580		30	1	25043005	DIN933-5/16"
2	1	20005010		31	1	11000929	
3	2	25049016	DIN440-R9	32	4	20029011	VSKZ 8
4	1	20029003	VSK 8	33	4	21000587	DIN7964-M8x60
5	1	25038007	DIN933-M8x20	34	1	10022582	
6	1	10016959		35	4	25048003	DIN125-A10,5
7	1	25049016	DIN440-R9	36	4	25038015	DIN933-M10x30
8	1	25038007	DIN933-M8x20	37	4	20029001	VSK 10
9	1	20029003	VSK 8	38	4	25031028	DIN1587-M10
10	1	20025564		39	1	20026481	
11	1	20029007	VSK 6	40	2	20025019	
12	1	25038002	DIN933-M6x16	41	2	25025191	DIN80705-M20x1,5
13	1	20007007		42	1	20007007	
14	1	20029007	VSK 6	43	1	25031003	DIN934-M8
15	1	25038002	DIN933-M6x16	44	1	20026383	
16	1	21000608		45	2	10017034	
17	1	10016928		46	1	21000335	
18	3	20029012	VSKZ 10	47	1	25047026	DIN7991-M10x30
19	3	25044013	DIN912-M10x30	48	1	25005004	DIN6798-V10,5
20	4	25049026	DIN7349-8,4	49			
21	4	20029024		50			
22	4	25038010	DIN933-M8x35	54	1	25048001	DIN125-A6,4
23	1	30047446					
24	1	10022593					
25	4	25005003	DIN6798-V8,4				
26	4	25047062	DIN7991-5/16"-24UNF				
27	1	20002096					
28	1	21000288					
29	1	20029021	SKB 8				



E 3073-0606

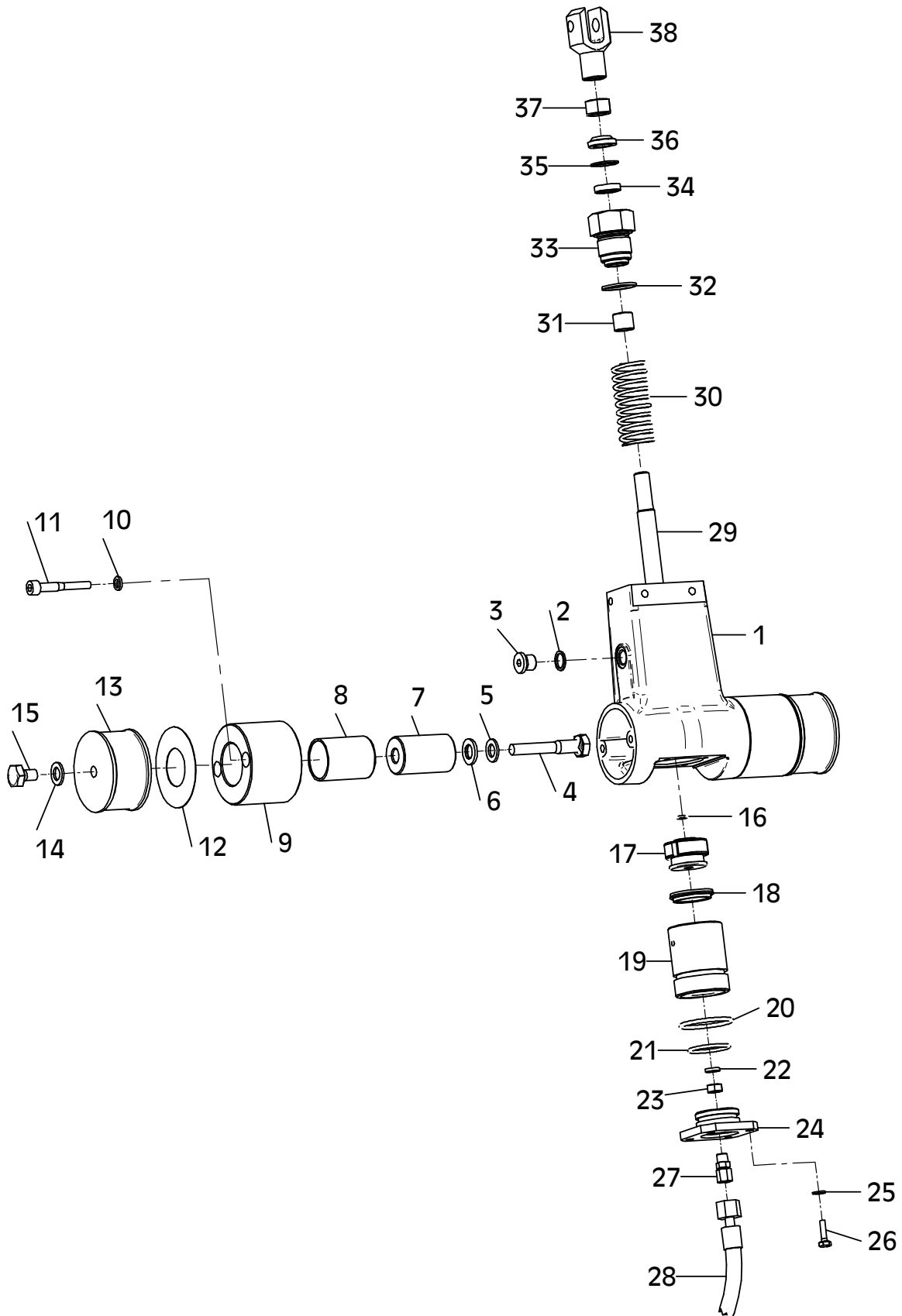
Position Ref.No. Repère Posizione Posicion	Menge Quantity Quantité Quantita Cantidad	Teile-Nr. Part-No. No. Référence Nr. d'Ordine No. Referenzia	Hinweis Hints Indications Indicazione Indicaciones	Position Ref. No. Repère Posizione Posicion	Menge Quantity Quantité Quantita Cantidad	Teile-Nr. Part-No. No. Référence Nr. d'Ordine No. Referenzia	Hinweis Hints Indications Indicazione Indicaciones
1	1	20002096					
2	2	20002285					
3	2	20002351					
4	2	20002284					
5	3	21000154					



E 3073-0606

E 3338-0309

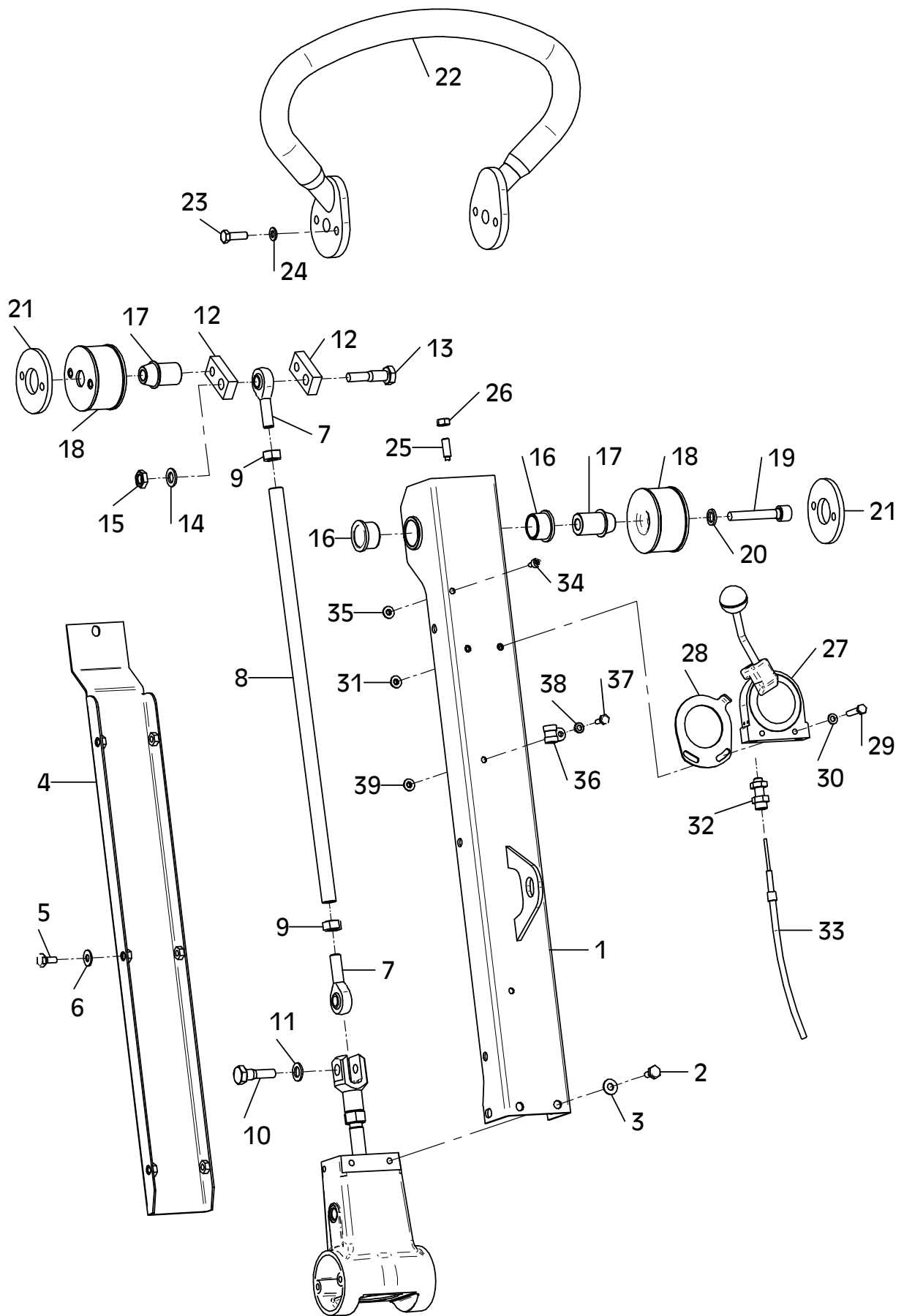
Position Ref.No. Repère Posizione Posicion	Menge Quantity Quantité Quantità Cantidad	Teile-Nr. Part-No. No. Référence Nr. d'Ordine No. Referenzia	Hinweis Hints Indications Indicazione Indicaciones	Position Ref. No. Repère Posizione Posicion	Menge Quantity Quantité Quantità Cantidad	Teile-Nr. Part-No. No. Référence Nr. d'Ordine No. Referenzia	Hinweis Hints Indications Indicazione Indicaciones
1	1	10016872		31	1	20026542	
2	1	25008016	DIN7603-14x18x1,5	32	1	25008009	DIN7603-30x36x2
3	1	25030002	DIN908-M14x1,5	33	1	10017050	
4	2	25040033	DIN931-M12x70	34	1	20013296	
5	2	20029004	VSK 12	35	1	25035025	DIN472-J24x1,20
6	2	25048004	DIN125-A13	36	1	20013297	
7	2	10016877		37	1	25031037	DIN934-M14
8	2	21000695		38	1	11000649	
9	2	10016876					
10	4	20029011	VSKZ 8				
11	4	25044046	DIN912-M8x55				
12	2	20026546					
13	2	20004061					
14	2	20029004	VSK 12				
15	2	25038042	DIN933-M12x16				
16	1	20013298					
17	1	10016869					
18	1	20013282					
19	1	10016867					
20	1	20013284					
21	1	20013286					
22	1	20029024					
23	1	25031003	DIN934-M8				
24	1	10016870					
25	4	20029007	VSK 6				
26	4	25038003	DIN933-M6x20				
27	1	20020035					
28	1	20016390					
29	1	11000650					
30	1	20008067					



E 3338-0309

E 3339-0309

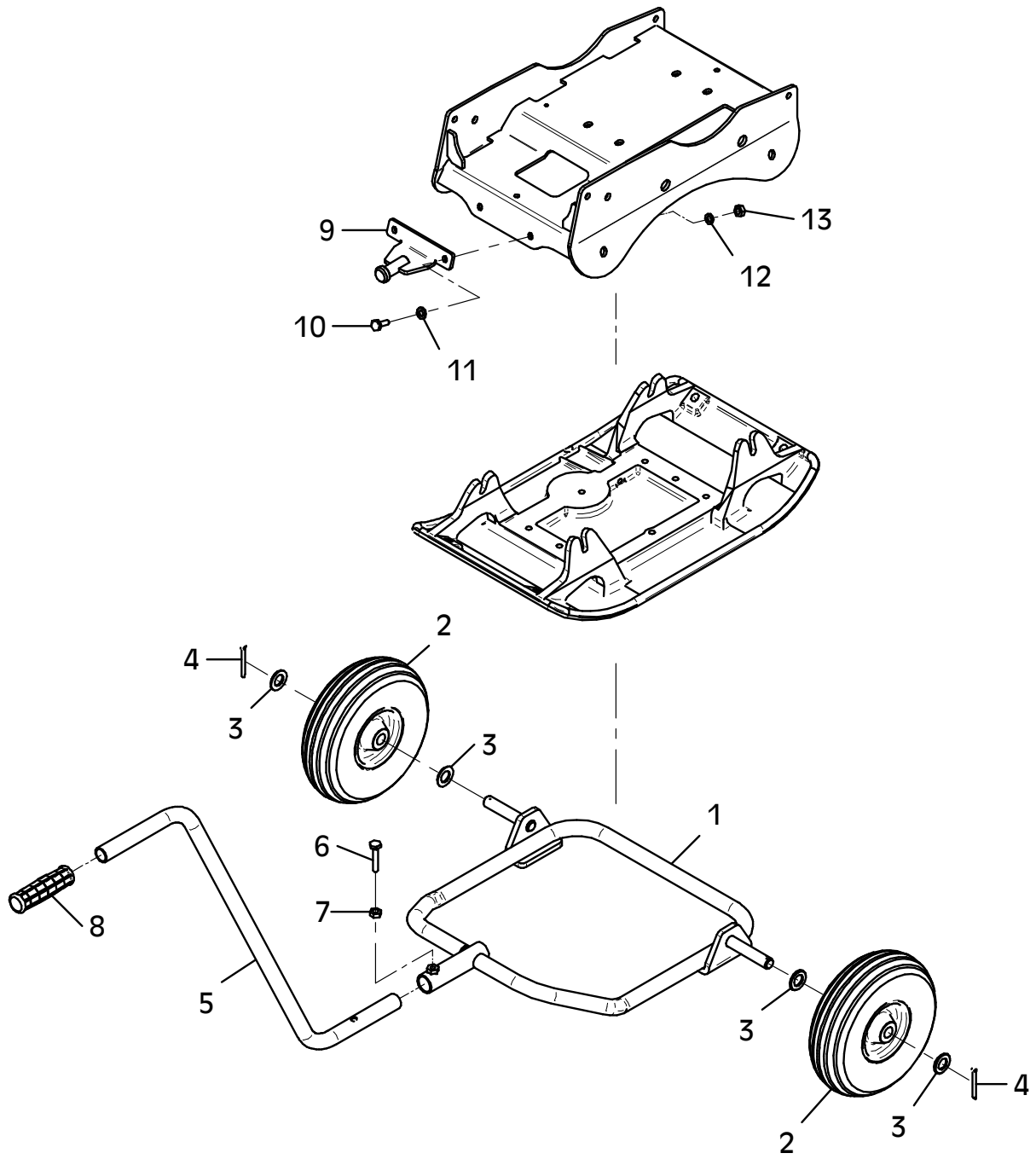
Position Ref.No. Repère Posizione Posicion	Menge Quantity Quantité Quantita Cantidad	Teile-Nr. Part-No. No. Référence Nr. d'Ordine No. Referenzia	Hinweis Hints Indications Indicazione Indicaciones	Position Ref. No. Repère Posizione Posicion	Menge Quantity Quantité Quantita Cantidad	Teile-Nr. Part-No. No. Référence Nr. d'Ordine No. Referenzia	Hinweis Hints Indications Indicazione Indicaciones
1	1	11000642		30	2	25048001	DIN125-A6,4
2	4	25038006	DIN933-M8x16	31	2	20022001	Tensilock M6
3	4	20029031	SKM 8	32	1	20018021	
4	1	11000647		33	1	20006416	Lombardini
5	7	25038006	DIN933-M8x16	33	1	21000241	Robin/Honda
6	7	20029031	SKM 8	34	1	25044074	DIN912-M6x12
7	2	21000455		35	1	20022001	Tensilock M6
8	1	11000651		36	2	20007007	
9	2	25031005	DIN934-M12	37	2	25038002	DIN933-M6x16
10	1	25040047	DIN931-M12x40	38	2	25048001	DIN125-A6,4
11	1	20029004	VSK 12	39	2	20022001	Tensilock M6
12	2	11000652					
13	1	25040018	DIN931-M12x50				
14	1	20029004	VSK 12				
15	1	25031019	DIN936-M12				
16	2	21000453					
17	2	11000646					
18	2	10017396					
19	2	21000462	DIN912-M12x65				
20	2	20025158					
21	2	11000056					
22	1	11000038					
23	4	25038008	DIN933-M8x25				
24	4	20029003	VSK 8				
25	1	25028012	DIN915-M8x30				
26	1	25031003	DIN934-M8				
27	1	20018134					
28	1	10016358					
28							
29	2	25038070	DIN933-M6x30				



E 3339-0309

E 3075-0303

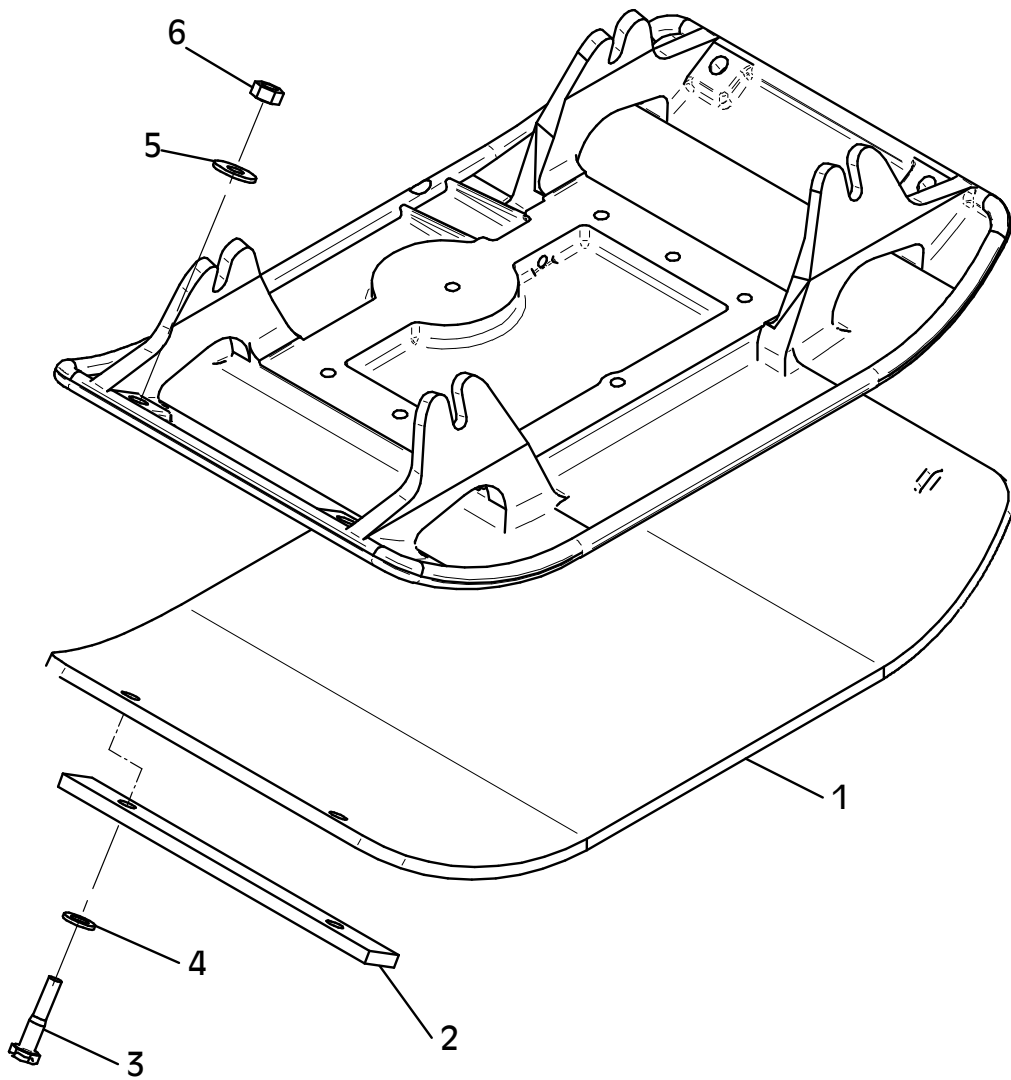
Position Ref.No. Repère Posizione Posicion	Menge Quantity Quantité Quantità Cantidad	Teile-Nr. Part-No. No. Référence Nr. d'Ordine No. Referenzia	Hinweis Hints Indications Indicazione Indicaciones	Position Ref. No. Repère Posizione Posicion	Menge Quantity Quantité Quantità Cantidad	Teile-Nr. Part-No. No. Référence Nr. d'Ordine No. Referenzia	Hinweis Hints Indications Indicazione Indicaciones
1	1	10022610					
2	2	20025007					
3	4	25048006	DIN125-A21				
4	2	25037002	DIN94-6,3x63				
5	1	10016239					
6	1	25038060	DIN933-M10x50				
7	1	25031004	DIN934-M10				
8	1	20025508					
9	1	10022609					
10	2	25038014	DIN933-M10x25				
11	2	25048003	DIN125-A10,5				
12	2	20029001	VSK 10				
13	2	25031004	DIN934-M10				



E 3075-0303

E 3076-0303

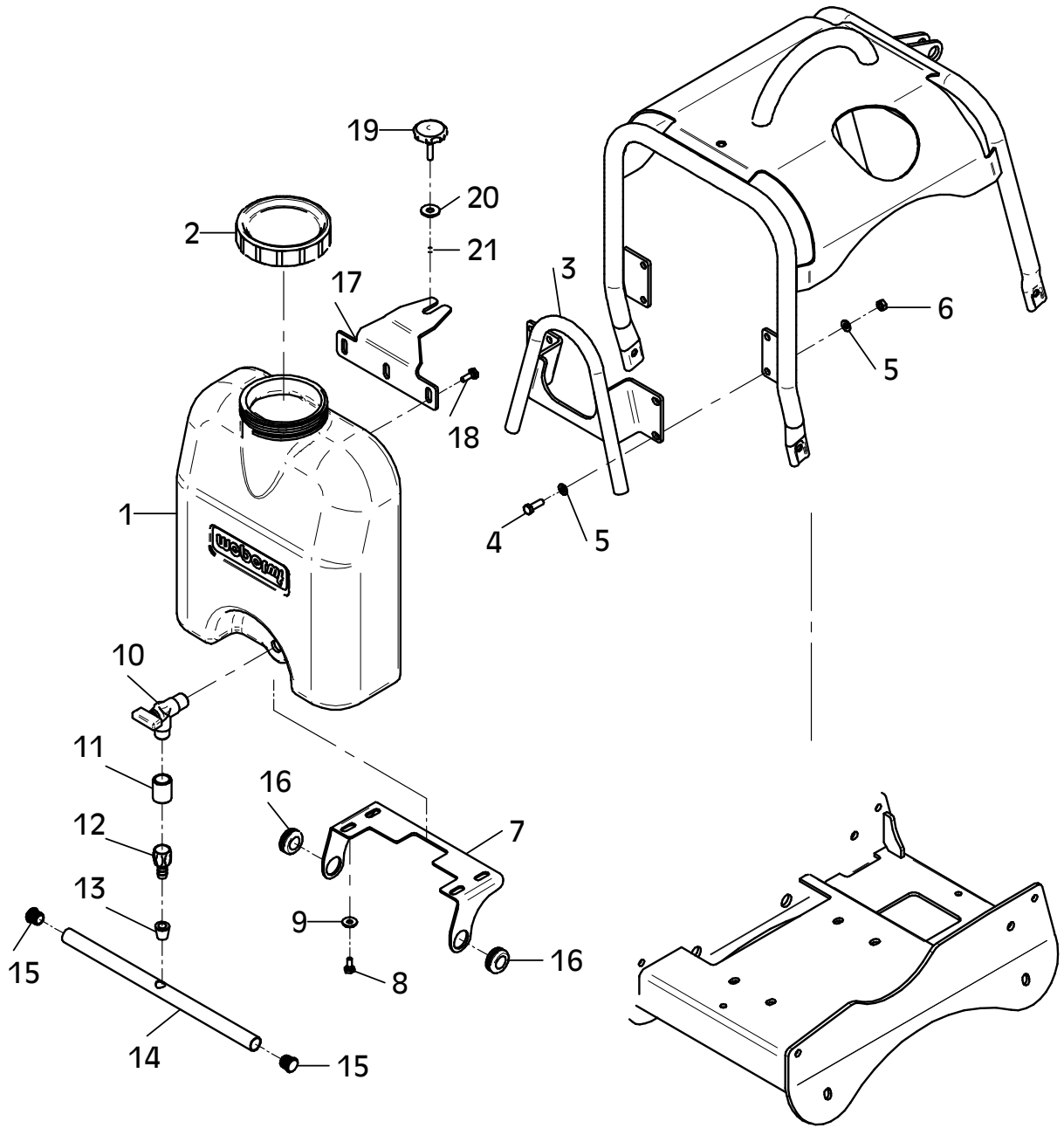
Position Ref.No. Repère Posizione Posicion	Menge Quantity Quantité Quantita Cantidad	Teile-Nr. Part-No. No. Référence Nr. d'Ordine No. Referenzia	Hinweis Hints Indications Indicazione Indicaciones	Position Ref. No. Repère Posizione Posicion	Menge Quantity Quantité Quantita Cantidad	Teile-Nr. Part-No. No. Référence Nr. d'Ordine No. Referenzia	Hinweis Hints Indications Indicazione Indicaciones
1	1	10017000					
2	2	10017002					
3	4	25040019	DIN931-M12x55				
4	4	25048004	DIN125-A13				
5	4	20029023	SKB 12				
6	4	25031005	DIN934-M12				



E 3076-0303

E 3124-0105

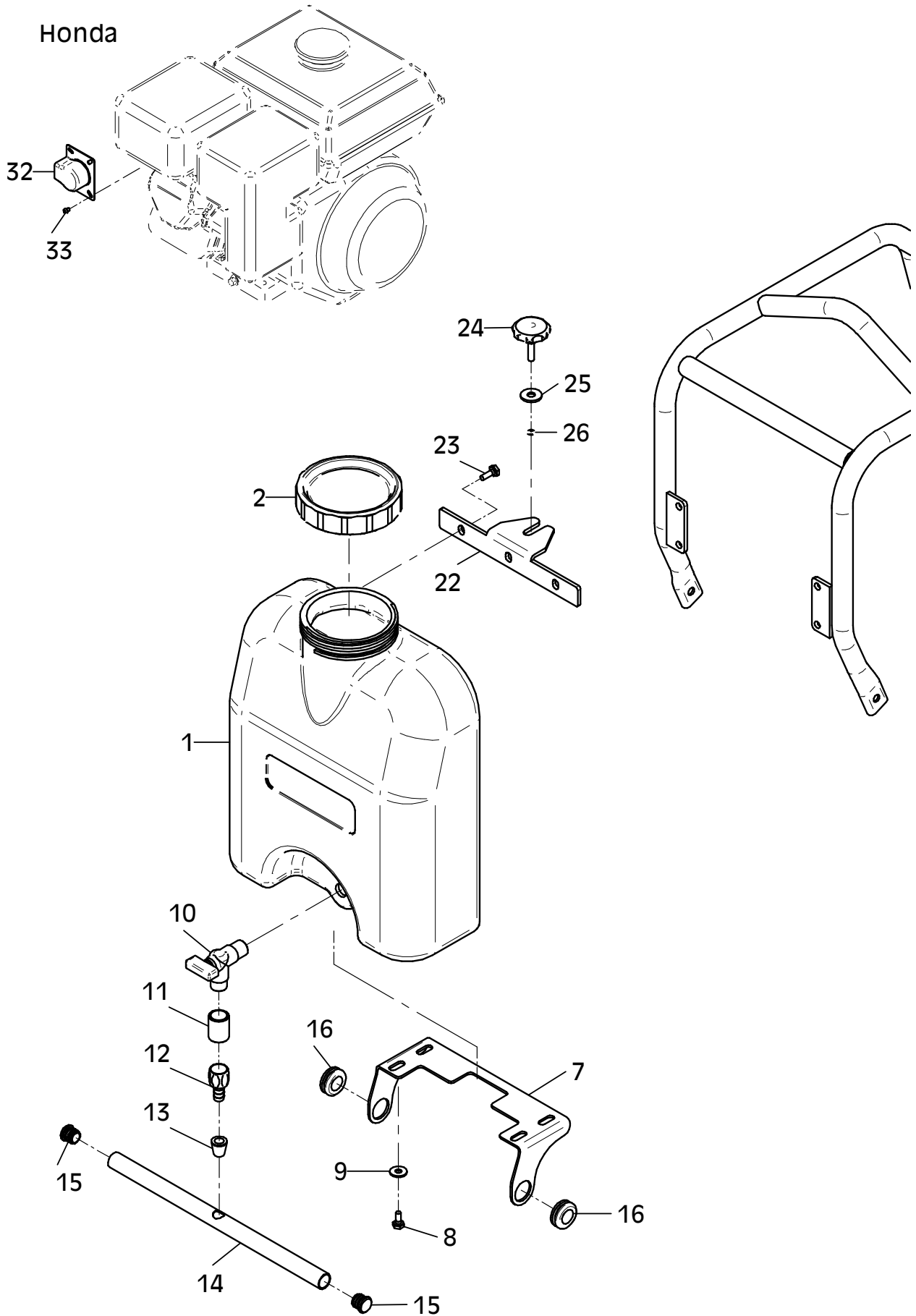
Position Ref.No. Repère Posizione Posicion	Menge Quantity Quantité Quantità Cantidad	Teile-Nr. Part-No. No. Référence Nr. d'Ordine No. Referenzia	Hinweis Hints Indications Indicazione Indicaciones	Position Ref. No. Repère Posizione Posicion	Menge Quantity Quantité Quantità Cantidad	Teile-Nr. Part-No. No. Référence Nr. d'Ordine No. Referenzia	Hinweis Hints Indications Indicazione Indicaciones
1	1	20026575					
2	1	20025719					
3	1	10022641					
4	4	25038008	DIN933-M8x25				
5	8	25048002	DIN125-A8,4				
6	4	25031003	DIN934-M8				
7	1	10017143					
8	4	25038006	DIN933-M8x16				
9	4	20029021	SKB 8				
10	1	20030018					
11	1	25025143					
12	1	20030012					
13	1	20013292					
14	1	10017142					
15	2	20026480					
16	2	20025775					
17	1	10017351					
18	3	25038007	DIN933-M8x20				
19	1	20025671					
20	1	20029022	SKB 10				
21	1	20025829					



E 3192-1012

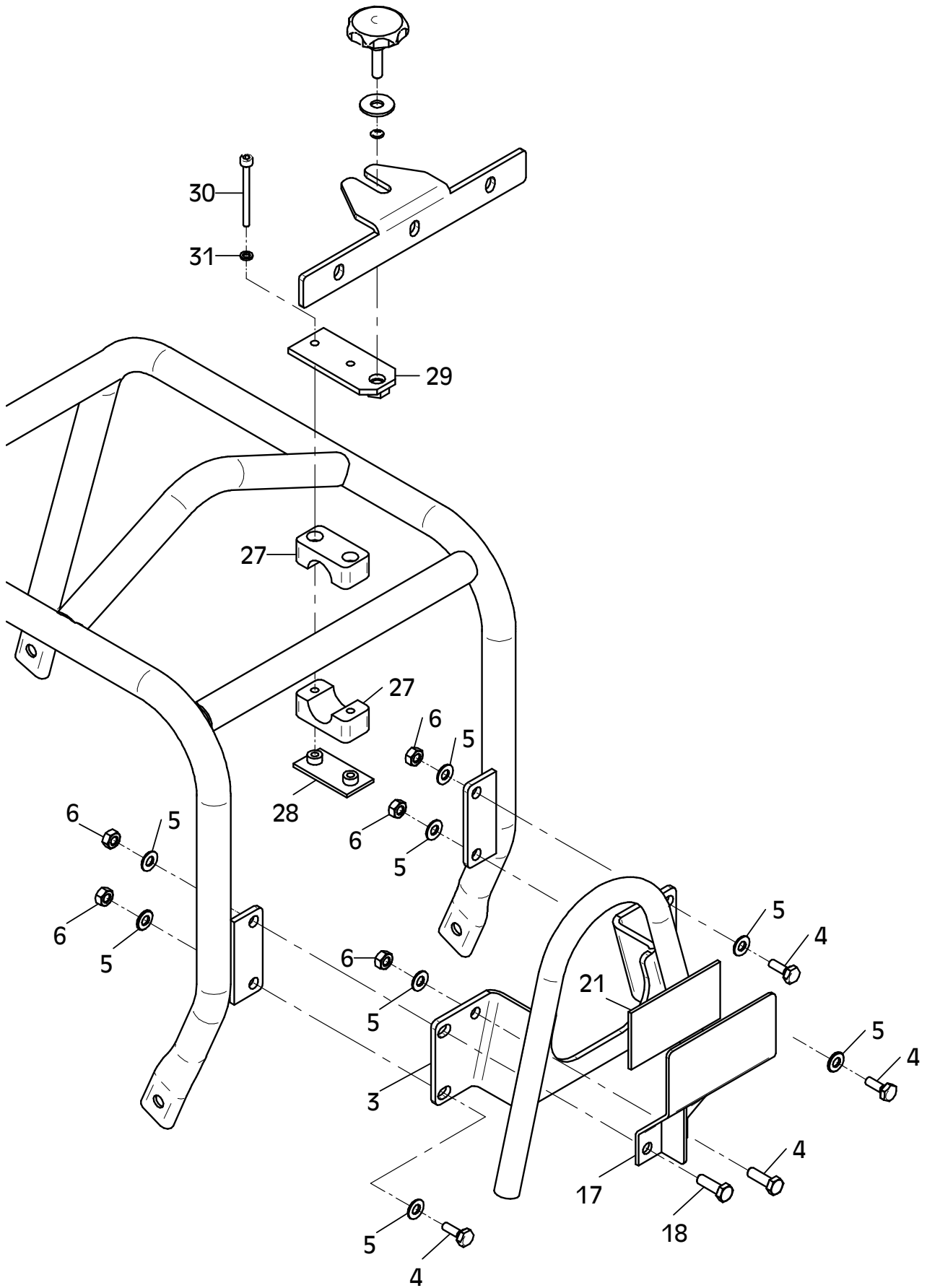
Position Ref.No. Repère Posizione Posicion	Menge Quantity Quantité Quantità Cantidad	Teile-Nr. Part-No. No. Référence Nr. d'Ordine No. Referenzia	Hinweis Hints Indications Indicazione Indicaciones	Position Ref. No. Repère Posizione Posicion	Menge Quantity Quantité Quantità Cantidad	Teile-Nr. Part-No. No. Référence Nr. d'Ordine No. Referenzia	Hinweis Hints Indications Indicazione Indicaciones
1	1	20026575		31	2	20029007	VSK 6
2	1	20025719		32	1	21000610	Honda
3	1	10022641		33	2	20026389	Honda
4	4	25038007	DIN933-M8x20				
5	8	25048002	DIN125-A8,4				
6	5	25031003	DIN934-M8				
7	1	10017143					
8	4	25038006	DIN933-M8x16				
9	4	20029021	SKB 8				
10	1	20030018					
11	1	25025143					
12	1	20030012					
13	1	20013292					
14	1	10017142					
15	2	20026480					
16	2	20025775					
17	1	10022680					
18	1	25038008	DIN933-M8x25				
19							
20							
21	1	10017367					
22	1	10017352					
23	3	25038007	DIN933-M8x20				
24	1	20025671					
25	1	20029022	SKB 10				
26	1	20025829					
27	1	20007230					
28	1	20007231					
29	1	10022679					
30	2	25040001	DIN931-M6x60				

Robin / Honda



E 3192-1012

Position Ref.No. Repère Posizione Posicion	Menge Quantity Quantité Quantita Cantidad	Teile-Nr. Part-No. No. Référence Nr. d'Ordine No. Referenzia	Hinweis Hints Indications Indicazione Indicaciones	Position Ref. No. Repère Posizione Posicion	Menge Quantity Quantité Quantita Cantidad	Teile-Nr. Part-No. No. Référence Nr. d'Ordine No. Referenzia	Hinweis Hints Indications Indicazione Indicaciones
1	1	20026575		31	2	20029007	VSK 6
2	1	20025719		32	1	21000610	Honda
3	1	10022641		33	2	20026389	Honda
4	4	25038007	DIN933-M8x20				
5	8	25048002	DIN125-A8,4				
6	5	25031003	DIN934-M8				
7	1	10017143					
8	4	25038006	DIN933-M8x16				
9	4	20029021	SKB 8				
10	1	20030018					
11	1	25025143					
12	1	20030012					
13	1	20013292					
14	1	10017142					
15	2	20026480					
16	2	20025775					
17	1	10022680					
18	1	25038008	DIN933-M8x25				
19							
20							
21	1	10017367					
22	1	10017352					
23	3	25038007	DIN933-M8x20				
24	1	20025671					
25	1	20029022	SKB 10				
26	1	20025829					
27	1	20007230					
28	1	20007231					
29	1	10022679					
30	2	25040001	DIN931-M6x60				



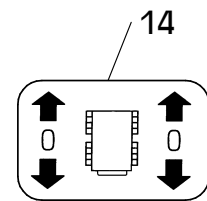
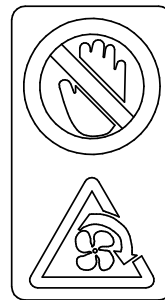
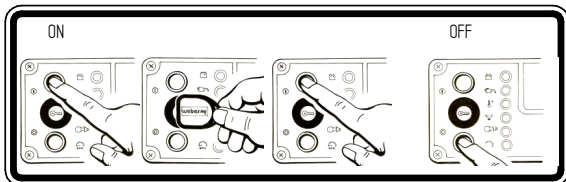
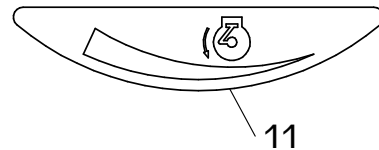
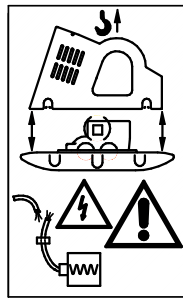
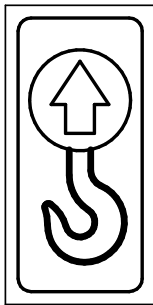
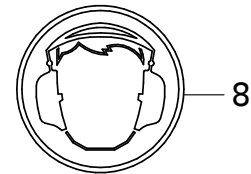
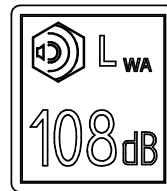
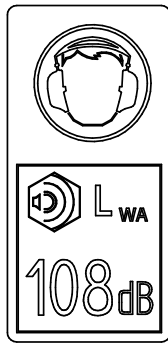
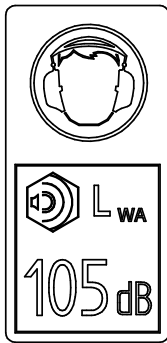
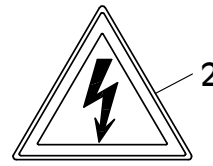
E 3575-0614

Position Ref.No. Repère Posizione Posicion	Menge Quantity Quantité Quantita Cantidad	Teile-Nr. Part-No. No. Référence Nr. d'Ordine No. Referenzia	Hinweis Hints Indications Indicazione Indicaciones	Position Ref. No. Repère Posizione Posicion	Menge Quantity Quantité Quantita Cantidad	Teile-Nr. Part-No. No. Référence Nr. d'Ordine No. Referenzia	Hinweis Hints Indications Indicazione Indicaciones
1	1	20019006					
2	1	21000741					
3	1	21000856					
4	1	21000857					
5	1	21000047					
6	1	20019376					
7	1	20019377					
8	1	20019007					
9	1	21000474					
10	1	20019418					
11	1	20019397					
12	1	21000313					
13	1	20019357					
14	1	20019410					
15	1	20019097					
16	1	20019281					
17	1	20019104					
18	1	20019118					
19	1	20019401					
20	1	20019002					
21	1	20019003					
22	1	20019322					

Alle Schraubenverbindungen ständig auf festen Sitz überwachen!
 -Besonders nach dem ersten Einsatz-

Continuously check all screwed connections for firm seating
 -particularly after initial employment-

Controler continuellement tous les raccords a vis pour un siege ferme
 -particulierement apres l'emploi initial-

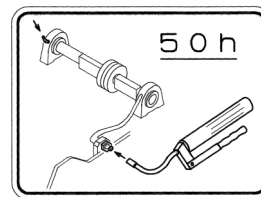
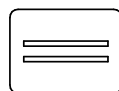
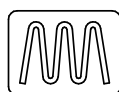
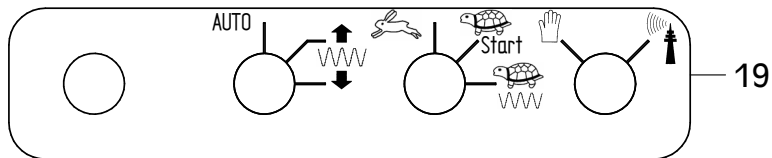


Normalbenzin
 Gasoline
 Essence

Diesel

Wasser
 Water
 Eau

HYDRAULIC
 OIL



Wenn Sie Fragen, Anregungen, Probleme, usw. haben, wenden Sie sich bitte an eine der unten genannten Adressen:

For problems, questions and further information refer to one of the following addresses:

Si des questions, des suggestions, des problèmes ... survenaient, veuillez vous adresser a l'une des adresses - ci dessous

<p>in Deutschland</p> <p>in Germany</p> <p>Pour l' Allemagne</p>	<p>WEBER Maschinentechnik GmbH Im Boden 5-8 , 10 57334 Bad Laasphe – Rückershausen</p>	<p>Telefon Telefax</p> <p>E-Mail</p>	<p>+ 49 (0) 2754 - 398-0 + 49 (0) 2754 - 398101-Zentrale switchboard Central + 49 (0) 2754 - 398102-Ersatzteil-Direktlinie spare parts-directlinie Ligne direct pièces détachées</p> <p>g.voelkel@webermt.de</p>
<p>in Frankreich</p> <p>in France</p> <p>Pour la France</p>	<p>WEBER Technologie SARL 26' rue d' Arsonval 69680 Chassieu</p>	<p>Telefon Telefax</p> <p>E-Mail</p>	<p>+ 33 (0) 472 - 791020 + 33 (0) 472 - 791021</p> <p>france@webermt.com</p>
<p>in Polen</p> <p>in Poland</p> <p>Pour la Pologne</p>	<p>WEBER Maschinentechnik Sp. zo.o. Ul. Grodziska 7 05-830 Stara Wies</p>	<p>Telefon Telefax</p> <p>E-Mail</p>	<p>+ 48 (0) 22 - 739 70 - 80 + 48 (0) 22 - 739 70 - 81 + 48 (0) 22 - 739 70 - 82</p> <p>info@webermt.com.pl</p>
<p>in Tschechien</p> <p>in Czechia</p> <p>Pour la Tchéquie</p>	<p>WEBER MT s.r.o. V Piskovně 2054 278 01 Kralupy nad Vítavou</p>	<p>Telefon</p> <p>E-Mail</p>	<p>+ 42 (0) 776 222 216 + 42 (0) 776 222 261</p> <p>info@webermt.cz</p>
<p>in USA und Kanada</p> <p>in USA and Canada</p> <p>Pour les Etats Unis Et le Canada</p>	<p>WEBER MT, Inc. 45 Dowd Road Bangor, ME 04401</p>	<p>Telefon Telefax</p> <p>E-Mail</p>	<p>+ 1(207) - 947 - 4990 + 1(207) - 947 - 5452</p> <p>sales@webermt.com service@webermt.com</p>
<p>in Süd – Amerika</p> <p>in South – America</p> <p>Pour l' Amérique du sud</p>	<p>WEBER Maschinentechnik do Brasil Rua João Werno Erhart, 4691 Bairro Riñção 93310 – 405 Novo Hamburgo / RS Brasilien</p>	<p>Telefon Telefax</p> <p>E-Mail</p>	<p>+ 55 (0) 51- 587 3044 + 55 (0) 51- 587 2271</p> <p>webermt@webermt.com.br</p>

