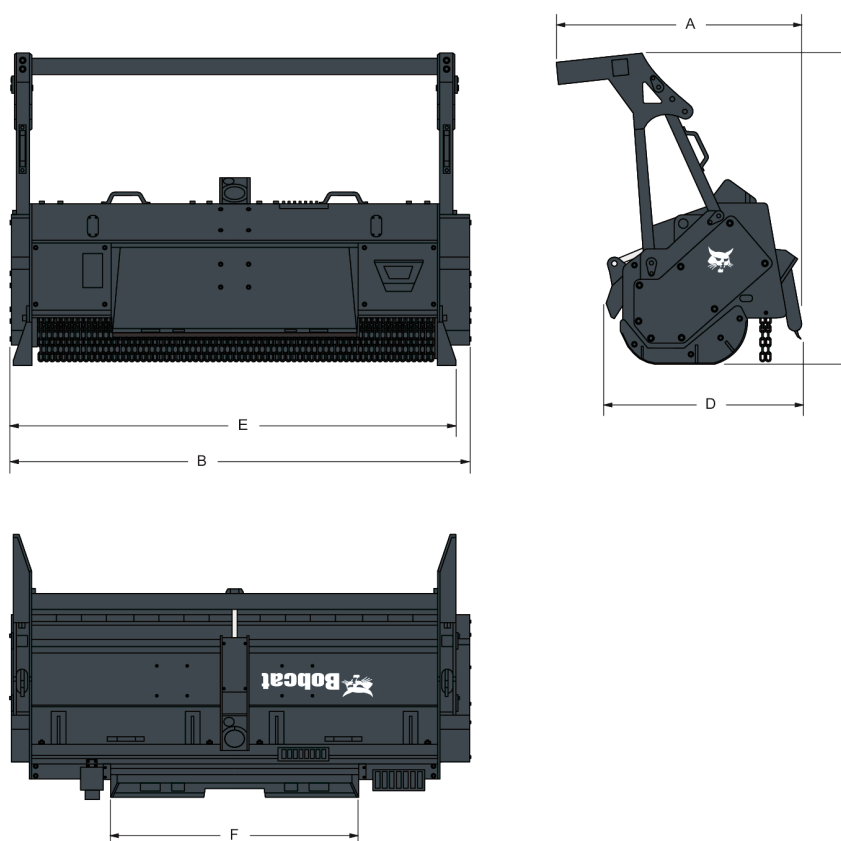


Opis

Rębarko – rozdrabniarka leśna firmy Bobcat® przetwarza w ciągu minut zarośla i drzewa w ściółkę. Rębarko – rozdrabniarka leśna pozostawia warstwę ściółki podczas karczowania drzew i zarośli w celu zapobiegania kłeskom żywiłowym i łagodzenia ich skutków, przygotowania obszaru do układania linii przesyłowych oraz pielęgnacji obszarów przydrożnych, przygotowania placów budowy, pielęgnacji sadów i winnic. Rębarko – rozdrabniarkę leśną można wykorzystywać do łatwego wycinania ochronnego pasa przeciwpożarowego, czyszczenia działek oraz pielęgnowania terenu posiadłości. Aby móc używać rębarko – rozdrabniarki leśnej należy zamontować do ładowarki zestaw do zastosowań w leśnictwie.

Wymiary



| Opis | Nr poz. | Długość całkowita (A) (mm) | Szerokość całkowita (B) (mm) | Wysokość całkowita (C) (mm) |
|----------|---------|-------------------------------|---------------------------------|--------------------------------|
| FRC150HT | 7310677 | 1219.0 | 1753.0 | 1437.0 |
| FRC200HT | 7307970 | 1219.0 | 2253.0 | 1437.0 |

Masy

| Opis | Nr poz. | Masa robocza (kg) | Masa transportowa (kg) |
|----------|---------|-------------------|------------------------|
| FRC150HT | 7310677 | 1050.0 | 1050.0 |
| FRC200HT | 7307970 | 1270.0 | 1270.0 |

Charakterystyka i osiągi

| Opis | Nr poz. | Szerokość cięcia (mm) | Liczba zębów | Tree diameter, continuous use (mm) | Tree diameter, intermittent use (mm) | Tree diameter, occasional removal (mm) |
|----------|---------|-----------------------|--------------|------------------------------------|--------------------------------------|--|
| FRC150HT | 7310677 | 1500.0 | 30 | 100.0-120.0 | 180.0-220.0 | 250.0-300.0 |
| FRC200HT | 7307970 | 2000.0 | 36 | 100.0-120.0 | 180.0-220.0 | 250.0-300.0 |

Główne właściwości

- Stanowi narzędzie do kompleksowej obsługi obszarów zadrzewionych
- Służy do przycinania drzew i gałęzi do określonego rozmiaru - rozdrabnia drzewa od wierzchołka po nasadę - produkuje ściółkę
- Spiralny układ zębów pozwala na bardziej płynne działanie i mniejsze zapotrzebowanie na moc
- Zęby pokryte podwójną warstwą węgla spiekanego skutecznie wnikają w twarde i miękkie drewno, zachowując długą żywotność
- Może pracować pod kątem przerabiając ściółkę na glebę
- Miernik ciśnienia jest widoczny z fotela operatora pomagając utrzymać najwyższą wydajność osprzętu
- Standardowe wejście z przodu może zmniejszać zrzut materiału z przodu i może powodować dłuższe przerabianie na drobną ściółkę.
- Zestaw do zastosowań w leśnictwie firmy Bobcat® chroni operatora i maszynę.

Zastosowania

- Leśnictwo
- Kształtowanie krajobrazu

Kompatybilność z ładowarką

| Opis | Nr poz. | Współpracuje z ładowarkami | Wymagania funkcjonalne |
|----------|---------|---|------------------------|
| FRC150HT | 7310677 | A770-E, S770-E, T770-E, T870-E, S850-E, S770-E2, T770-E2, A770-E2, S850-E2, T870-E2, S770-B, S850-B, T770-B, T870-B, A770-B | - |
| FRC200HT | 7307970 | A770-E, S770-E, T770-E, T870-E, S850-E, S770-E2, T770-E2, A770-E2, S850-E2, T870-E2, S770-B, S850-B, T770-B, T870-B, A770-B | - |

Akcesoria dla osprzętu kompatybilnego z ładowarką

| Opis | Nr poz. | Współpracuje z osprzętem | Wymagania funkcjonalne |
|--|----------------|--|-------------------------------|
| Engine Compartment Seal Kit | 7179952 | 7310677 Forestry Cutter FRC150HT (Variable Motor), 7307970 Forestry Cutter FRC200HT (Variable Motor) | - |
| Forestry Application Kit for E2 machines | 7257723 | 7310677 Forestry Cutter FRC150HT (Variable Motor), 7307970 Forestry Cutter FRC200HT (Variable Motor) | - |
| Forestry Application Kit | 7230523 | 7310677 Forestry Cutter FRC150HT (Variable Motor), 7307970 Forestry Cutter FRC200HT (Variable Motor) | - |