

JUMBO 651 400V

SPARE PART LIST



TYPE :

S = Spare part

W = Wear part

NA = Not Available

The kits of spare parts contain all screws and bolts and the components referring itself to it.

Screws and bolts is component of standard assembly, which you can easily find at all the retailers of standard components of assembly.

All the components of standard assembly are of a quality grade 8.8.

We recommend not to use a quality grade lower than 8.8 for all the standard components of assembly.

The parts of replacements CLIPPER must always be used.

The wearing parts have one lifetime limited in time because of a normal use of the machine. This lifetime strongly depends on the intensity of use of the machine. The wearing parts are to be maintained, use and to change if necessary according to the indications of manufacturing.

A wear because of normal use of the machine does not give the right to a warranty.

The components NA (Not Available) are not available in spare part.

TYPE :

S = Pièce de rechange

W = Pièce d'usure

NA = Non disponible

Les kits de pièces détachées contiennent toute la visserie et les composants s'y rapportant.

La visserie est un composant d'assemblage standard, que vous pouvez facilement trouver chez tous les détaillants de composants d'assemblage standards.

Tous les composants d'assemblage standard sont d'une classe de qualité 8.8.

Nous recommandons de ne pas utiliser une classe de qualité inférieure à 8.8 pour tous les composants d'assemblage standards.

Les pièces de remplacements CLIPPER doivent toujours être utilisées.

Les pièces d'usure ont une durée de vie limitée dans le temps du fait d'une utilisation normale de la machine. Cette durée de vie dépend fortement de l'intensité d'utilisation de la machine. Les pièces d'usure sont à entretenir, à utiliser et le cas échéant à changer selon les indications du fabricant.

Une usure du fait de l'utilisation normale de la machine ne donne pas droit à une garantie.

Les composants NA (Not Available) ne sont pas disponibles en pièce de rechange.

TYP:

S = Ersatzteile

W = Verschleißteile

NA = Nicht verfügbar

Die Sätze von Ersatzteilen sich enthalten die ganze Schraubenfabrik und die darauf beziehenden Bestandteile.

Die Schraubenfabrik ist ein Standardzusammensetzungsbestandteil, den Sie leicht bei allen Standardeinzelhändler von Zusammensetzungsbestandteilen finden können.

Alle Standardzusammensetzungsbestandteile sind von einer Qualitätsklasse 8.8.

Wir empfehlen, keine Qualitätsklasse unter 8.8 für alle Standardzusammensetzungsbestandteile zu benutzen.

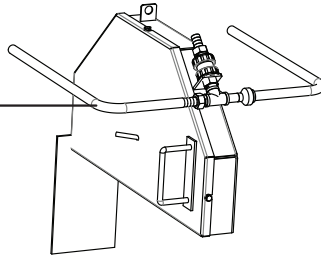
Die CLIPPER-Austauschstücke müssen immer benutzt werden.

Die Abnutzungsstücke haben eine Lebensdauer, die in der Zeit wegen einer normalen Benutzung der Maschine begrenzt ist. Diese Lebensdauer hängt stark von der Intensität der Benutzung der Maschine ab.

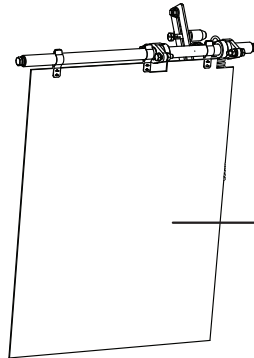
Die Abnutzungsstücke sind zu unterhalten, und gegebenenfalls zu benutzen nach herstellenden Hinweisen zu wechseln. Eine Abnutzung wegen der normalen Benutzung der Maschine gibt einer Garantie kein Recht.

Die Bestandteile NA (Not Available), sind in Ersatzteil nicht verfügbar.

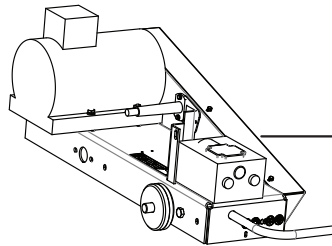
Pages 12 - 13



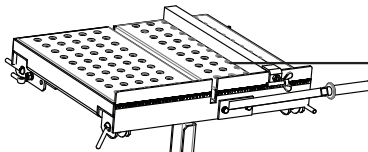
Pages 8 - 9



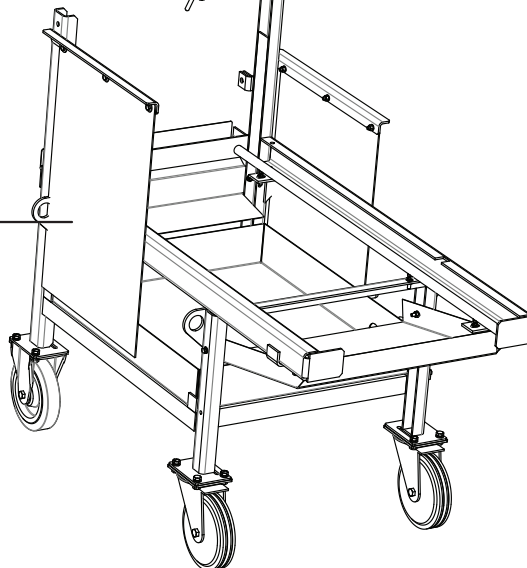
Pages 10 - 11



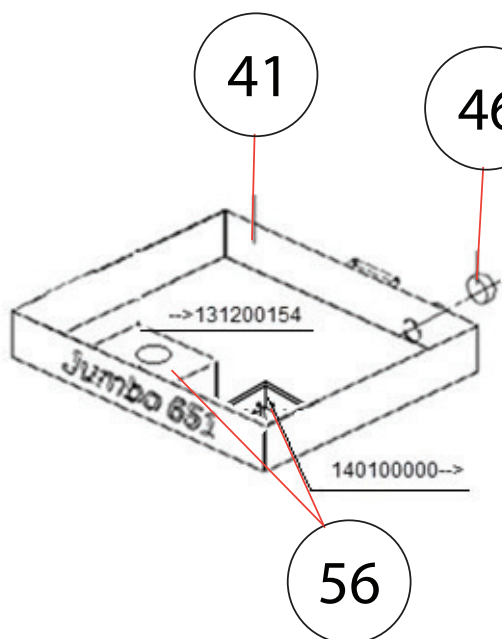
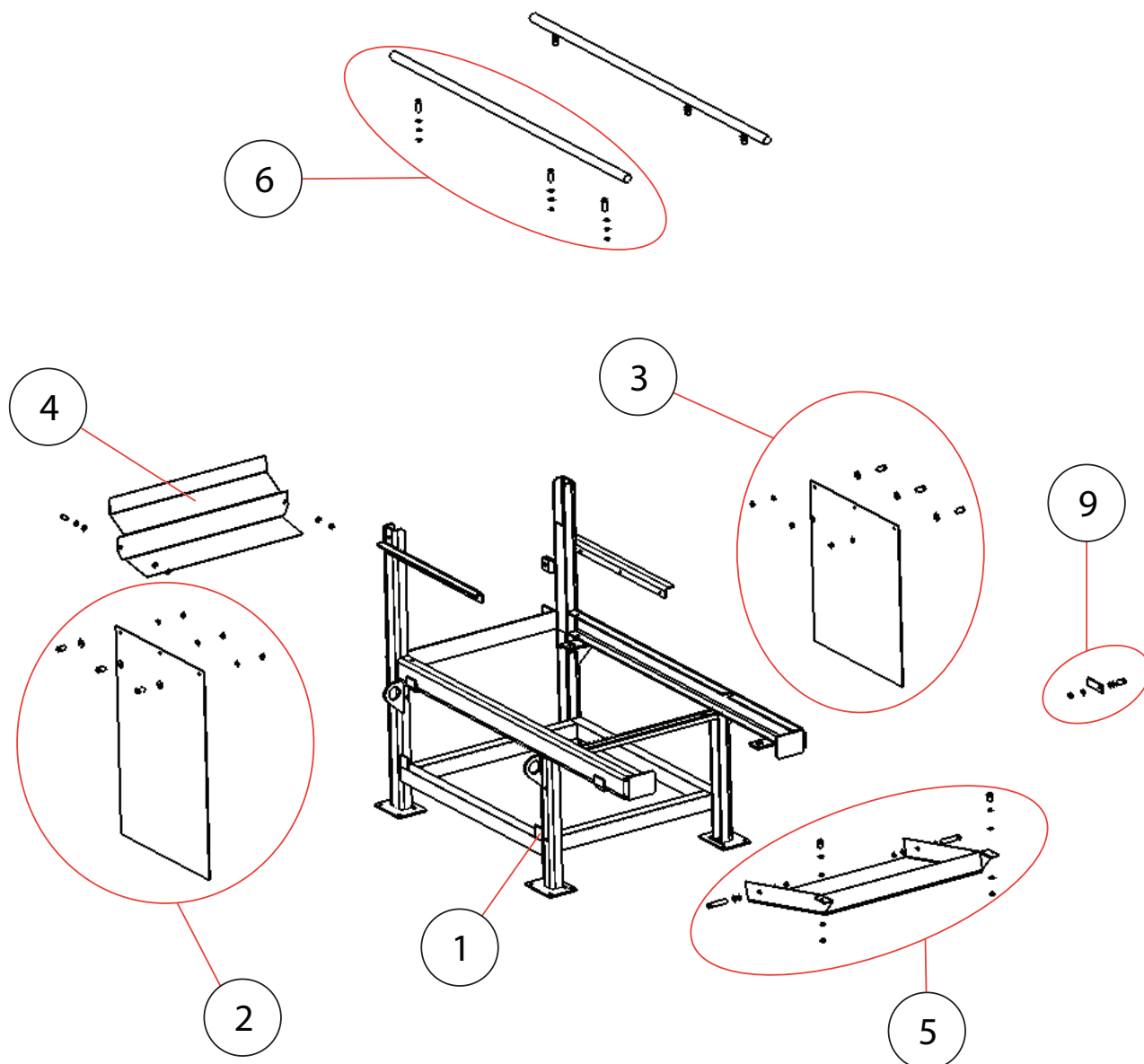
Pages 6 - 7



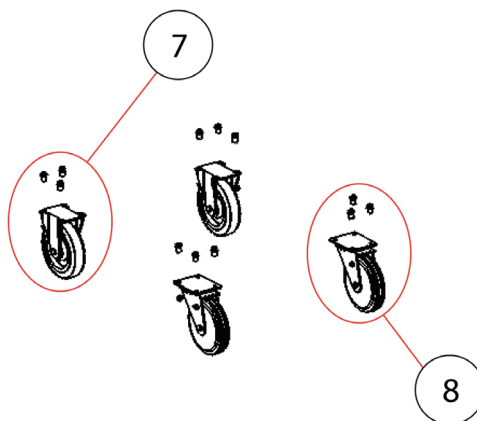
Pages 4 - 5



Main frame / Châssis principal / Rahmen

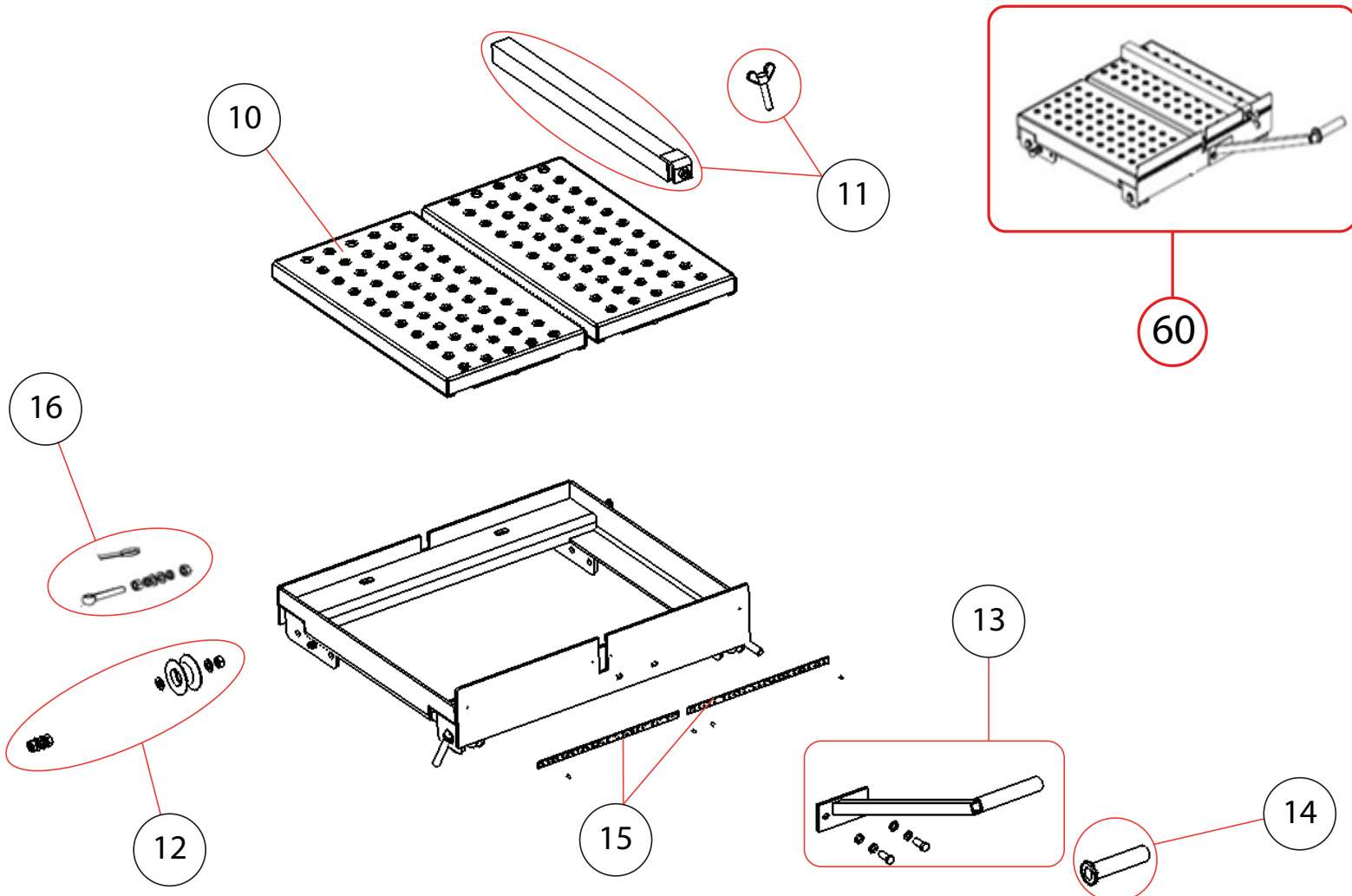


! Depends on the serial number of the machine
 ! Dépend du numéro de serie de la machine
 ! Hängt von der Nummer von Serie der Maschine ab



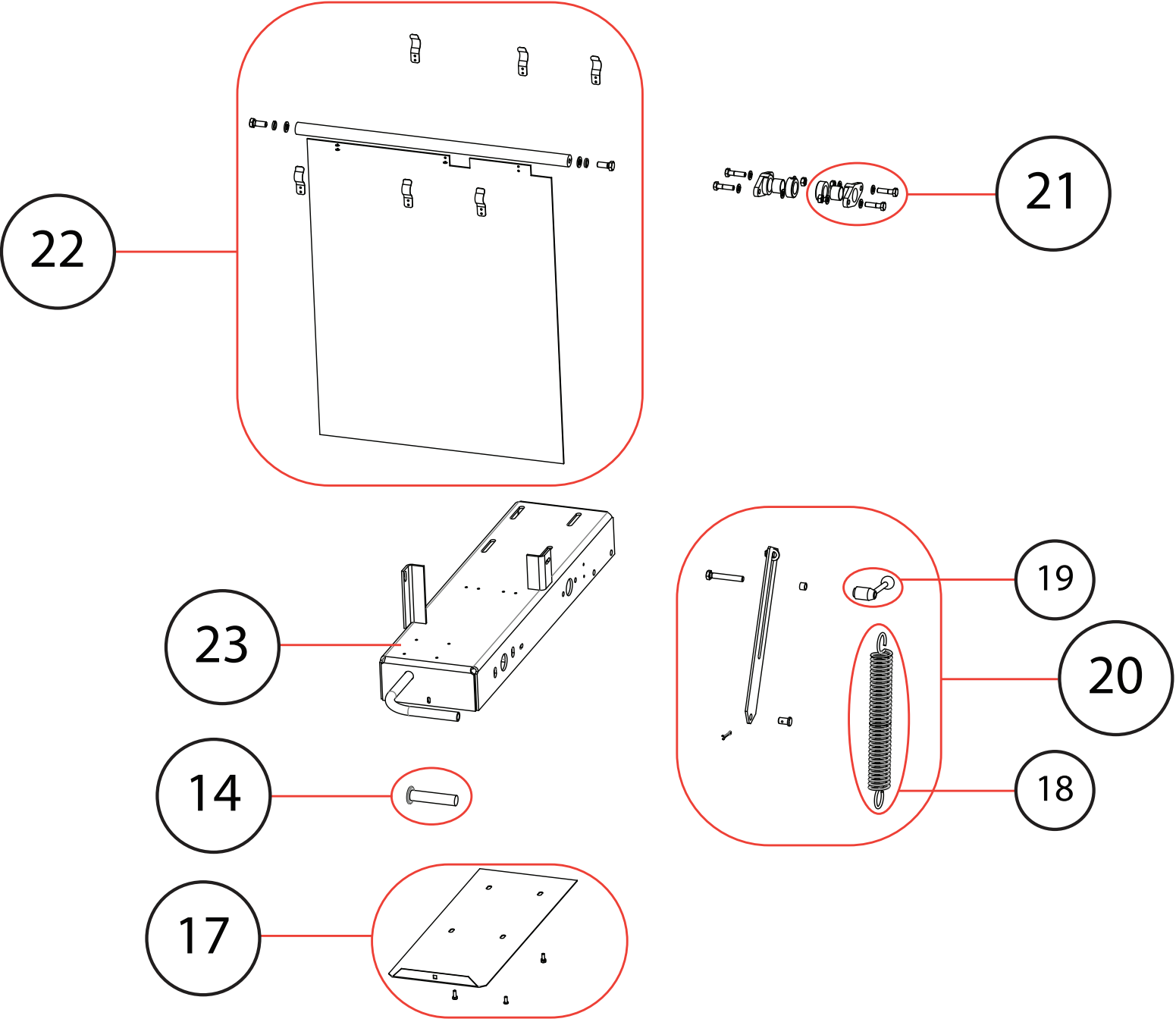
POS.	DESCRIPTION	DESCRIPTION	BESCHREIBUNG	QTY	REF	TYPE
1	Frame	Châssis	Rahmen	1	310005371	S
2	Right splash guard kit	Kit bavette droite	Rechts Spritzschützklappe Satz	1	510103200	S
	Right splash guard 700x500	Bavette droite 700x500	Rechts Spritzschützklappe 700x500	1		
	screw DIN 933 – M8X25	vis DIN 933 – M8X25	Schraube DIN 933 – M8X25	3		
	washer DIN 125 - Ø8,4	rondelle DIN 125 - Ø8,4	Scheibe DIN 125 - Ø8,4	3		
	washer DIN 9021 - Ø8,4	rondelle DIN 9021 - Ø8,4	Scheibe DIN 9021 - Ø8,4	3		
	nut DIN 934 - M8	ecrou DIN 934 - M8	Mutter DIN 934 - M8	3		
3	Left splash guard kit	Kit bavette gauche	Links Spritzschützklappe Satz	1	510103201	S
	Left splash guard 540x500	Bavette gauche 540x500	Links Spritzschützklappe 540x500	1		
	screw DIN 933 – M8X20	vis DIN 933 – M8X20	Schraube DIN 933 – M8X20	3		
	washer DIN 125 - Ø8,4	rondelle DIN 125 - Ø8,4	Scheibe DIN 125 - Ø8,4	3		
	washer DIN 9021 - Ø8,4	rondelle DIN 9021 - Ø8,4	Scheibe DIN 9021 - Ø8,4	3		
	nut DIN 934 - M8	ecrou DIN 934 - M8	Mutter DIN 934 - M8	3		
4	Rear water collector kit	Kit tôle récupération d'eau arrière	Rückwasserversammlungsblech Sa	1	310005373	S
	Rear water collector	Tôle récupération d'eau arrière	Rückwasserversammlungsblech	1		
	screw DIN 933 – M8X25	vis DIN 933 – M8X25	Schraube DIN 933 – M8X25	2		
	washer DIN 125 - Ø8,4	rondelle DIN 125 - Ø8,4	Scheibe DIN 125 - Ø8,4	4		
	washer DIN 127 - W8	rondelle DIN 127 - W8	Scheibe DIN 127 - W8	2		
	nut DIN 934 - M8	ecrou DIN 934 - M8	Mutter DIN 934 - M8	2		
5	Kit front water collector	Kit tôle récupération d'eau avant	Frontwasserversammlungsblech Sa	1	310002249	S
	Front water collector	Tôle récupération d'eau avant	Frontwasserversammlungsblech	1		
	screw DIN 933 – M8X25	vis DIN 933 – M8X25	Schraube DIN 933 – M8X25	2		
	screw DIN 933 – M8X55	vis DIN 933 – M8X55	Schraube DIN 933 – M8X55	2		
	washer DIN 125 - Ø8,3	rondelle DIN 125 - Ø8,4	Scheibe DIN 125 - Ø8,4	8		
	washer DIN 127 - W7	rondelle DIN 127 - W8	Scheibe DIN 127 - W8	4		
	nut DIN 934 - M7	ecrou DIN 934 - M8	Mutter DIN 934 - M8	4		
6	Guiding rail kit	Kit rail de guidage	Führungsschiene Satz	1	310486796	S
	Guiding rail	Rail de guidage	Führungsschiene	1		
	Nut DIN 934 - M8	Ecrou DIN 934 - M8	Mutter DIN 934 - M8	3		
	Washer DIN 125 - Ø8	rondelle DIN 125 - Ø8	Scheibe DIN 125 - Ø8	6		
	Nut DIN 985 - M8	Ecrou DIN 985 - M8	Mutter DIN 985 - M8	3		
	Washer DIN 127 - Ø8	Rondelle DIN 127 - Ø8	Scheibe DIN 127 - Ø8	3		
7	Rear wheel kit	Kit Roue arrière	Hinterrad Satz	1	510103416	S
	Rear wheel kit	Roue arrière	Hinterrad	1		
	screw DIN 931 – M10X25	vis DIN 931 – M10X25	Schraube DIN 931 – M10X25	3		
	washer DIN 125 - Ø10,5	rondelle DIN 125 - Ø10,5	Scheibe DIN 125 - Ø10,5	6		
	washer DIN 127 - W10	rondelle DIN 127 - W10	Scheibe DIN 127 - W10	3		
	nut DIN 934 - M10	ecrou DIN 934 - M10	Mutter DIN 934 - M10	3		
8	Front wheel kit	Kit Roue avant	Vordererad Satz	1	510103417	S
	Front wheel	Roue avant	Vordererad Satz	1		
	screw DIN 931 – M10X25	vis DIN 931 – M10X25	Schraube DIN 931 – M10X25	3		
	washer DIN 125 - Ø10,5	rondelle DIN 125 - Ø10,5	Scheibe DIN 125 - Ø10,5	6		
	washer DIN 127 - W10	rondelle DIN 127 - W10	Scheibe DIN 127 - W10	3		
	nut DIN 934 - M10	ecrou DIN 934 - M10	Mutter DIN 934 - M10	3		
9	Water tray locking kit	Kit Blocage bac à eau	Wasserwanneblockierung Satz	1	510103315	S
	Water tray locking	Blocage bac à eau	Wasserwanneblockierung	1		
	screw DIN 933 – M8X25	vis DIN 933 – M8X25	Schraube DIN 933 – M8X25	1		
	washer DIN 125 - Ø8,4	rondelle DIN 125 - Ø8,4	Scheibe DIN 125 - Ø8,4	2		
	washer DIN 127 - W8	rondelle DIN 127 - W8	Scheibe DIN 127 - W8	1		
	nut DIN 934 - M8	ecrou DIN 934 - M8	Mutter DIN 934 - M8	1		
41	Water tank	Bac à eau	Wasserwanne	1	310005395	S
46	Cap	Bouchon	Stopfen	1	310005368	S
56	Support of water pump kit (serial number up to 131200154)	Kit support de pompe à eau (n° de série jusqu'à 131200154)	Wasserpumpeträger Satz (Serien Nr. bis 131200154)	1	310005396	S
	Support of water pump kit (serial number from 140100000)	Kit support de pompe à eau (n° de série à partir de 140100000)	Wasserpumpeträger Satz (Serien Nr. ab 140100000)	1	510129907	S
	Support of water pump	Support de pompe à eau	Wasserpumpeträger	1		

Table / Table / Tisch



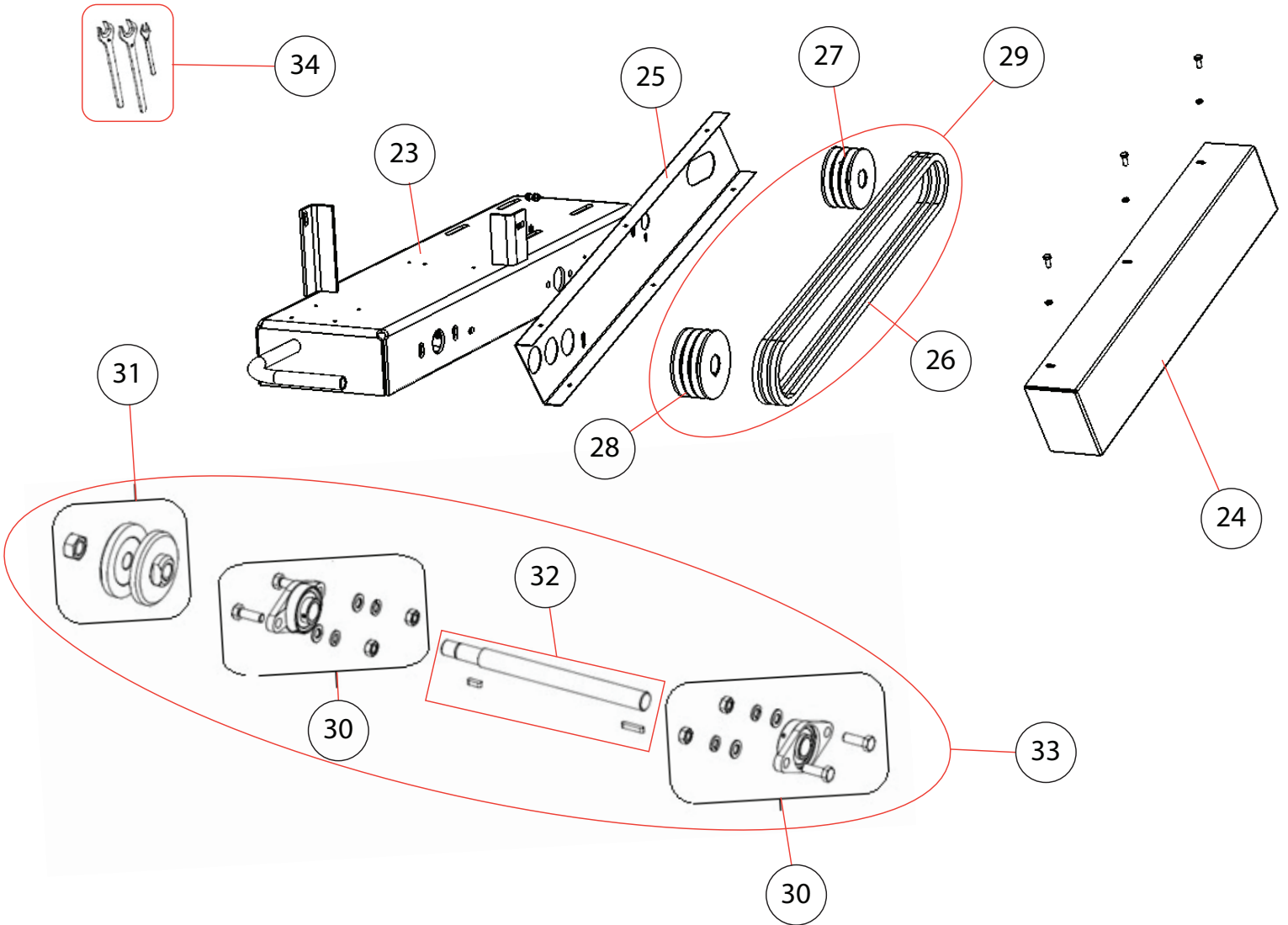
POS.	DESCRIPTION	DESCRIPTION	BESCHREIBUNG	QTY	REF	TYP
60	Table assy.	Table complète	Tisch kompl.	1	310005375	S
	Table kit	Kit table	Tisch Satz	1		
	Wheel kit	Kit roulette	Rolle Satz	1		
	Conveyor cart handle kit	Kit poignée de chariot	Tischhandgriff Satz	1		
	Rubber handle	Poignée en caoutchouc	Gummigriff	1		
	Scale kit	Kit réglette	Skala Satz	1		
10	Table kit	Kit table	Tisch Satz	1	310488819	S
	Table	Table	Tisch	1		
	screw DIN 933 – M8X25	vis DIN 933 – M8X25	Schraube DIN 933 – M8X25	2		
	washer DIN 125 - Ø8,4	rondelle DIN 125 - Ø8,4	Scheibe DIN 125 - Ø8,4	4		
	washer DIN 127 - W8	rondelle DIN 127 - W8	Scheibe DIN 127 - W8	2		
	nut DIN 934 - M8	écrou DIN 934 - M8	Mutter DIN 934 - M8	2		
11	Cutting guide kit	Kit guide de coupe	Schnittführung Satz	1	310004483	S
	Cutting guide	Guide de coupe	Schnittführung	1		
	screw DIN 316 – M10X40	vis DIN 316 – M10X40	Schraube DIN 316 – M10X40	1		
12	Wheel kit	Kit roulette	Rolle Satz	1	310488821	S
	Wheel	Roulette	Rolle	1		
	screw DIN 931 – M10X70	vis DIN 931 – M10X70	Schraube DIN 931 – M10X70	1		
	washer DIN 125 - Ø10,5	rondelle DIN 125 - Ø10,5	Scheibe DIN 125 - Ø10,5	2		
	washer DIN 127 - W10	rondelle DIN 127 - W10	Scheibe DIN 127 - W10	1		
	nut DIN 934 - M10	écrou DIN 934 - M10	Mutter DIN 934 - M10	1		
13	Conveyor cart handle kit	Kit poignée chariot	Tischhandgriff Satz	1	310005377	S
	Conveyor cart handle	Poignée chariot	Tisch Handgriff	1		
	screw DIN 933 – M8X25	vis DIN 933 – M8X25	Schraube DIN 933 – M8X25	1		
	washer DIN 125 - Ø8,4	rondelle DIN 125 - Ø8,4	Scheibe DIN 125 - Ø8,4	2		
	washer DIN 127 - W8	rondelle DIN 127 - W8	Scheibe DIN 127 - W8	1		
	nut DIN 934 - M8	écrou DIN 934 - M8	Mutter DIN 934 - M8	1		
14	Rubber handle	Poignée en caoutchouc	Gummigriff	1	310004190	S
15	Scale kit	Kit réglette	Kit réglette	1	510103337	S
	Left Scale	Réglette gauche	Links Skala	1		
	Right Scale	Réglette droite	Rechts Skala	1		
	Rivets	Rivets	Nieten	4		
16	Locking kit	Kit blocage	Blockierung Satz	1	310002250	S
	Eyescrew DIN 444 - M10x45	Vis à œil DIN 444 - M10x45	Schraube DIN 444 - M10x45	1		
	washer DIN 125 - Ø10	rondelle DIN 125 - Ø10	Scheibe DIN 125 - Ø10	2		
	nut DIN 934 - M10	écrou DIN 934 - M10	Mutter DIN 934 - M10	2		
	Pin 110mm - Ø8	goupille 110mm - Ø8	Stift 110mm - Ø8	1		
	Chain 220mm	Chaînette 220mm	Kettchen 220mm	1		
	Rings for chain	Anneaux de chaînette	Kettchenringe	2		

Cutting head / Tête de coupe / Schüsselkopf



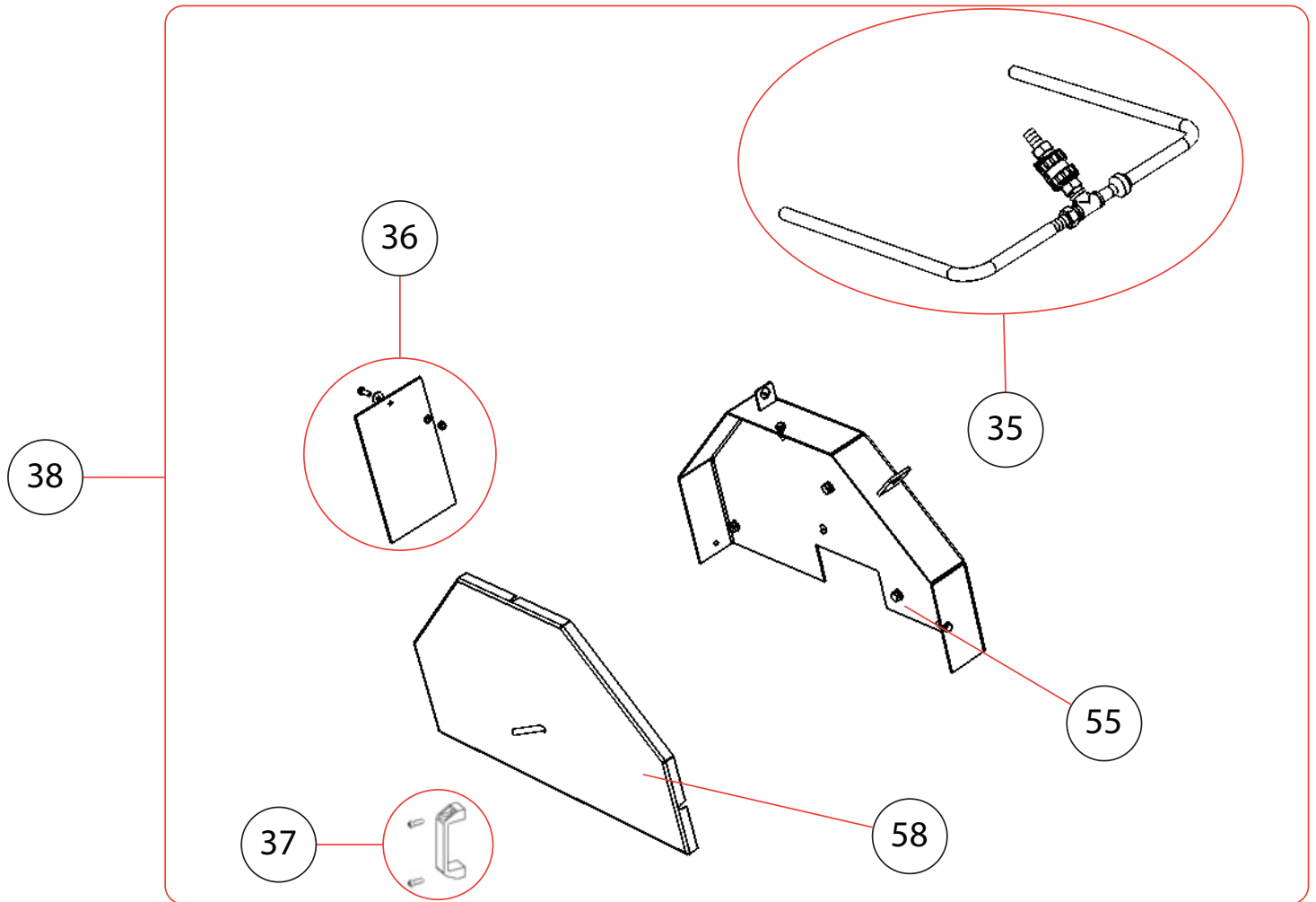
POS.	DESCRIPTION	DESCRIPTION	BESCHREIBUNG	QTY	REF	TYP
14	Rubber handle	Poignée en caoutchouc	Gummigriff	1	310004190	S
17	Closing sheet inside kit	Kit Tôle de fermeture inférieure	Hunter Verschliessungblech Satz	1	310005380	S
	Closing sheet inside	Tôle de fermeture inférieure	Hunter Verschliessungblech	1		
	screw DIN 931 – M6X16	vis DIN 931 – M6X16	Schraube DIN 931 – M6X16	4		
	washer DIN 125 - Ø6,3	rondelle DIN 125 - Ø6,3	Scheibe DIN 125 - Ø6,3	4		
	washer DIN 9021 - Ø6,3	rondelle DIN 9021 - Ø6,3	Scheibe DIN 9021 - Ø6,3	4		
	nut DIN 934 - M6	ecrou DIN 934 - M6	Mutter DIN 934 - M6	4		
18	Spring	Ressort	Feder	1	310004305	S
19	Locking Handle	Poignée de blocage	BlockierHandgriff	1	510104704	S
20	Head locking kit	Kit blocage de tête	Schneidkopf blokierung Satz	1	310005381	S
	Head locking	Blocage de tête	Schneidkopfsblokierung	1		
	screw DIN 933 – M12X70	vis DIN 933 – M12X70	Schraube DIN 933 – M12X70	1		
	washer DIN 125 - Ø13	rondelle DIN 125 - Ø13	Scheibe DIN 125 - Ø13	2		
	washer DIN 127 - W12	rondelle DIN 127 - W12	Scheibe DIN 127 - W12	2		
	nut DIN 934 - M12	ecrou DIN 934 - M12	Mutter DIN 934 - M12	1		
	washer DIN 9021 - Ø13	rondelle DIN 9021 - Ø13	Scheibe DIN 9021 - Ø13	1		
	screw DIN 603 – M12X25	vis DIN 603 – M12X25	Schraube DIN 603 – M12X25	1		
	washer DIN 125 - Ø13	rondelle DIN 125 - Ø13	Scheibe DIN 125 - Ø13	1		
	washer DIN 127 - W12	rondelle DIN 127 - W12	Scheibe DIN 127 - W12	1		
	nut DIN 934 - M12	ecrou DIN 934 - M12	Mutter DIN 934 - M12	1		
	screw DIN 444 – M8X70	vis DIN 444 – M8X70	Schraube DIN 444 – M8X70	1		
	washer DIN 125 - Ø13	rondelle DIN 125 - Ø13	Scheibe DIN 125 - Ø13	1		
	washer DIN 127 - W12	rondelle DIN 127 - W12	Scheibe DIN 127 - W12	1		
	nut DIN 934 - M12	ecrou DIN 934 - M12	Mutter DIN 934 - M12	1		
	screw DIN 444 – M12X100	vis DIN 444 – M12X100	Schraube DIN 444 – M12X100	1		
	washer DIN 125 - Ø13	rondelle DIN 125 - Ø13	Scheibe DIN 125 - Ø13	2		
	washer DIN 127 - W12	rondelle DIN 127 - W12	Scheibe DIN 127 - W12	2		
	nut DIN 934 - M12	ecrou DIN 934 - M12	Mutter DIN 934 - M12	2		
	Spring	Ressort	Feder	1		
	Handle	Poignée	Handgriff	1		
21	Bearing of pivoting axis kit	Kit palier axe pivotant	Schwenklagerachse Satz	1	310002251	S
	Bearing of pivoting axis	Palier axe pivotant	Schwenklagerachse	1		
	screw DIN 931 – M10X35	vis DIN 931 – M10X35	Schraube DIN 931 – M10X35	2		
	washer DIN 125 - Ø10,5	rondelle DIN 125 - Ø10,5	Scheibe DIN 125 - Ø10,5	4		
	washer DIN 127 - W10	rondelle DIN 127 - W10	Scheibe DIN 127 - W10	2		
	nut DIN 934 - M10	ecrou DIN 934 - M10	Mutter DIN 934 - M10	2		
22	Back splash guard kit	Kit bavette arrière	Rückspritzschützklappen Satz	1	310004491	S
	Back splash guard 750x600	Bavette arrière 750x600	Rückspritzschützklappen 750x600	1		
	Axis	Axe	Achse	1		
	Clamp splash guard	Crochets rideau d'eau	Klemme spritzschutzklappen	6		
	screw DIN 933 – M4X20	vis DIN 933 – M4X20	Schraube DIN 933 – M4X20	6		
	washer DIN 125 - Ø4,2	rondelle DIN 125 - Ø4,2	Scheibe DIN 125 - Ø4,2	6		
	nut DIN 985 - M4	ecrou DIN 985 - M4	Mutter DIN 985 - M4	6		
	screw DIN 933 - M12X35	vis DIN 933 - M12X35	Schraube DIN 933 - M12X35	2		
	washer DIN 125 - Ø13	rondelle DIN 125 - Ø13	Scheibe DIN 125 - Ø13	2		
	washer DIN 127 - W12	rondelle DIN 127 - W12	Scheibe DIN 127 - W12	2		
23	Cutting head	Tête de coupe	Schneidkopf	1	310005378	S

Transmission / Transmission / Getriebe



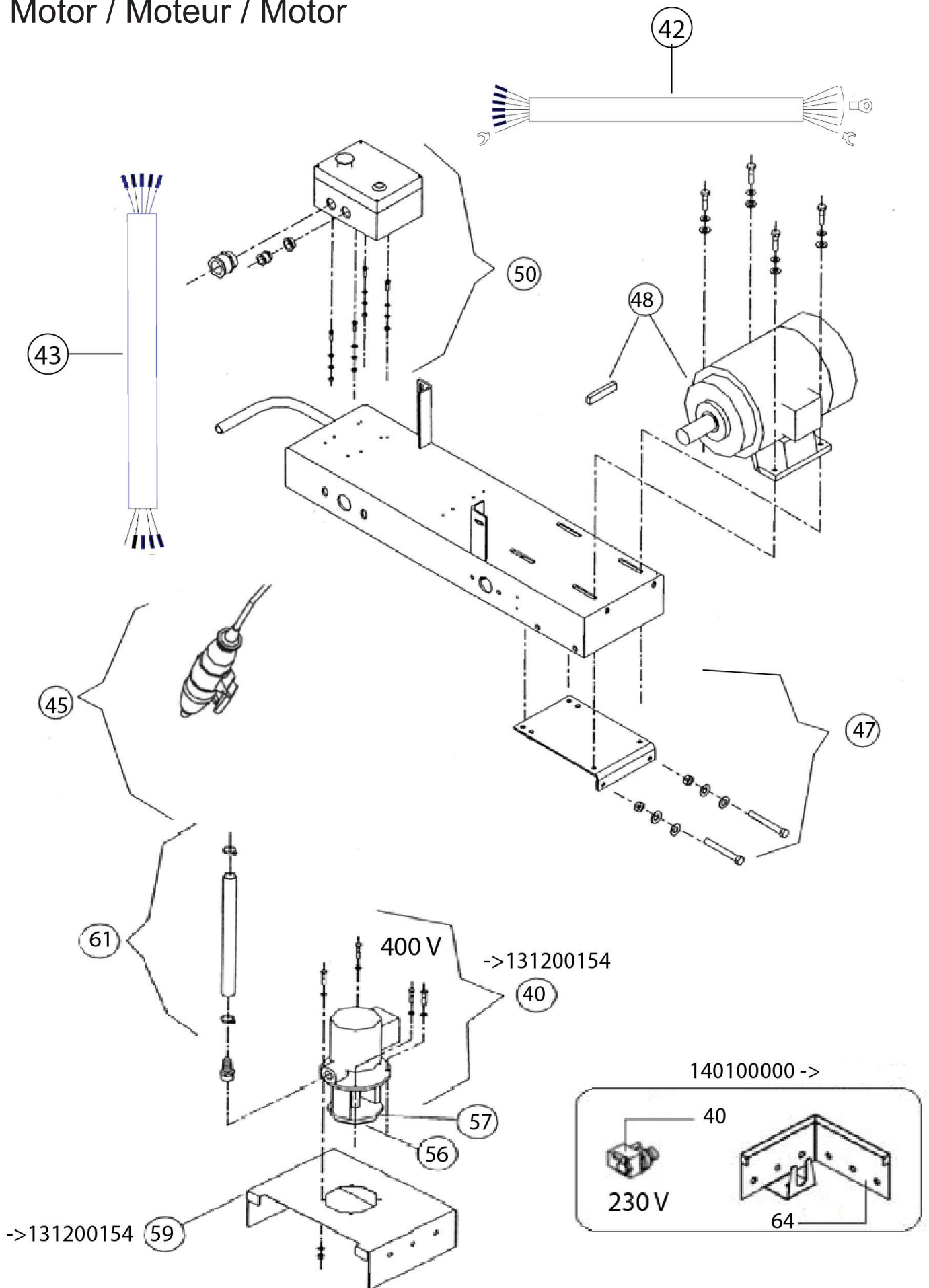
POS.	DESCRIPTION	DESCRIPTION	BESCHREIBUNG	QTY	REF	TYP
23	Cutting head	Tête de coupe	Schneidkopf	1	310005378	S
24	Mobile belt guard kit	Kit carter courroie mobile	Lösebares Riemenschütz Satz	1	310005392	S
	Mobile belt guard	Carter courroies mobile	Lösebares Riemenschütz	1		
	screw DIN 933 – M6X16	vis DIN 933 – M6X16	Schraube DIN 933 – M6X16	6		
	washer DIN 127 - W6	rondelle DIN 127 - W6	Scheibe DIN 127 - W6	6		
	washer DIN 9021 - Ø6,3	rondelle DIN 9021 - Ø6,3	Scheibe DIN 9021 - Ø6,3	6		
25	Fixed belt guard kit	Kit carter courroie fixe	Festes Riemenschütz Satz	1	310005391	S
	Fixed belt guard	carter courroie fixe	Festes Riemenschütz	1		
	screw DIN 933 - M10x40	vis DIN 933 - M10x40	Schraube DIN 933 - M10x40	1		
	washer DIN 9021 - 10.5	rondelle DIN 9021 - 10.5	Scheibe DIN 9021 - 10.5	2		
	washer DIN 127 - W10	rondelle DIN 127 - W10	Scheibe DIN 127 - W10	1		
	nut DIN 934 - M10	ecrou DIN 934 - M10	Mutter DIN 934 - M10	1		
26	Belt kit (set of 3)	Kit courroies (jeu de 3)	Riemensatz (Satz von 3Stk)	1	310005390	S
27	Motor shaft pulley Øint 28 - Øext 100	Poulie arbre moteur Øint 28 - Øext 100	Antriebswelle Rolle Øint 28 - Øext 100	1	310005389	S
28	Blade shaft pulley Øint 30 - Øext 110	Poulie arbre de meule Øint 30 - Øext 110	Schleifscheibenachse Rolle Øint 30 - Øext 110	1	310005388	S
29	Power transmission kit	Kit transmission de puissance	Riemenantrieb kit	1	510112668	S
	Motor shaft pulley	Poulie arbre moteur	Antriebswelle Rolle	1		
	Blade shaft pulley	Poulie arbre de meule	Schleifscheibenachse Rolle	1		
	Belt	Courroie	Riemen	3		
30	Blade shaft bearing kit	Kit palier arbre de meule	Schleifscheibenachse Gleitlager	1	310005387	S
	Bearing	Palier	Gleitlager	1		
	screw DIN 933 – M14X45	vis DIN 933 – M14X45	Schraube DIN 933 – M14X45	2		
	washer DIN 125 - Ø15	rondelle DIN 125 - Ø15	Scheibe DIN 125 - Ø15	2		
	washer DIN 127 - W14	rondelle DIN 127 - W14	Scheibe DIN 127 - W14	2		
	nut DIN 934 - M14	ecrou DIN 934 - M14	Mutter DIN 934 - M14	2		
31	Flanges + nut kit	Kit flasques + écrou	Flansche Satz + Mutter	1	510112637	S
	Fixed flange	Flasque fixe	Feste Flansche	1		
	Mobile flange	Flasque mobile	Lösebare Flansche	1		
	nut	ecrou	Mutter	1		
32	Blade shaft and key kit	Kit Arbre de meule + clavette	Schleifscheibenachse Satz & Passfeder	1	510103339	S
	Blade shaft	Arbre de meule	Schleifscheibenachse	1		
	Key	Clavette	Passfeder	1		
33	Blade shaft kit	Kit arbre de meule	Schleifscheibenachse Satz & Passfeder	1	510112638	S
	Bearing	Palier	Lager	2		
	screw DIN 933 – M14X50	vis DIN 933 – M14X50	Schraube DIN 933 – M14X50	4		
	washer DIN 125 - Ø15	rondelle DIN 125 - Ø15	Scheibe DIN 125 - Ø15	4		
	washer DIN 127 - W14	rondelle DIN 127 - W14	Scheibe DIN 127 - W14	4		
	nut DIN 934 - M14	ecrou DIN 934 - M14	Mutter DIN 934 - M14	4		
	Fixed flange	Flasque fixe	Feste Flansche	1		
	Mobile flange	Flasque mobile	Lösebar Flansche	1		
	nut	ecrou	Riemen	1		
	Blade shaft	Arbre de meule	Schleifscheibenachse	1		
	Key DIN 6885 A8x7x40	Clavette DIN 6885 A8x7x40	Passfeder DIN 6885 A8x7x40	1		
	Key DIN 6885 A8x7x25	Clavette DIN 6885 A8x7x25	Passfeder DIN 6885 A8x7x25	1		
34	Wrench kit	Kit clé	Maulschlüssel Satz	1	510107908	S
	Wrench 2x36mm + 13mm	Clé 2x36mm + 13mm	Maulschlüssel 2 Stk (36mm + 13mm)	1		

Blade guard / Carter de disque / Plattegehäuse



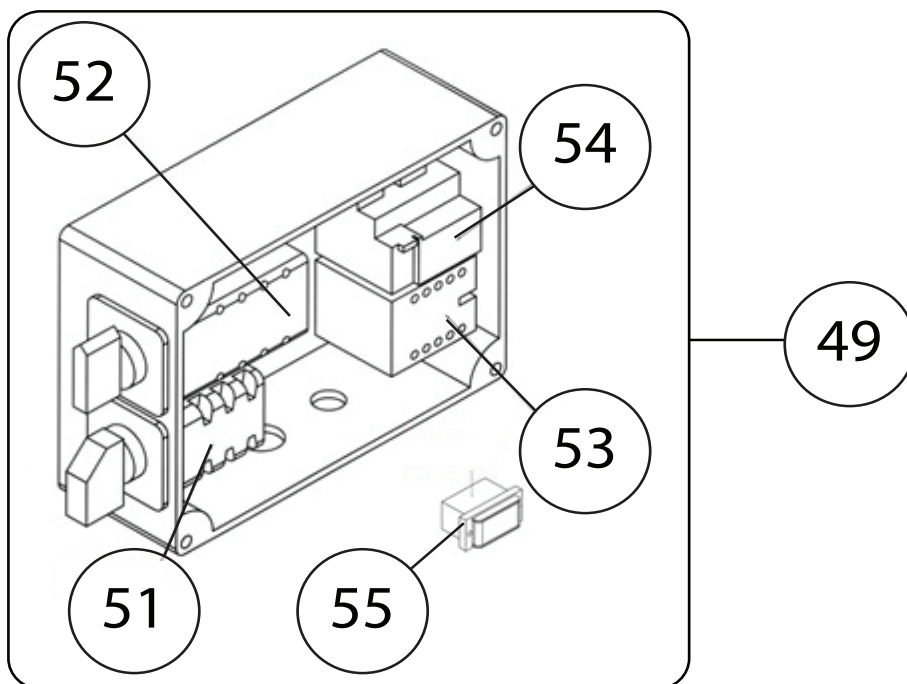
POS.	DESCRIPTION	DESCRIPTION	BESCHREIBUNG	QTY	REF	TYP
35	Watering system	Système d'arrosage complet	Bewässerungssystem	1	310005301	S
36	Splash guard assy kit	Kit bavette complète	Spritzschutzklappen Satz	1	310005399	S
	Splash guard assy	Bavette complète	Spritzschutzklappen	1		
	screw DIN 933 – M8X20	vis DIN 933 – M8X20	Schraube DIN 933 – M8X20	1		
	washer DIN 125 - Ø8,4	rondelle DIN 125 - Ø8,4	Scheibe DIN 125 - Ø8,4	1		
	washer DIN 9021 - Ø8,4	rondelle DIN 9021 - Ø8,4	Scheibe DIN 9021 - Ø8,4	1		
	nut DIN 934 - M8	ecrou DIN 934 - M8	Mutter DIN 934 - M8	1		
37	Handle kit	Kit poignée	Handgriff Satz	1	310007042	S
	Handle	Poignée	Handgriff	1		
	washer DIN 125 - A6,4	rondelle DIN 125 - A6,4	Scheibe DIN 125 - A6,4	2		
	screw DIN 912 - M6x20	vis DIN 912 - M6x20	Schraube DIN 912 - M6x20	2		
	washer DIN 127 - A6	rondelle DIN 127 - A6	Scheibe DIN 127 - A6	2		
	nut DIN 934 - M6	ecrou DIN 934 - M6	Mutter DIN 934 - M6	2		
38	Blade guard assy. kit	Kit carter de lame complet	Messerschütz Satz, kompl.	1	510103357	S
	Fixed blade guard	Carter de disque fixe	Festes Scheibeshütz	1		
	Mobile blade guard	Carter de disque mobile	Lösebares Scheibeshütz Satz	1		
	Handle	Poignée	Handgriff	1		
	washer DIN 125 - A6,4	rondelle DIN 125 - A6,4	Scheibe DIN 125 - A6,4	2		
	screw DIN 912 - M6x20	vis DIN 912 - M6x20	Schraube DIN 912 - M6x20	2		
	washer DIN 127 - A6	rondelle DIN 127 - A6	Scheibe DIN 127 - A6	2		
	nut DIN 934 - M6	ecrou DIN 934 - M6	Mutter DIN 934 - M6	2		
	Splash guard assy	Bavette complète	Spritzschützklappen	1		
	screw DIN 933 – M8X25	vis DIN 933 – M8X25	Schraube DIN 933 – M8X25	1		
	washer DIN 125 - Ø8,4	rondelle DIN 125 - Ø8,4	Scheibe DIN 125 - Ø8,4	1		
	washer DIN 9021 - Ø8,4	rondelle DIN 9021 - Ø8,4	Scheibe DIN 9021 - Ø8,4	1		
	nut DIN 934 - M8	ecrou DIN 934 - M8	Mutter DIN 934 - M8	1		
	Watering system	Système d'arrosage complet	Bewässerungssystem	1		
55	Fixed blade guard kit	Kit carter de disque fixe	Festes Scheibeshütz Satz	1	310486959	S
	Fixed blade guard	Carter de disque fixe	Festes Scheibeshütz	1		
	screw DIN 933 – M10X30	vis DIN 933 – M10X30	Schraube DIN 933 – M10X30	3		
	washer DIN 125 - Ø10,5	rondelle DIN 125 - Ø10,5	Scheibe DIN 125 - Ø10,5	6		
	washer DIN 127 - W10	rondelle DIN 127 - W10	Scheibe DIN 127 - W10	3		
	nut DIN 934 - M10	ecrou DIN 934 - M10	Mutter DIN 934 - M10	3		
58	Mobile blade guard kit	Kit carter de disque mobile	Lösebares Scheibeshütz Satz	1	310486960	S
	Mobile blade guard	Carter de disque mobile	Lösebares Scheibeshütz Satz	1		
	screw DIN 933 – M8X25	vis DIN 933 – M8X25	Schraube DIN 933 – M8X25	2		
	washer DIN 125 - Ø8,4	rondelle DIN 125 - Ø8,4	Scheibe DIN 125 - Ø8,4	2		
	nut DIN 934 - M8	ecrou DIN 934 - M8	Mutter DIN 934 - M8	2		

Motor / Moteur / Motor



POS.	DESCRIPTION	DESCRIPTION	BESCHREIBUNG	QTY	REF	TYP
40	Water pump (serial number up to 131200154) 400V	Pompe à eau (n° de série jusqu'à 131200154) 400V	Wasserpumpe (Serien Nr. bis 131200154)	1	310388303	S
	Water pump	Pompe à eau	Wasserpumpe	1		
	Pump/switch cable 4x1,5mm ² L1800 (serial number up to 131200154)	Câble pompe/inter 4x1,5mm ² L1800 (n° de série jusqu'à 131200154)	Pumpekabel 4x1,5mm ² (Serien Nr. bis 131200154)	1	510132883	S
40	Water pump (serial number from 140100000) 230V	Pompe à eau (n° de série à partir de 140100000) 230V	Wasserpumpe (Serien Nr ab 140100000)	1	310419887	S
	Water pump	Pompe à eau	Wasserpumpe	1		
	Cable	Câble	Kabel	1		
42	Switch / motor cable 7x2,5mm ² L=1000	Câble interrupteur / moteur 7x2,5mm ² L=1000	Schlater / Motor Kabel 7x2,5mm ² L=1000	1	510132867	S
43	Plug / motor cable 5x2,5mm ² L=2200	Câble prise / interrupteur 5x2,5mm ² L=2200	Stecker / Schalter Kabel 5x2,5mm ² L=2200	1	510132872	S
45	Plug16A 380V	Prise 16A 380V	Stormsteckdose 16A 380V	1	310004159	S
47	Belt tensioner kit	Kit tendeur de courroies	Riemenspanner Satz	1	310005305	S
	Fixing plate	Plaque de fixation	Befestigungsplatte	1		
	screw DIN 931 – M10X80	vis DIN 931 – M10X80	Schraube DIN 931 – M10X80	2		
	screw DIN 931 – M10X60	vis DIN 931 – M10X60	Schraube DIN 931 – M10X60	4		
	washer DIN 125 - Ø10,5	rondelle DIN 125 - Ø10,5	Scheibe DIN 125 - Ø10,5	12		
	washer DIN 127 - W10	rondelle DIN 127 - W10	Scheibe DIN 127 - W10	2		
	nut DIN 934 - M10	ecrou DIN 934 - M10	Mutter DIN 934 - M10	4		
	nut DIN 985 - M10	ecrou DIN 985 - M10	Mutter DIN 985 - M10	4		
48	Electric motor	Moteur électrique	E-Motor	1	510003854	S
50	Switch assy. 400V kit	Kit interrupteur complet 400V	Satz Schalter Zus. 400V	1	310007485	S
	Switch assy. 400V	Interrupteur complet 400V	Schalter Zus. 400V	1		
	Screw DIN 933 – M4X50	Vis DIN 933 – M4X50	Schraube DIN 933 – M4X50	4		
	Washer DIN 125 - Ø4,3	Rondelle DIN 125 - Ø4,3	Scheibe DIN 125 - Ø4,3	4		
56	Waterpump propeller	Hélice pompe à eau	Flügelrad	1	310005606	S
57	Waterpump filter	Filtre pompe à eau	Filter	1	310005700	S
	Waterpump cover	Couvercle pompe à eau	Deckel	1	310005610	S
59	Waterpump console	Support pompe à eau (Nr série -> 131200154)	WasserpumpeTräger (Serien Nr bis 131200154)	1	310005396	S
61	Water hose	Tuyau d'eau	Wasserschlauch	1	310002194	S
64	Water pump support	Support pompe à eau (Nr série 1401000)	WasserpumpeTräger (Serien Nr ab 1401000)	1	510129907	S

Electric box 400V/ Boitier électrique 400 V/ elektrischer Kasten 400V



POS.	DESCRIPTION	DESCRIPTION	BESCHREIBUNG	QTY	REF	TYP
49	Electric box kit	Kit boitier électronique	Verbindungskasten Satz	1	310007485	S
	Electric box.	Boitier de raccordement	Verbindungskasten	1		
	screw DIN 84 - M5X20	vis DIN 84 - M5X20	Schraube DIN 84 - M5X20	4		
	washer DIN 125 - Ø5,3	rondelle DIN 125 - Ø5,3	Scheibe DIN 125 - Ø5,3	8		
	washer DIN 127 - W5	rondelle DIN 127 - W5	Scheibe DIN 127 - W5	4		
	nut DIN 934 - M5	ecrou DIN 934 - M5	Mutter DIN 934 - M5	4		
51	Disconnect	Sectionneur	Leitungsschalter	1	310006622	S
52	Switch star-delta	Kit Interrupteur étoile triangle	Dreiecke-Sternschalter	1	310006618	S
53	Relay	Kit Relais	Relais	1	310006617	S
54	Thermal relay	Relais thermique	Thermisches Relais	1	310006616	S
55	Water pump thermal Relay	Relais thermique de pompe	Wasserpumpe thermisches Relais	1	310007486	S
60	Box cover	Couvercle du boitier	Gehäusesdeckel	1	310012297	S

Stickers / Autocollants / Aufkleber



POS.	DESCRIPTION	DESCRIPTION	BESCHREIBUNG	QTY	REF	TYP
59	Sticker kit	Kit d'autocollants	AufkleberSatz	1	510131213	S
	Arrow	Flèche	Pfeil	1		
	4 pictograms	4 pictogrammes	4 Piktogramme	1		
	Right side	Flanc droit	gerade Flanke	1		
	Norton Clipper Logo Blade guard	Norton Clipper carter de disque	Norton Clipper Plattegehäuse	1		
	Risk of hand cut	Risque de coupure main	Riskiert von Handschnitt	1		
	3 strips blade guard	3 bandes carter de disque	3 Bänder Plattegehäuse	1		

SAINT-GOBAIN ABRASIVES NV/SA
INDUSTRIELAAN 129
1070 ANDERLECHT : BRUSSEL
BELGIUM
TEL: +32 2 267 21 00
FAX: +32 2 267 84 24

SAINT-GOBAIN ABRASIVES, S.R.O.
VINOHRADSKÁ 184
130 52 PRAHA 3
CZECH REPUBLIC
TEL: +420 267 132 026
+420 267 132 029
FAX: +420 267 132 021-2

SAINT-GOBAIN ABRASIVES A/S
ROBERT JACOBSENS VEJ 62A
2300 KØBENHAVN S
DENMARK
TEL: +45 4675 5244

PO BOX 643706
FORTUNE TOWER OFFICE 2106
JLT BLOCK C
(NEXT TO METRO STATION)
JUMEIRA LAKE TOWER, DUBAI
UNITED ARAB EMIRATES
TEL: +971 4 431 5154
FAX: +971 4 431 5434

SAINT-GOBAIN ABRASIFS
RUE DE L'AMBASSADEUR - B.P.8
78 702 CONFLANS CEDEX
FRANCE
TEL: +33 (0)1 34 90 40 00
FAX: +33 (0)1 39 19 89 56

SAINT-GOBAIN ABRASIVES GMBH
BIRKENSTRASSE 45-49
D-50389 WESSELING
GERMANY
TEL: +49 (0) 2236 703-1
+49 (0) 2236 8996-0
+49 (0) 2236 8911-0
FAX: +49 (0) 2236 703-367
+49 (0) 2236 8996-10
+49 (0) 2236 8911-30
FÜR DEN FACHHANDEL ÖSTERREICH
TEL: +43 (00) 662 430 076

SAINT-GOBAIN ABRASIVES KFT.
1225 BUDAPEST
BÁNYALÉG U. 60/B.
HUNGARY
TEL: +36 1 371 22 50
FAX: +36 1 371 22 55

SAINT-GOBAIN ABRASIVI S.P.A
VIA PER CESANO BOSCONI 4
I-20094 CORSICO MILANO
ITALY
TEL: +39 02 44 851
FAX: +39 02 44 78 266

SAINT-GOBAIN ABRASIVES S.A.
190 RUE J.F. KENNEDY
L-4930 BASCHARAGE
GRAND DUCHE DE LUXEMBOURG
TEL: +352 50 401 1
FAX: +352 50 16 33
NO. VERT (FRANCE) 0800 906 903

SAINT-GOBAIN ABRASIFS, S.A.
2 ALLÉE DES FIGUIERS
AIN SEBAÂ - CASABLANCA
MOROCCO
TEL: +212 5 22 66 57 31
FAX: +212 5 22 35 09 65

SAINT-GOBAIN ABRASIVES BV
GROENLOSEWEG 28
7151 HW EIBERGEN
P.O. BOX 10
7150 AA EIBERGEN
THE NETHERLANDS
TEL: +31 545 466466
FAX: +31 545 474605

SAINT-GOBAIN ABRASIVES AS
POSTBOKS 11, ALNABRU,
0614 OSLO
BROBEKKVEIEN 84,
0582 OSLO
NORWAY
TEL: +47 63 87 06 00
FAX: +47 63 87 06 01

SAINT-GOBAIN HPM POLSKA SP. Z O.O.
UL. TORUŃSKA 239/241
62-600 KOŁO
POLAND
TEL: +48 63 26 17 100
FAX: +48 63 27 20 401

SAINT-GOBAIN ABRASIVOS, L. DA
ZONA INDUSTRIAL DA MAIA
I-SECTOR VIII, NO. 122
APARTADO 6050
4476 - 908 MAIA
PORTUGAL
TEL: +351 229 437 940
FAX: +351 229 437 949

SAINT-GOBAIN GLASS
BUSINESS UNIT ABRASIVI
PUNCT DE LUCRU: LOC.VETIS,JUD.
SATU MARE 447355
STR. CAREIULUI 11
PARC INDUSTRIAL RENOVATIO
ROMANIA
TEL: +40 261 839 709
FAX: +40 261 839 710

SG HPM RUS
58, F. ENGELS STR.
STROENIE 2
105082 MOSCOW
RUSSIA
TEL: +74 955 408 355
FAX: +74 959 373 224

SAINT-GOBAIN
ABRASIVES (PTY) LTD
2 MONTEER ROAD
ISANDO 1600
P.O. BOX 67
SOUTH AFRICA
TEL: +27 11 961 2000
FAX: +27 11 961 2184/5

SAINT-GOBAIN ABRASIVOS, S.A.
CTRA. DE GUIPÚZCOA, KM. 7,5
E-31195 BERRIOPLANO (NAVARRA)
SPAIN
TEL: +34 948 306 000
FAX: +34 948 306 042

SAINT GOBAIN ABRASIVES AB
GÅRDSFOGDEVÄGEN 18A
168 66 BROMMA • SVERIGE
SWEDEN
TEL: +46 8 580 881 00
FAX: +46 8 580 881 01

SAINT-GOBAIN ABRASIVES
MUEYYETZADE MAH.
GALIPDEDE CAD. NO:99, KAT:3
34425 BEYOGLU-ISTANBUL-TURKEY
TEL: 0090-212-245 85 21
FAX: 0090-212-245 85 27

SAINT-GOBAIN ABRASIVES LTD.
DOXEY RD
STAFFORD
ST16 1EA
UNITED KINGDOM
TEL: +44 1785 222 000
FAX: +44 1785 213 487