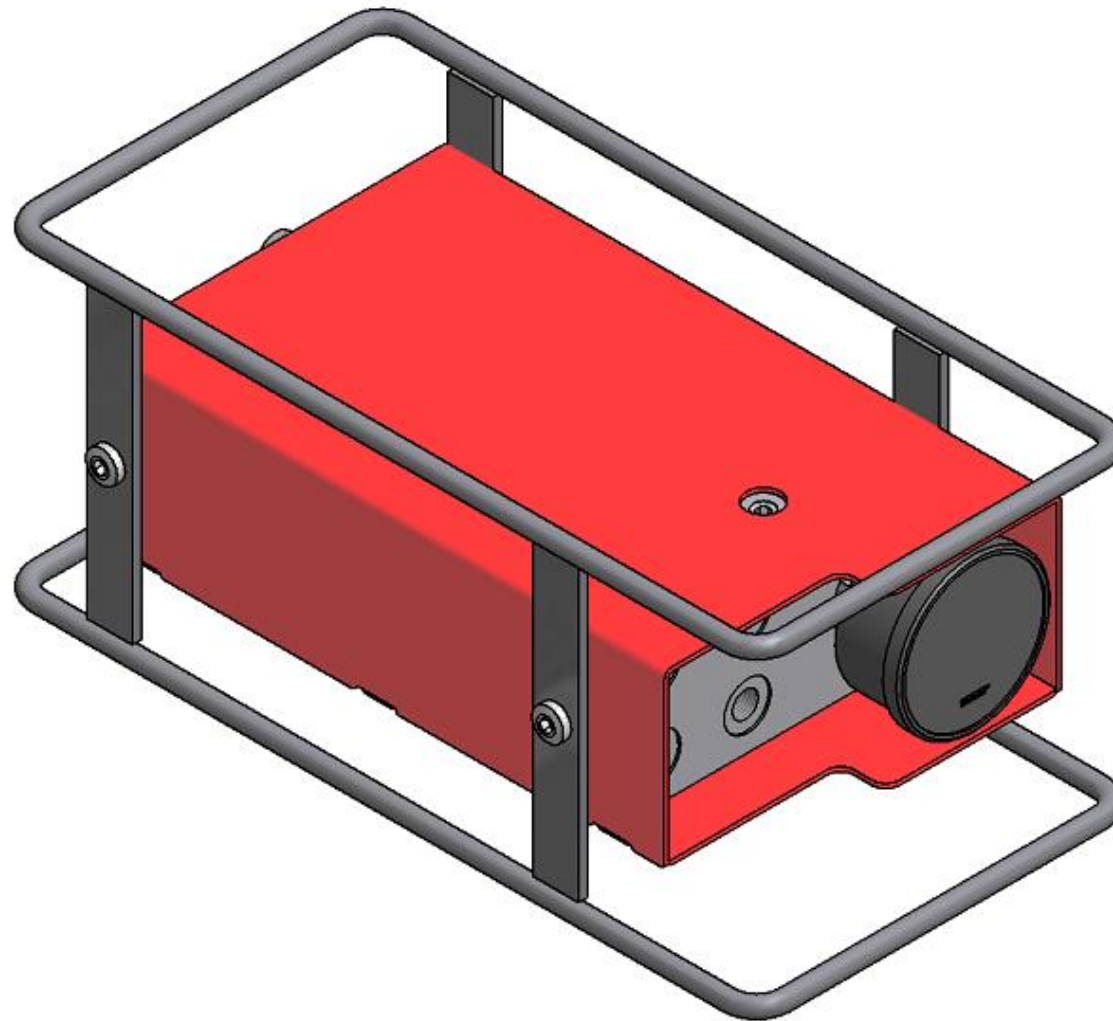


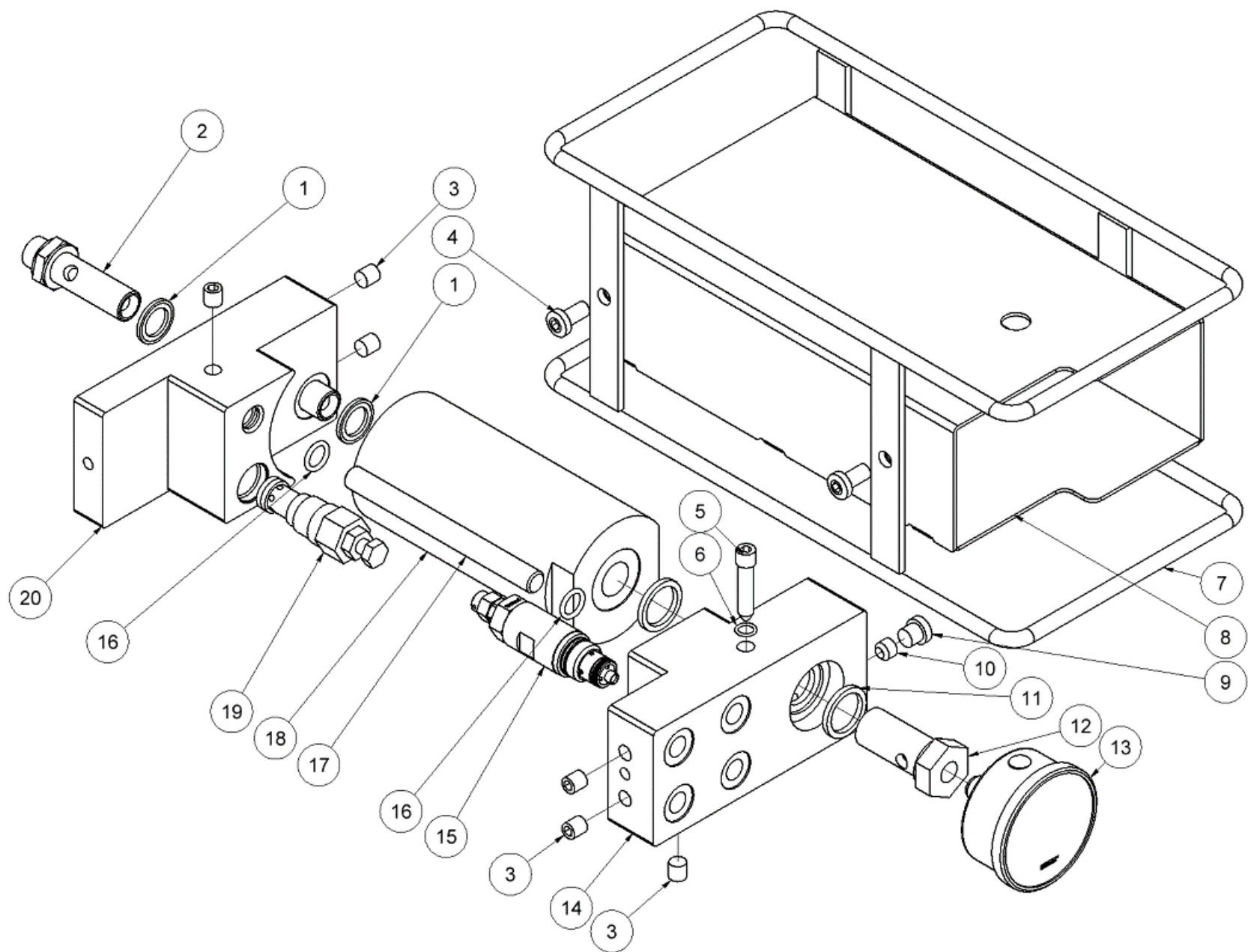
# HBU630

Reservedelsliste  
Spare Part List  
Ersatzteilliste

SN - 12407



# HBU630



# HBU630

DK			
Pos.	Varenr.	Beskrivelse	Stk
1	7621037	Pakring 3/8"	4
2	8233154	Banjobolt LP 50 Nm	2
3	7621037	Rørprop R1/8" Loctite 542	6
4	7621042	Skrue M8x16	4
5	8233267	Dræn skrue 10 Nm	1
6	7532540	O-ring 8x1,5	1
7	8233156	Beskyttelses bøjle	1
8	8233155	Beskyttelses skærm	1
9	7621323	Prop m/ pakning 1/8"	1
10	8233270	Blænde Loctite 542	1
11	7521072	Pakring 1/2"	2
12	8233157	Banjobolt HP 100 Nm	1
13	7433158	Manometer	1
14	8233261	Ventilblok H.P.	1
15	7433262	Overtryksventil H.P. 25 Nm	1
16	7533388	O-ring 11,8x2,4	2
17	8233263	Rør	1
18	7433264	Booster	1
19	7433265	Overtryksventil L.P. 40 Nm	1
20	8233266	Ventilblok L.P.	1
-	4341408	Koblingsslange sæt	1

EN			
Pos.	Part. No.	Description	Pcs.
1	7621037	Seal ring 3/8"	4
2	8233154	Banjobolt LP 50 Nm	2
3	7621037	Pipe plug 1/8" Loctite 542	6
4	7621042	Screw M8x16	4
5	8233267	Drain screw 10 Nm	1
6	7532540	O-ring 8x1,5	1
7	8233156	Protection cage	1
8	8233155	Protection guard	1
9	7621323	Plug w/ seal 1/8"	1
10	8233270	Orifice Loctite 542	1
11	7521072	Seal ring 1/2"	2
12	8233157	Banjobolt HP 100 Nm	1
13	7433158	Gauge	1
14	8233261	Valve block H.P.	1
15	7433262	Relief valve H.P. 25 Nm	1
16	7533388	O-ring 11,8x2,4	2
17	8233263	Pipe	1
18	7433264	Booster	1
19	7433265	Relief valve L.P. 40 Nm	1
20	8233266	Valve block L.P.	1
-	4341408	Tail hose set	1

DE			
Pos.	Bestell-Nr.	Bezeichnung	Stck.
1	7621037	Dichtring 3/8"	4
2	8233154	Ölleitungsschraube L.P. 50 Nm	2
3	7621037	Verschlussschraube 1/8" Loctite 542	6
4	7621042	Schraube M8x16	4
5	8233267	Ablaßschraube 10 Nm	1
6	7532540	O-ring 8x1,5	1
7	8233156	Schutzrahmen	1
8	8233155	Schutzschirm	1
9	7621323	Prop 1/8" m/ dichtung	1
10	8233270	Öffnung Loctite 542	1
11	7521072	Dichtring 1/2"	2
12	8233157	Ölleitungsschraube H.P. 100 Nm	1
13	7433158	Manometer	1
14	8233261	Ventilgehäuse H.P.	1
15	7433262	Druckbegrenzungsventil H.P. 25 Nm	1
16	7533388	O-ring 11,8x2,4	2
17	8233263	Rohr	1
18	7433264	Booster	1
19	7433265	Druckbegrenzungsventil L.P. 40 Nm	1
20	8233266	Ventilgehäuse L.P.	1
-	4341408	Anschlußschlauchsatz	1