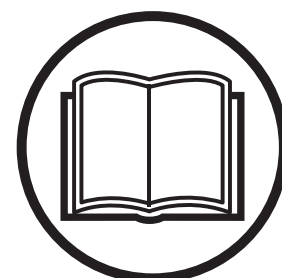




Husqvarna®



Instrukcja obsługi
FS400 LV



Przed przystąpieniem do pracy maszyną prosimy dokładnie i ze zrozumieniem zapoznać się z treścią niniejszej instrukcji.

Polish

ZNACZENIE SYMBOLI

Oznakowanie maszyny:

OSTRZEŻENIE! W razie nieuważnego lub nieprawidłowego posługiwania się maszyną może ona stać się niebezpiecznym narzędziem, mogącym spowodować obrażenia lub śmierć użytkownika lub innych osób.



Przed przystąpieniem do pracy maszyną prosimy dokładnie i ze zrozumieniem zapoznać się z treścią niniejszej instrukcji.



Stosuj środki ochrony osobistej. Patrz wskazówki podane pod rubryką Środki ochrony osobistej.



Każde przemieszczanie maszyny poza obszar cięcia powinno odbywać się przy nieruchomym osprzęcie tnącym.



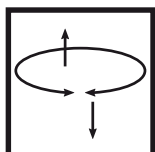
Przed przystąpieniem do podnoszenia, załadunku, rozładunku oraz transportu maszyny należy zdjąć tarczę.



Strzałka na osłonie osprzętu tnącego wskazuje kierunek jego obrotów.



Zagłębianie w górę i w dół



Oslony muszą być zawsze zamontowane do maszyny. Nigdy nie wychylać ostrza o więcej niż 180°.



Sprawdź osprzęt tnący. Nigdy nie używaj osprzętu tępego, pękniętego lub uszkodzonego.



Na tarczach tnących powinna być podana taka sama prędkość obrotowa jak na tabliczce znamionowej maszyny lub wyższa. Tarcza tnąca obracająca się ze zbyt dużą prędkością może pęknąć i spowodować poważne obrażenia.



Nie używaj maszyny w pobliżu substancji lub gazów łatwopalnych.



OSTRZEŻENIE! Podczas cięcia powstaje pył, który jest szkodliwy w razie wdychania. Stosuj atestowane środki ochrony dróg oddechowych. Nie wdychaj oparów benzyny ani spalin. Należy zapewnić dobrą wentylację.



Powierzchnia gorąca.



Maszyna może stwarzać niebezpieczeństwo! Trzymać wszystkie części ciała z dala od tarczy i innych ruchomych elementów.



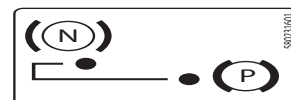
Ryzyko skaleczenia. Należy uważać, aby nie dotknąć żadną częścią ciała ruchomych elementów tnących.



Zatrzymanie przekładni



Hamulec postojowy
Włączone/wyłączone



Wskaźnik głębokości cięcia



Zbiornik należy napełniać wyłącznie wodą.



Podczas sprawdzania poziomu oleju tarcza musi być wymontowana, a maszyna powinna znajdować się w pozycji poziomej.



Podczas podnoszenia zawsze używać wmontowanego ucha do podnoszenia.



Niniejszy produkt zgodny jest z obowiązującymi dyrektywami CE. Jeżeli zaznaczono na maszynie.



Emisja hałasu do otoczenia zgodna z dyrektywą Wspólnoty Europejskiej. Wartość emisji dla maszyny podana została w rozdziale Dane techniczne oraz na naklejce.



FS400 LV

Husqvarna
FS 400 LV

Tabliczka znamionowa

A: Marka

B: Producent, adres

C: Typ

D: Data produkcji, rok, tydzień Numer seryjny

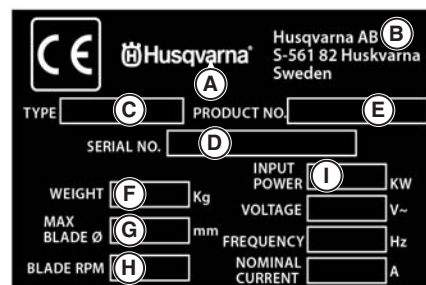
E: Numer produktu

F: Masa

G: Maks. rozmiar noża, mm

H: Obroty, nóż, obr/min

I: Maks. moc wejściowa (kW)



ZNACZENIE SYMBOLI

Pozostałe symbole/naklejki samoprzylepne umieszczone na maszynie dotyczą specjalnych wymogów, związanych z certyfikatami w poszczególnych krajach.

Wyjaśnienie poziomów ostrzeżeń

Występują trzy poziomy ostrzeżeń.

OSTRZEŻENIE!



OSTRZEŻENIE! Stosuje się, gdy istnieje ryzyko poważnych obrażeń, śmierci operatora lub uszkodzenia otoczenia w wyniku nieprzestrzegania instrukcji obsługi.

OSTROŻNIE!



OSTROŻNIE! Stosuje się, gdy istnieje ryzyko obrażeń operatora lub uszkodzenia otoczenia w wyniku nieprzestrzegania instrukcji obsługi.

UWAGA!

UWAGA! Stosuje się, gdy istnieje ryzyko uszkodzenia materiałów lub urządzenia w wyniku nieprzestrzegania instrukcji obsługi.

SPIS TREŚCI

Spis treści

ZNACZENIE SYMBOLI

Oznakowanie maszyny: 2

Wyjaśnienie poziomów ostrzeżeń 3

SPIS TREŚCI

Spis treści 4

OPIS

Szanowny Kliencie! 5

Właściwości 5

OPIS

Nazwy poszczególnych elementów maszyny 6

ZABEZPIECZENIA W MASZYNIE

Uwagi ogólne 7

MONTAŻ I REGULACJE

Uwagi ogólne 8

Zakładanie tarczy tnącej 8

Wysokość uchwytu 8

Wskaźnik głębokości cięcia 8

Hamulec postojowy 9

TARCZE

Uwagi ogólne 10

Chłodzenie wodne 10

Tarcze diamentowe dla różnych materiałów 10

Kontrola tarczy tnącej 10

Transport i przechowywanie 10

OBCHODZENIE SIĘ Z PALIWEM

Uwagi ogólne 11

Paliwo 11

Tankowanie 11

DZIAŁANIE

Środki ochronne 12

Ogólne zasady bezpieczeństwa 12

Transport i przechowywanie 13

URUCHAMIANIE I WYŁĄCZANIE

Przed uruchomieniem 14

Uruchamianie 14

Wyłączanie silnika 14

KONSERWACJA

Uwagi ogólne 15

Plan konserwacji 15

Czyszczenie 15

Inspekcja funkcjonalna 16

Smarowanie 16

Produkt zużyty 16

DANE TECHNICZNE

Dane techniczne 18

Deklaracja zgodności WE 19

Szanowny Kliencie!

Dziękujemy za wybór produktu Husqvarna!

Mamy nadzieję, że będą Państwo zadowoleni ze swojej maszyny i że będzie ona Państwu służyć przez długie lata. Zakup jakiegokolwiek z naszych produktów daje możliwość korzystania z profesjonalnej pomocy w razie konieczności przeprowadzenia naprawy lub serwisu. Jeżeli maszyna nie została kupiona w autoryzowanym punkcie sprzedaży, prosimy zapytać o najbliższy warsztat serwisowy.

Niniejsza Instrukcja obsługi ma charakter dokumentu wartościowego. Dopilnuj, aby instrukcja obsługi była zawsze pod ręką w miejscu pracy. Stosując się do zawartych w niej wskazówek (na temat użytkowania, obsługi technicznej, konserwacji itd.) można znacznie przedłużyć okres użytkowy maszyny, a także zwiększyć jej wartość w przypadku sprzedaży. W razie sprzedaży maszyny należy przekazać nowemu użytkownikowi także instrukcję obsługi.

Ponad 300 lat innowacji

Tradycje szwedzkiej firmy Husqvarna AB sięgają 1689 roku, kiedy to król Szwecji Karol XI nakazał wybudować fabrykę produkującą muszkiety. W tym czasie położono pierwszy fundament pod umiejętności inżynierskie, które przyczyniły się do rozwoju niektórych wiodących na świecie produktów w dziedzinach takich jak broń myśliwska, rowery, motocykle, urządzenia gospodarstwa domowego, maszyny do szycia oraz produkty przeznaczone do użytku na zewnątrz.

Husqvarna jest światowym liderem w produkcji urządzeń przeznaczonych do użytku na zewnątrz dla leśnictwa, do pielęgnacji parków, trawników oraz ogrodów, jak również narzędzi diamentowych dla budownictwa i przemysłu kamieniarskiego.

Odpowiedzialność użytkownika

Właściciel/pracodawca jest odpowiedzialny za odpowiednie wyszkolenie operatora, umożliwiające bezpieczną obsługę urządzenia. Kierownicy i operatorzy muszą przeczytać i zrozumieć niniejszą instrukcję obsługi. Muszą być świadomi:

- Instrukcji bezpieczeństwa maszyny.
- Zakresu zastosowań i ograniczeń maszyny.
- Sposobu użytkowania i konserwacji maszyny.

Przepisy krajowe mogą mówić o użyciu niniejszej maszyny. Przed rozpoczęciem pracy z maszyną, należy upewnić się jakie przepisy obowiązują w danym miejscu.

Zastrzeżenie producenta

Wszelkie informacje i dane zawarte w niniejszej instrukcji obsługi zachowują aktualność w dniu oddania instrukcji obsługi do druku..

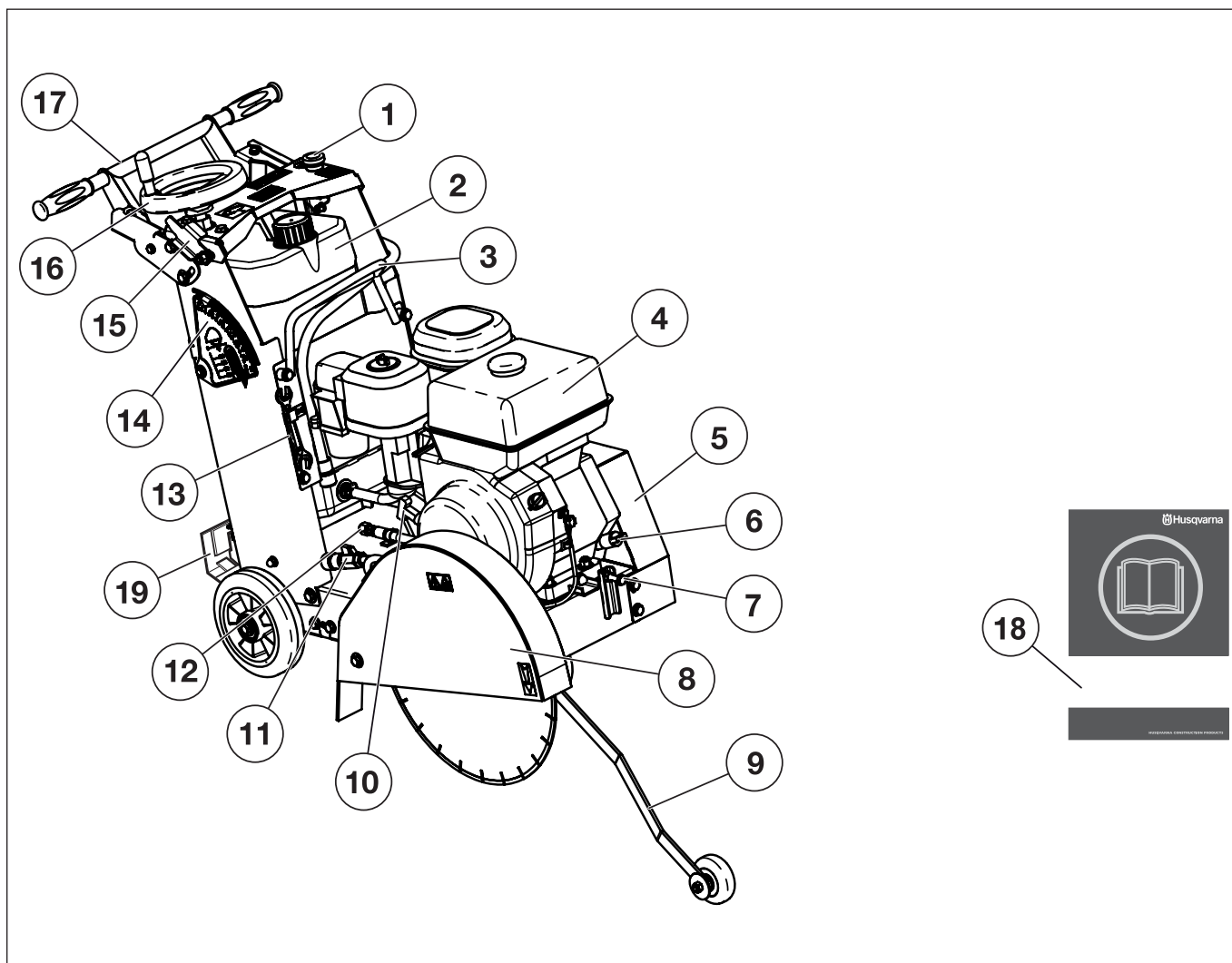
Husqvarna AB nieustannie modernizuje swoje wyroby, w związku z czym zastrzega sobie prawo do wprowadzania zmian dotyczących m.in. wyglądu produktów bez uprzedzenia.

Właściwości

Produkty Husqvarna wyróżniają wartości takie jak wysokie osiągi, niezawodność, innowacyjna technologia, zaawansowane rozwiązania techniczne oraz uwzględnianie ochrony środowiska.

Niektóre z unikalnych właściwości Państwa produktu są opisane poniżej.

OPIS



Nazwy poszczególnych elementów maszyny

- | | | | |
|----|-----------------------------------|----|--------------------------------------|
| 1 | Zatrzymanie maszyny | 11 | Zawór wodny |
| 2 | Zbiornik wody | 12 | Spuszczanie oleju silnikowego |
| 3 | Ucho do podnoszenia | 13 | Klucz maszynowy |
| 4 | Zbiornik paliwa | 14 | Wskaźnik głębokości cięcia |
| 5 | Pokrywa ochronna — pasek napędowy | 15 | Dźwignia blokująca, głębokość cięcia |
| 6 | Napełnianie oleju | 16 | Koło posuwu, głębokość cięcia |
| 7 | Śruba napinająca, pasek napędowy | 17 | Uchwyt |
| 8 | Oslona noża tnącego | 18 | Instrukcja obsługi |
| 9 | Prowadnica przednia | 19 | Hamulec postojowy |
| 10 | Uchwyt rozrusznika | | |

ZABEZPIECZENIA W MASZYNIE

Uwagi ogólne



OSTRZEŻENIE! Nie wolno używać maszyny z niesprawnymi zespołami zabezpieczającymi. Jeżeli Twoja maszyna nie spełnia jakiegokolwiek z warunków kontrolnych, należy ją oddać do serwisu.

Silnik powinien być wyłączony, a wyłącznik przestawiony w położenie STOP.

W niniejszym rozdziale przedstawiono poszczególne zespoły zabezpieczające maszyny, omówiono ich funkcję oraz sposoby ich kontrolowania i konserwacji w celu zapewnienia prawidłowego działania.

Zatrzymanie maszyny

Wyłącznik awaryjny służy do szybkiego wyłączenia silnika oraz wszystkich funkcji elektrycznych maszyny z wyjątkiem świateł.

Kontrola wyłącznika awaryjnego

- Nacisnąć przycisk wyłącznika awaryjnego i sprawdzić, czy silnik się zatrzymał się.
- Zwolnić przycisk wyłącznika awaryjnego (obrócić w prawo)

Oslona noża tnącego



OSTRZEŻENIE! Przed uruchomieniem maszyny zawsze sprawdź, czy osłona trzczy jest prawidłowo zamontowana.

Oslona ta ma za zadanie zapobiegać odrzucaniu w kierunku operatora odłamków spod tarczy lub z ciętego materiału.

Kontrola osłony tarczy tnącej

Skontroluj, czy osłona ostrza nie jest uszkodzona ani pęknięta. Oslonę ostrza, która została uderzona lub na której występują pęknięcia należy wymienić na nową.

Przed uruchomieniem maszyny zawsze sprawdzaj, czy osłona jest prawidłowo zamontowana. Sprawdzaj także, czy tarcza tnąca jest prawidłowo założona i czy nie jest uszkodzona. Uszkodzona tarcza tnąca może spowodować obrażenia.

Tłumik



OSTRZEŻENIE! Nigdy nie używaj maszyny z uszkodzonym tłumikiem lub bez niego. Uszkodzony tłumik znacznie zwiększa hałas i niebezpieczeństwo pożaru. Miej zawsze w pobliżu sprzęt gaśniczy.

Podczas pracy maszyną oraz po jej wyłączeniu tłumik jest bardzo gorący. Dotyczy to także pracy na biegu jałowym. Pamiętaj o niebezpieczeństwie pożaru, szczególnie gdy w pobliżu znajdują się łatwo palne materiały oraz/lub gazy.

Zadaniem tłumika jest ograniczenie do minimum poziomu hałasu i odrzucanie spalin poza strefę pracy operatora.

Kontrola stanu tłumika

Sprawdzaj regularnie, czy tłumik jest nienaruszony i dobrze zamocowany.

Uwagi ogólne

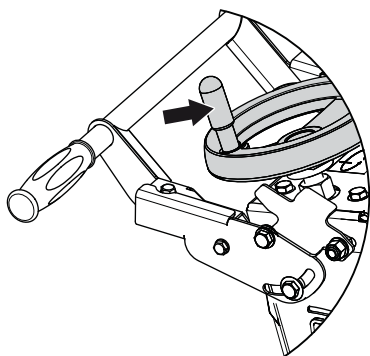


OSTRZEŻENIE! Przed rozpoczęciem sprawdzania działania lub wykonaniem prac konserwacyjnych należy wyłączyć silnik.

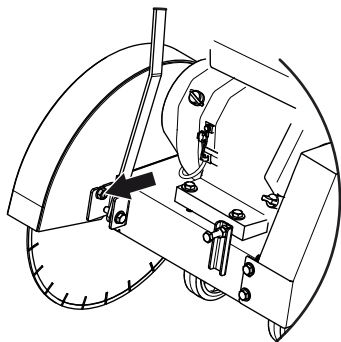
Przed uruchomieniem maszyny sprawdzić, czy tarcza tnąca i jej osłona są prawidłowo zamontowane.

Zakładanie tarczy tnącej

- Rozłożyć koło posuwu głębokości cięcia.



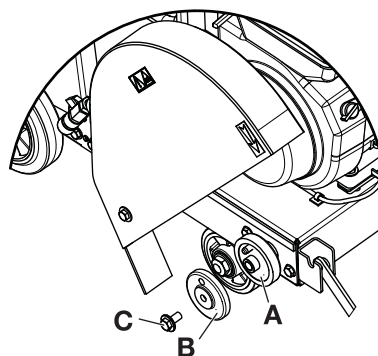
- Zamknąć zawór wodny. Odłączyć wąż wodny od tarczy tnącej.
- Poluzować przednią nakrętkę i odchylić osłonę tarczy do pozycji serwisowej.



OSTRZEŻENIE! Sprawdzić, czy nóż, kołnierz noża oraz wałek noża nie są uszkodzone. Oczyszczyć powierzchnie styku noża i kołnierza noża. Przed montażem tarczy w maszynie upewnić się, że tarcza i kołnierze są czyste oraz wolne od zanieczyszczeń i pyłu.

- Sprawdzić kierunek obrotu tarczy. Strzałka na tarczy tnącej wskazuje kierunek obrotu.

- Zamocować tarczę tnącą na wałku tarczy (A). Zamocować kołnierz tarczy tnącej (B) ponad tarczą. Upewnić się, że sworznie blokujący na kołnierzu (A) przechodzi przez tarczę i wchodzi w kołnierz (B). Odpowiednio dokręcić śrubę (C) za pomocą dołączonego klucza.

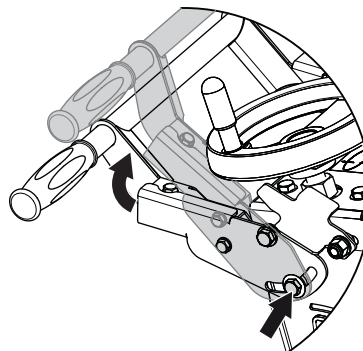


- Zamontować ponownie osłonę tarczy i przewód wody, wykonując czynności demontażu w odwrotnej kolejności.

Wysokość uchwytu

Wysokości ustawienia dźwigni można regulować.

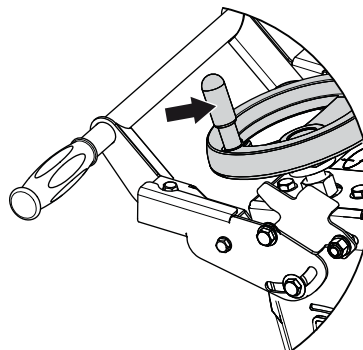
- Poluzować wkręt. Ustawić uchwyt na wygodnej wysokości roboczej. Dokręcić śrubę.



Wskaźnik głębokości cięcia

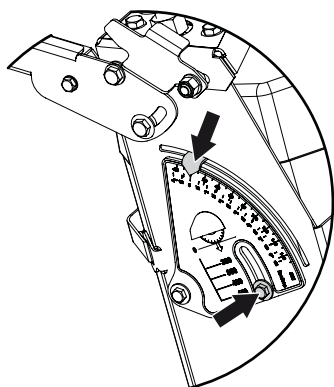
Przed użyciem wskaźnik musi zostać skalibrowany.

- Ułożyć tarczę w pozycji, w której lekko dotyka ziemi.



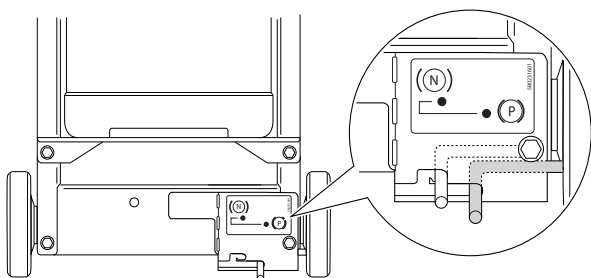
MONTA^o I REGULACJE

- Poluzować wkręt. Ustawić strzałkę wskaźnika w pozycji 0".
Dokręcić śrubę.



Hamulec postojowy

Włączyć hamulec postojowy.



Uwagi ogólne

- Tarcze diamentowe składają się ze stalowego trzonu oraz z segmentów zawierających diamenty przemysłowe.
- Używaj wyłącznie ostrych tarcz diamentowych.
- Na tarczach tnących powinna być podana taka sama prędkość obrotowa jak na tabliczce znamionowej maszyny lub wyższa.
- Nie wolno stosować innych tarcz tnących niż oryginalne tarcze przeznaczone do danego rodzaju maszyny.

Chłodzenie wodne

Należy zawsze stosować chłodzenie wodne. Powoduje ono chłodzenie tarcz i wydłuża ich okres użytkowy, a także zmniejsza pylenie.

Tarcze diamentowe dla różnych materiałów



OSTRZEŻENIE! Nigdy nie należy używać tarczy do cięcia innego materiału niż ten, do którego jest ona przeznaczona.

Firma Husqvarna oferuje szeroką gamę tarcz tnących na mokro do cięcia posadzek i ścian, w tym tarcze do świeżego i utwardzonego betonu o różnych klasach twardości, oraz szeroki wybór tarcz do asfaltu. Dowiedz się w punkcie sprzedaży sprzętu Husqvarna, jaka tarcza tnąca jest najodpowiedniejsza do twoich potrzeb.

Kontrola tarczy tnącej

- Skontroluj, czy osłona ostrza nie jest uszkodzona ani pęknięta. Osłonę ostrza, która została uderzona lub, na której występują pęknięcia, należy wymienić na nową. Nie wolno korzystać z uszkodzonego ani zużytego ostrza.
- Sprawdź, czy prawidłowa dawka wody dochodzi do tarczy tnącej.

Transport i przechowywanie

- Sprawdź, czy nowe tarcze tnące nie zostały uszkodzone w transporcie lub podczas magazynowania.
- Po użyciu należy zdjąć tarczę tnącą z maszyny i dobrze ją przechowywać. Przechowuj tarczę tnącą w stanie suchym.

OBCHODZENIE SIĘ Z PALIWEM

Uwagi ogólne



OSTRZEŻENIE! Włączanie silnika w zamkniętych lub źle wentylowanych pomieszczeniach może być przyczyną śmierci wskutek uduszenia lub zatrucia tlenkiem węgla.

Paliwo i jego opary są bardzo łatwo palne. Wdychanie oparów paliwa lub kontakt paliwa ze skórą może doprowadzić do poważnych obrażeń. Zachowuj ostrożność i zapewnij dobrą wentylację podczas postępowania z paliwem.

Spaliny silnikowe mają wysoką temperaturę, mogą zawierać iskry, które mogą się stać przyczyną pożaru. Nigdy nie włączaj maszyny w pomieszczeniach zamkniętych lub w pobliżu materiałów łatwopalnych!

Nie pal tytoniu i nie pozostawiaj gorących przedmiotów w pobliżu paliwa.

Paliwo

UWAGA! Maszyna wyposażona jest w silnik czterosuwowy. Należy zawsze sprawdzić poziom oleju w silniku.

Benzyna

- Stosuj benzynę bezołowiową lub ołowiową wysokiej jakości.
- Zaleca się benzynę co najmniej 90-oktanową (RON). Stosowanie benzyny o liczbie oktanowej mniejszej niż 90 powoduje stukanie. Prowadzi to do przegrzania silnika, co może być przyczyną jego poważnego uszkodzenia.

Olej silnikowy

- Przed uruchomieniem maszyny sprawdź poziom oleju. Za niski poziom oleju może doprowadzić do poważnego uszkodzenia silnika. Patrz wskazówki podane w rozdziale „Konserwacja”.
- Nigdy nie stosuj oleju do silników dwusuwowych.

Tankowanie



OSTRZEŻENIE! Przed przystąpieniem do tankowania, wyłącz silnik i odczekaj kilka minut aż ostygnie.

Korek wlewowy otwieraj ostrożnie, ponieważ wewnątrz zbiornika może panować nadciśnienie.

Oczyść korek wlewowy i powierzchnię wokół niego.

Po zatankowaniu dokładnie zakręć korek wlewowy.

Przed uruchomieniem przenieś maszynę na odległość co najmniej 3 m od miejsca tankowania.

Nigdy nie uruchamiaj maszyny, gdy:

- Jeżeli rozlałeś paliwo lub olej silnikowy na maszynę – wytrzyj dokładnie maszynę i poczekaj, aż wyschną resztki benzyny.
- Jeżeli oblałeś paliwem siebie lub swoje ubranie, zmień ubranie. Przemyj te części ciała, które miały styczność z paliwem. Użyj wody i mydła.
- Paliwo wycieka z maszyny. Regularnie sprawdzaj szczelność korka wlewowego i przewodów paliwowych.

Transport i przechowywanie

- Maszynę i paliwo należy przechowywać i transportować w taki sposób, aby w razie ewentualnego wycieku paliwa i powstania oparów nie zachodziło ryzyko występowania iskier lub otwartego płomienia, np. w pobliżu maszyn i silników elektrycznych, kontaktów elektrycznych/przełączników prądu lub kotłów.
- Do przechowywania i transportowania paliwa należy używać pojemników specjalnie przeznaczonych do tego celu i zatwierdzonych.

Dłuższe przechowywanie

- Przed odstawieniem maszyny na dłuższe przechowywanie należy opróżnić zbiornik paliwa. Dowiedz się na najbliższej stacji benzynowej, co należy zrobić z nie zużytym paliwem.

Środki ochronne

Uwagi ogólne

- Nigdy nie używaj maszyny, jeśli nie masz możliwości wezwania pomocy w razie wypadku.

Środki ochrony osobistej

Podczas używania maszyny należy zawsze mieć na sobie zatwierdzone przez odpowiednie władze środki ochrony osobistej. Środki ochrony osobistej nie eliminują ryzyka odniesienia obrażeń, natomiast ograniczają ich rozmiar w razie zaistnienia wypadku. Poproś swojego dealera o pomoc w wyborze środków ochrony osobistej.



OSTRZEŻENIE! Używanie urządzeń takich jak przecinarki, szlifierki, wiertnice, które piaskują lub formują materiał może spowodować występowanie pyłów i oparów zawierających szkodliwe środki chemiczne. Sprawdź charakter materiału, który zamierzasz obrabiać i używaj odpowiedniej maski przeciwpyłowej.

Długotrwałe przebywanie w hałasie może doprowadzić do trwałej utraty słuchu. Dlatego należy zawsze stosować atestowane ochronniki słuchu. Mając założone ochronniki słuchu należy zawsze być szczególnie uważnym na sygnały i zawałania ostrzegawcze. Zdejmuj ochronniki słuchu zaraz po wyłączeniu silnika.

Zawsze należy stosować:

- Zatwierdzony kask ochronny
- Zatwierdzone ochronniki słuchu
- Okulary ochronne lub siatka ochronna na twarz
- Maskę przeciwpyłową
- Dopasowaną, mocną i wygodną odzież roboczą, zapewniającą pełną swobodę ruchów.
- Obuwie wysokie z podnoskami stalowymi i podeszwami przeciwpoślizgowymi.

Inne środki ochronne

WAŻNE! Podczas pracy z tą maszyną mogą się pojawić iskry i może dojść do pożaru. Miej zawsze w pobliżu sprzęt gaśniczy.

- Gaśnica
- Apteczka pierwszej pomocy powinna znajdować się zawsze w pobliżu.

Ogólne zasady bezpieczeństwa

W niniejszym rozdziale opisane zostały podstawowe zasady bezpieczeństwa obowiązujące podczas obsługi urządzenia. Nic nie zastąpi jednak doświadczenia i profesjonalnych umiejętności.

- Przed przystąpieniem do pracy maszyną prosimy dokładnie i ze zrozumieniem zapoznać się z treścią niniejszej instrukcji.

- Pamiętaj o tym, że operator ponosi odpowiedzialność za wypadki i zagrożenie dla innych ludzi i ich własności
- Maszyna musi być utrzymywana w czystości. Znaki i naklejki muszą być całkowicie czytelne.

Kieruj się zawsze zdrowym rozsądkiem

Nie jest możliwe omówienie wszystkich sytuacji, w jakich potencjalnie możesz się znaleźć. Zawsze zachowuj ostrożność i kieruj się zdrowym rozsądkiem. Nic nie zastąpi jednak doświadczenia i profesjonalnych umiejętności. W razie niepewności zasięgnij porady eksperta. Zwróć się w tym celu do punktu sprzedaży, warsztatu serwisowego lub doświadczonego użytkownika piły. Nigdy nie podejmuj się zadań przekraczających Twoje siły i umiejętności!



OSTRZEŻENIE! W razie nieuwważnego lub nieprawidłowego posługiwania się maszyną może ona stać się niebezpiecznym narzędziem, mogącym spowodować obrażenia lub śmierć użytkownika lub innych osób.

Nigdy nie pozwól, aby dzieci lub osoby nie przeszkolone w obchodzeniu się z maszyną, użytkowały ją lub konserwowały.

Nigdy nie pozwalaj używać maszyny innej osobie nie upewniwszy się, że przyswoiła sobie ona treść Instrukcji obsługi.

Nigdy nie używaj maszyny, gdy jesteś zmęczony bądź znajdujesz się pod wpływem alkoholu lub leków, które mogą wpływać ujemnie na wzrok, zdolność oceny sytuacji i panowanie nad wykonywanymi ruchami.



OSTRZEŻENIE! Nie autoryzowane zmiany lub/ oraz akcesoria mogą być przyczyną poważnych obrażeń lub śmierci użytkownika bądź innych osób. Pod żadnym pozorem nie wolno zmieniać ani modyfikować fabrycznej konstrukcji maszyny bez zezwolenia wydanego przez producenta.

Nie wolno dokonywać w maszynie zmian stanowiących modyfikację jej oryginalnej wersji. Nie używaj maszyny, jeżeli podejrzewasz, że ktoś inny wprowadził w niej zmiany.

Nie wolno używać maszyny, jeśli jest ona uszkodzona. Stosuj się do zaleceń dotyczących bezpieczeństwa, konserwacji i obsługi technicznej podanych w niniejszej instrukcji. Niektóre czynności konserwacyjne i serwisowe muszą być wykonywane przez przeszkolony i wykwalifikowany personel. Patrz wskazówki w części zatytułowanej "Konserwacja".

Zawsze należy używać wyłącznie oryginalnych części zamiennych.

DZIAŁANIE



OSTRZEŻENIE! Podczas pracy urządzenie niniejsze wytwarza pole elektromagnetyczne. W pewnych okolicznościach pole to może zakłócać pracę aktywnych lub pasywnych implantów medycznych. Przed przystąpieniem do pracy z maszyną w celu ograniczenia ryzyka poważnych lub śmiertelnych obrażeń, osoby posiadające implanty medyczne powinny skonsultować się z lekarzem oraz ich producentem.

Bezpieczeństwo miejsca pracy

- Obserwuj otoczenie, aby upewnić się, że w pobliżu nie ma nic, co może mieć wpływ na sprawowanie przez Ciebie kontroli nad maszyną.
- Upewnij się, że nikt/nic nie jest w stanie dotknąć osprzętu tnącego ani nie może być uderzony przez części rzucone przez tarczę.
- Nie należy używać maszyny w złych warunkach atmosferycznych. Np. w czasie gęstej mgły, dużych opadów, silnego wiatru, dużego mrozu itp. Praca przy złej pogodzie powoduje zmęczenie i wiąże się z dodatkowymi zagrożeniami, np. śliskie podłoże.
- Nigdy nie zaczynaj pracy przecinarką zanim nie sprawdzisz, czy masz odpowiednią wolną przestrzeń wokół siebie i mocne podparcie dla nóg. Uważaj na przeszkody przy niespodziewanym ruchu. Uważaj, aby podczas cięcia żaden materiał nie obluźował się i nie spadł, powodując obrażenia. Uważaj kiedy pracujesz na pochyłym gruncie.
- Upewnij się, czy miejsce pracy jest odpowiednio oświetlone i czy praca odbywać się będzie w bezpiecznych warunkach.
- Upewnij się, czy w miejscu cięcia nie przechodzą rury lub przewody elektryczne.
- Sprawdź, czy przewody elektryczne w obszarze pracy nie są pod napięciem.

Główne techniki pracy



OSTRZEŻENIE! Wał tarczy obraca się, gdy silnik jest uruchomiony lub w fazie rozruchu.

- Maszyna jest przeznaczona do cięcia asfaltu oraz świeżego i utwardzonego betonu o różnych klasach twardości. Wykorzystywanie maszyny do celów innych niż wymienione uważa się za sprzeczne z jej przeznaczeniem.
- Zawsze należy ciąć w sposób umożliwiający łatwy dostęp do przycisku wyłącznika awaryjnego.
- Upewnij się, że na maszynie nie pozostawiono żadnych narzędzi lub obiektów.
- Nigdy nie pozostawiaj urządzenia bez nadzoru, gdy uruchomiony jest silnik.
- Przed uruchomieniem maszyny zawsze sprawdź, czy osłona traczy jest prawidłowo zamontowana. Nie wolno ciąć bez użycia osłony ost
- Należy wyraźnie oznaczyć wszystkie cięcia, które mają być wykonane przed rozpoczęciem pracy, planując je w taki sposób, aby można je było wykonać bez zagrożenia dla osób lub urządzenia.

- Nie obracać, przemieszczać ani przechylać maszyny na boki, gdy tarcza tnąca się obraca.
- Mocno zabezpieczyć lub zakotwić betonowe bloki przed rozpoczęciem cięcia. Duża masa ciętego materiału może spowodować zarówno rozległe zniszczenia, jak i poważne obrażenia ciała, jeśli nie jest przemieszczana w kontrolowanych warunkach.
- Dopilnuj, aby w czasie użycia maszyny w pobliżu znajdowała się inna osoba, którą w razie wypadku możesz poprosić o pomoc.

Transport i przechowywanie

- Maszyna jest wyposażona w koła służące do jej transportu, dzięki którym może być przenoszona z wyłączonym silnikiem. Przed przemieszczeniem maszyny należy upewnić się, że tarcza tnąca jest w najwyższym położeniu.
- Przed transportem maszyny lub na czas przechowywania nóż należy zdemontować.
- Zachować szczególną ostrożność podczas podnoszenia. Użytkownik przenosi ciężkie przedmioty co wiąże się z ryzykiem obrażeń spowodowanych przyciśnięciem lub innych obrażeń.
- Podczas podnoszenia zawsze używać wmontowanego ucha do podnoszenia.
- Zabezpiecz sprzęt w czasie transportu, aby uniknąć uszkodzeń oraz wypadków.
- Aby dowiedzieć się więcej na temat transportu i przechowywania paliwa, patrz rozdział „Obchodzenie się z paliwem”.
- Patrz rozdział „Tarcze tnące”, aby dowiedzieć się więcej na temat transportu i przechowywania.
- Przechowuj urządzenie w miejscu niedostępnym dla dzieci i osób niepowołanych.
- W przypadku wystąpienia ryzyka zamrożenia maszyny należy usunąć pozostałości wody.

URUCHAMIANIE I WYŁĄCZANIE

Przed uruchomieniem

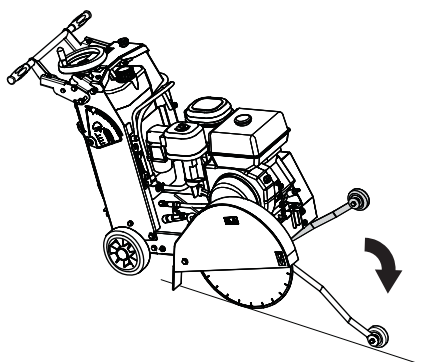


OSTRZEŻENIE! Przed przystąpieniem do pracy maszyną prosimy dokładnie i ze zrozumieniem zapoznać się z treścią niniejszej instrukcji.

Stosuj środki ochrony osobistej. Patrz wskazówki podane pod rubryką Środki ochrony osobistej.

Dopilnuj, aby nikt nieupoważniony nie znajdował się w pobliżu miejsca pracy, gdyż grozi to odniesieniem poważnych obrażeń.

- Wykonaj przegląd codzienny. Patrz wskazówki podane w rozdziale „Konserwacja”.
- Napełnić zbiornik wody lub podłączyć maszynę do źródła wody.
- Oznaczyć miejsce cięcia.
- Należy skontrolować prawidłowe ustawienie tarczy, korzystając z przedniego wskaźnika.
- Ustawić liniał wzdłuż wewnętrznego kołnierza. Wyrównać przedni wskaźnik z liniałem. W razie potrzeby wyregulować przedni wskaźnik poprzez poluzowanie nakrętek, które utrzymują koło prowadzące w miejscu. Wyrównać koło prowadzące z liniałem i dokręcić nakrętki.
- Opuścić przednią prowadnicę i naprowadzić maszynę na oznaczoną linię cięcia.



Uruchamianie

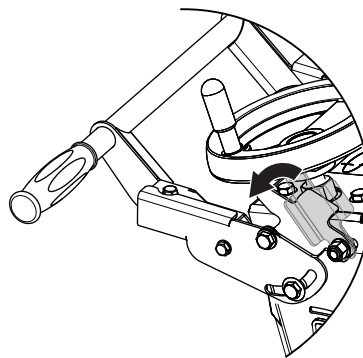
Włącz silnik

- Przeczytaj instrukcję obsługi dostarczoną przez producenta silnika.

Rozpoczynanie cięcia

- Otworzyć zawór wodny.
- Sprawdzić, czy przewody wody w osłonie tarczy są drożne i czy z obu jej stron dostarczana jest wystarczająca ilość wody.
- Przed uruchomieniem maszyny przetestować dopływ wody pod kątem ciśnienia i przepływu.
- Silnik powinien pracować na maksymalnych obrotach.

- Opuścić element sterujący blokadą koła, aby ustawić głębokość cięcia.



- Ciąć jedynie tak głęboko, jak wymaga tego specyfikacja danego zadania. Cięcie głębiej niż jest to wymagane, będzie przyczyną szybszego zużywania się tarczy i maszyny.
- Należy wykonać nacięcie prowadzące o głębokości około 20–30 mm (1 cal).
- Ciąć w skokach 50 mm (2 cale) aż do osiągnięcia pożądanej głębokości cięcia. Taki tryb pracy nazywany jest cięciem skokowym”.
- Unieść element sterujący blokadą koła, aby ustawić głębokość cięcia.
- Ciąć jedynie w linii prostej. Należy wyraźnie oznaczyć linię cięcia tak, aby operator mógł bez trudu za nią podążać.
- Powoli pchać maszynę do przodu. Kontrolować, czy przednia prowadnica i tarcza tnąca nie schodzą z oznaczonej linii cięcia.

UWAGA! NIE należy skręcać maszyną na boki w celu wymuszenia powrotu tarczy na linię cięcia.

Wyłączanie silnika

Zatrzymać cięcie.

- Opuścić element sterujący blokadą koła, aby ustawić głębokość cięcia. Wyciągnąć tarczę tnącą z wyciętego rowka.
- Unieść element sterujący blokadą koła, aby ustawić głębokość cięcia.
- Zamknąć zawór wodny.

Wyłącz silnik

- Przeczytaj instrukcję obsługi dostarczoną przez producenta silnika.
- Nacisnąć przycisk wyłącznika awaryjnego i sprawdzić, czy silnik się zatrzymał się.

KONSERWACJA

Uwagi ogólne



OSTRZEŻENIE! Użytkownikowi wolno wykonywać tylko te czynności konserwacyjne i serwisowe, które są opisane w niniejszej instrukcji obsługi. Większe i bardziej skomplikowane prace powinny być wykonywane w autoryzowanym warsztacie serwisowym.

Przed rozpoczęciem sprawdzania działania lub wykonaniem prac konserwacyjnych należy wyłączyć silnik.

Stosuj środki ochrony osobistej. Patrz wskazówki podane pod rubryką Środki ochrony osobistej.

Jeżeli maszyna nie jest prawidłowo konserwowana i nie jest poddawana profesjonalnie wykonywanym naprawom oraz/lub obsługom technicznym, jej okres użytkowy jest krótszy oraz większe jest ryzyko wypadków. Jeżeli potrzebujesz więcej informacji, skontaktuj się z najbliższym warsztatem serwisowym.

- Regularnie oddawaj urządzenie do autoryzowanego punktu sprzedaży Husqvarna w celu jego kontroli i dokonania koniecznych regulacji lub napraw.

Plan konserwacji

W planie konserwacji możesz zobaczyć, które części maszyny wymagają konserwacji i w jakich odstępach czasu należy ją wykonywać. Odstępy czasu są skalkulowane przy założeniu codziennego użytkowania maszyny i mogą się różnić przy innej intensywności użytkowania.

Przegląd codzienny
Czyszczenie
Czyszczenie zewnętrzne
Filtr powietrza
Osadnik
Inspekcja funkcjonalna
Kontrola ogólna
Olej silnikowy
Pas napędowy
Zatrzymanie maszyny*
Oslona tarczy*
Tłumik*
Ostrze**
Smarowanie
Wał tarczy — co 50 godzin.
Smarowniczka układu regulacji głębokości — codziennie

*Patrz wskazówki w rozdziale „Zespoły zabezpieczające maszyny”.

** Patrz wskazówki w rozdziałach „Tarcze” oraz „Montaż i ustawienia”.

Czyszczenie

Czyszczenie zewnętrzne

- Sprawdzić, czy wszystkie sprzęgnięcia, połączenia oraz kable są nienaruszone i wolne od zanieczyszczeń.
- Tarcza tnąca jest chłodzona wodą wtryskiwaną przez niewielkie otwory w osłonie tarczy. Upewnić się, że te otwory nie są zablokowane, dzięki czemu tarcza jest prawidłowo chłodzona.

Filtr powietrza

Przed czyszczeniem i wymianą filtra powietrza należy zapoznać się z instrukcją użytkownika dołączoną przez producenta silnika

- W środowisku o ekstremalnym zapyleniu filtr powietrza może wymagać czyszczenia od 2 do 3 razy dziennie.
- Uszkodzony filtr powietrza należy natychmiast wymienić na nowy.



UWAGA! Filtra nie można czyścić za pomocą sprężonego powietrza, ponieważ spowoduje to jego uszkodzenie. Filtry można odkurzać, ale należy unikać czyszczenia za pomocą uderzania w nie lub przeciągania przedmiotów po ich powierzchni, ponieważ spowoduje to uszkodzenia.

Filtry papierowe należy prawidłowo utylizować i wymieniać.

Filtr poliestrowy można odkurzać lub myć pod niskim ciśnieniem.

Nie myć pod wysokim ciśnieniem, spowoduje to uszkodzenie filtra.

Uszkodzony filtr powietrza należy natychmiast wymienić na nowy.

Umyty filtr musi całkowicie wyschnąć przed włożeniem go z powrotem do maszyny.

Świeca zapłonowa

- Jeżeli maszyna ma małą moc, trudno jest ją uruchomić lub pracuje nierówno na biegu jałowym, należy zawsze sprawdzić najpierw stan świecy zapłonowej, zanim podjęte zostaną inne środki zaradcze.
- Aby wyeliminować ryzyko porażenia prądem, sprawdź, czy fajka świecy i przewód zapłonowy nie są uszkodzone.
- Jeśli świeca zapłonowa jest zabrudzona, należy ją wyczyścić oraz sprawdzić odstęp między elektrodami. W razie potrzeby wymień je na nowe. Dokładne informacje znajdują się w załączonej instrukcji obsługi silnika.

UWAGA! Stosuj wyłącznie świece zalecane przez producenta. Niewłaściwa świeca może być przyczyną zatarcia tłoka/cylindra.

Powyższe czynniki powodują osadzanie się nagaru na elektrodach świecy, co powoduje zakłócenia pracy silnika i trudności w jego uruchamianiu.

- Złe proporcje składników mieszanki paliwowej (za dużo oleju lub niewłaściwy olej).
- Zanieczyszczony filtr powietrza.

Inspekcja funkcjonalna

Kontrola ogólna

- Sprawdzić, czy śruby i nakrętki są dokręcone.

Olej silnikowy

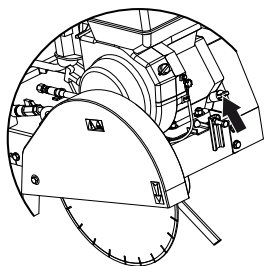


OSTROŻNIE! Należy pamiętać, że olej może stwarzać zagrożenie dla zdrowia i środowiska. Należy przestrzegać lokalnie obowiązujących przepisów dotyczących usuwania i recyklingu.

Przed wymianą oleju należy zapoznać się z instrukcją użytkownika dostarczoną przez producenta silnika.

Kontrola poziomu oleju w silniku

- Podczas kontroli poziomu oleju silnik musi się znajdować w pozycji poziomej. Wymontować ostrze lub podjąć inne działania umożliwiające przechylenie maszyny do momentu, w którym silnik znajduje się w pozycji poziomej.
- Sprawdź poziom oleju i w razie potrzeby uzupełnij. Poziom oleju nie może nigdy spaść poniżej dolnego oznaczenia na bagnecie, patrz instrukcja obsługi silnika.



- Aby zapewnić jak najlepsze działanie maszyny oraz rezultat pracy stosuj olej silnikowy HUSQVARNA.
- Jeżeli olej silnikowy HUSQVARNA nie jest dostępny, można stosować inny olej silnikowy wysokiej jakości. Używać oleju silnikowego SAE 10W-30 klasy API, MS, SD, SE lub wyższej.
- Nigdy nie stosuj oleju do silników dwusuwowych.

Pas napędowy

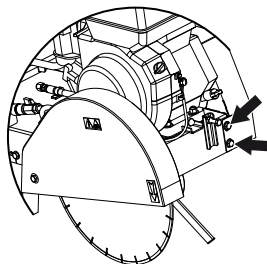
UWAGA! Nie napinać paska napędowego zbyt mocno.

- Sprawdź, czy pasek napędowy jest cały i czy nie ma na nim widocznych uszkodzeń.

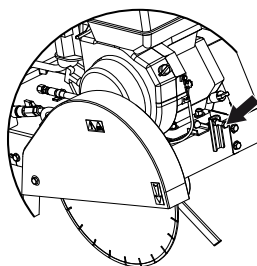
Naprężanie paska napędowego

Nowy pasek napędowy należy napiąć raz po zużyciu jednego lub dwóch zbiorników paliwa.

- Poluzować śruby osłony pasa. Zdjąć pokrywę.



- Odkręcić śruby mocujące silnik.
- Obrócić śrubę napinającą o ćwierć obrotu. Silnik zostanie przesunięty do tyłu, a pasek — naprężony.



- Upewnić się, że koła pasowe leżą równolegle i są wyrównane względem siebie. Dokręcić śruby mocujące silnik, a następnie odkręcić śrubę napinającą o dwa obroty, aby nie dopuścić do jej kontaktu z blokiem silnika. Założyć osłonę paska i dokręcić śruby mocujące.

System paliwowy

Uwagi ogólne

- Sprawdź, czy korek wlewu paliwa i jego uszczelka nie są uszkodzone.
- Sprawdź wąż paliwowy. W razie potrzeby wymień go na nowy.

Smarowanie

Wał tarczy tnącej

- Smarować wał tarczy regularnie co 50 godzin. Podłączyć smarownicę tłokową i wciskać smar od 3 do 5 razy do momentu, aż pojawi się na krawędziach. Używać jedynie smaru na bazie litu 12 o jakości NGL1 Grade 2

Smarowniczka układu regulacji głębokości

Codziennie smarować smarowniczki do zmiany głębokości cięcia.

Nakrętka posuwu głębokości cięcia

Nasmarować śrubę posuwu kilka centymetrów nad i pod nakrętką oraz zmienić ustawienie piły kilkakrotnie w górę i w dół, aby rozprowadzić smar.

Produkt zużyty

To urządzenie spełnia warunki wieloletniej trwałości. Przyczyni się to do zminimalizowania wpływu urządzenia na środowisko. Przeprowadzać czynności serwisowe i konserwacyjne zgodnie z

KONSERWACJA

instrukcjami zawartymi w niniejszej instrukcji obsługi. W ten sposób wydłuża się żywotność silnika i minimalizuje niebezpieczne emisje.

Kiedy urządzenie jest zużyte, należy usunąć je w celu poddania recyklingowi lub złomowania. Należy przestrzegać lokalnie obowiązujących przepisów dotyczących usuwania i recyklingu.

Główne materiały

Silnik

Aluminium (AL), stal (AC), miedź (CU), poliamid (PA)

Maszyna

Stal (AC), żeliwo (FT), aluminium (AL)

DANE TECHNICZNE

Dane techniczne

	450/18	500/20
Rozmiar ostrza — maks., mm/cale	450/18	500/20
Głębokość cięcia - maks., mm/cale	162/6.5	187/7.5
Prędkość obrotowa wałka (przy prędkości silnika 3700 obr./min), obr./min	3000	
Średnica wrzeciona, mm/cale	25.4/1	
Średnica kołnierza tarczy, mm/cale	89/3.5	
Olej silnikowy	SAE 10W-30 klasy API, MS, SD, SE lub wyższej.	
Masa		
Maszyna z pustymi zbiornikami, kg/lb	104/229	107/236
Masa robocza, kg / funty	135/298	145/320
Wymiary (dł. szer. wys.), mm / cale		
	1220x600x1000/ 48.0x23.6x39.4	970x615x1010/ 38.1x24.2x39.7

Emisje hałasu (Patrz ad. 1)	
Poziom mocy akustycznej, mierzony dB(A)	109
Poziom mocy akustycznej, gwarantowany L_{WA} dB(A)	112
Poziomy głośności (patrz ad. 2)	
Poziom ciśnienia akustycznego przy uchu operatora, dB(A)	94
Poziomy wibracji, a_{hv} (patrz ad. 3)	
Uchwyt prawy, m/s^2	2.5
Uchwyt lewy, m/s^2	3.2

Uwaga 1: Emisję hałasu do otoczenia zmierzono jako moc akustyczną (L_{WA}), zgodnie z dyrektywą WE 2000/14/EG.

Uwaga 2: Poziom ciśnienia akustycznego zgodnie z EN 13862. Odnotowane dane dla ciśnienia akustycznego mają typowe rozproszenie statystyczne (odchylenie standardowe) w wysokości 4,0 dB (A).

Uwaga 3: Poziom wibracji zgodnie z EN 13862. Odnotowane dane dla poziomu wibracji mają typowe rozproszenie statystyczne (odchylenie standardowe) w wysokości 1,5 m/s^2 .

DANE TECHNICZNE

Deklaracja zgodności WE

(Dotyczy tylko Europy)

Husqvarna AB, SE-561 82 Huskvarna, Szwecja, tel.: +46-36-146500, deklaruje z całą odpowiedzialnością, że przecinarka **Husqvarna FS 400 LV**, o numerach seryjnych datowanych od roku 2016 i nowszych (rok jest wyraźnie oznaczony na tabliczce znamionowej i poprzedza numer seryjny), spełnia wymagania DYREKTYW RADY:

- dyrektywie maszynowej **2006/42/WE** z 17 dnia maja 2006 r.
- dyrektywie **2014/30/UE** z dn. 26 lutego 2014 r., "dotyczącej kompatybilności elektromagnetycznej".
- dyrektywie **2000/14/WE** z dn. 8 maja 2000 r., "dotyczącej emisji hałasu do otoczenia".

Zastosowano następujące normy:

EN ISO 12100:2010, CISPR12:2007+Amd1:2009, EN 55012:2007+A1:2009, EN ISO 14982:2009, EN 13862/A1:2009

Szwedzki Instytut Badań Maszyn, SMP Svensk Maskinprovning AB, Box 7035, SE-750 07 Uppsala, Szwecja, dokonał kontroli typu dobrowolnego pod kątem zgodności z dyrektywą maszynową (2006/42/WE), na zlecenie firmy Husqvarna AB. Certyfikat opatrzony jest numerem: SEC/17/2477

Göteborg, 30 marca 2016



Joakim Ed

Dyrektor globalny ds. badań i rozwoju

Construction Equipment Husqvarna AB

(Autoryzowany przedstawiciel Husqvarna AB oraz osoba odpowiedzialna za dokumentację techniczną.)



www.husqvarnacp.com

Instrukcja oryginalna



1156786-61

2017-08-30 Rev2