



Husqvarna®



Husqvarna K 535i

CS	Návod k použití	2-25
HU	Használati utasítás	26-50
PL	Instrukcja obsługi	51-76
SK	Návod na obsluhu	77-101

Obsah

Úvod.....	2	Odstraňování problémů.....	22
Bezpečnost.....	4	Přeprava, skladování a likvidace.....	22
Montáž.....	10	Technické údaje.....	23
Provoz.....	14	Příslušenství.....	24
Údržba.....	20	ES Prohlášení o shodě.....	25

Úvod

Popis výrobku

Husqvarna K 535i je přenosná ruční pila. Výrobek je napájen baterií.

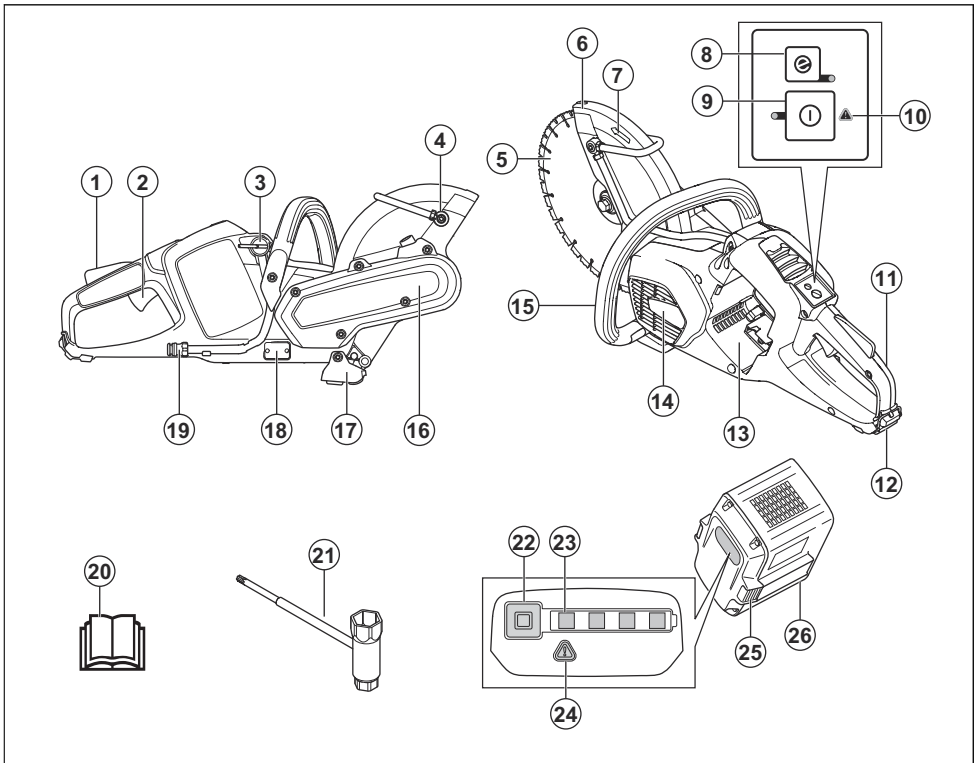
Nepřetržitě pracujeme na tom, abychom zvýšili vaši bezpečnost a efektivitu při používání. Další informace získáte u svého prodejce poskytujícího servis.

Doporučené použití

Tento výrobek se používá k řezání střešních tašek, zahradní dlažby a lehkého betonu.

Povšimněte si: Věk pro používání výrobku může být omezen místními předpisy.

Popis výrobku



1. Pojistka spouštěče
2. Spouštěč

3. Ventil přívodu vody
4. Vodní tryska

5. Řezací kotouč
6. Kryt kotouče
7. Rotace kotouče
8. Tlačítko SavE (Úspora energie)
9. Vypínač
10. Varovná kontrolka
11. Zadní rukojeť s chráničem pravé ruky
12. Zadní zemní podpěra s okem pro lano
13. Slot na baterii
14. Kryt ventilátoru
15. Přední rukojeť
16. Kryt řemene
17. Přední zemní podpěra
18. Typový štítek
19. Přípojka vody s filtrem
20. Návod k používání
21. Kombinovaný klíč
22. Tlačítko, stav baterie
23. Stav baterie
24. Varovná kontrolka
25. Tlačítko pro uvolnění baterie
26. Baterie (není součástí dodávky)

v návodu před použitím produktu a dodržujte je.



Zkontrolujte, zda není kotouč prasklý nebo poškozený.



Nepoužívejte kotouče pro kotoučové pily.



Označení týkající se ochrany životního prostředí. Výrobek ani obal výrobku nelze zlikvidovat jako domácí odpad. Odevzdejte jej ve středisku pro recyklaci elektrických a elektronických zařízení.

Symbole na výrobku



Nebezpečí vážného zranění či smrti obsluhy či jiných osob. Buďte opatrní a výrobek používejte správně.



Přečtěte si pozorně tento návod a nepoužívejte výrobek, pokud mu zcela nerozumíte.



Noste schválenou ochrannou přilbu, ochranu dýchacích cest a ochranu očí a sluchu.



Tento výrobek vyhovuje příslušným směrnici ES.



Kouř vytvářený při řezání může způsobit při vdechnutí zdravotní potíže. Používejte schválenou ochranu dýchacích cest. Vyvarujte se vdechnutí výfukových plynů. Zkontrolujte, zda je proudění vzduchu dostatečné.



Jiskry od řezacího kotouče mohou způsobit vznícení hořlavých materiálů, jako jsou: benzín, dřevo, oblečení a suchá tráva.

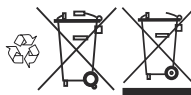


Zpětný vrh může být náhlý a rychlý a může způsobit zranění. Přečtěte si pokyny

	Směr otáčení kotouče
yyyywwxxxx	Typový štítek s výrobním číslem. yyyy znamená rok výroby, ww znamená týden výroby.
∅	Maximální vnější průměr kotouče
DC	Stejnoseměrný proud
n	Jmenovité otáčky

Povšimněte si: Další symboly/štítky na produktu se týkají certifikačních požadavků pro určité obchodní trhy.

Symbole na baterii nebo na nabíječku baterií



Odevzdejte výrobek ve stanici pro recyklaci elektrických a elektronických zařízení. (Platí pouze pro Evropu)



Transformátor se zabezpečením proti selhání.



Nabíječku baterií používejte a skladujte pouze ve vnitřních prostorech.



Dvojitá izolace.

Odpovědnost za výrobek

Jak uvádí zákon o odpovědnosti za výrobek, neneseme odpovědnost za žádnou škodu způsobenou našim výrobkem, pokud:

- byl výrobek nesprávně opraven.
- byl výrobek opraven pomocí součástí od jiného výrobce nebo součástí, které nejsou výrobcem schváleny.

- má výrobek příslušenství od jiného výrobce nebo příslušenství, které není výrobcem schváleno.
- výrobek nebyl opraven ve schváleném servisním středisku nebo schváleným odborníkem.

Bezpečnost

Definice týkající se bezpečnosti

Varování, upozornění a poznámky slouží jako upozornění na specifické důležité části návodu.



VÝSTRAHA: Používá se v případě nebezpečí úrazu nebo usmrcení obsluhy nebo okolních osob, pokud nejsou dodrženy pokyny uvedené v této příručce.



VAROVÁNÍ: Používá se v případě nebezpečí poškození výrobku, dalších materiálů či škod na majetku v blízkém okolí, pokud nejsou dodrženy pokyny uvedené v této příručce.

Povšimněte si: Používá se k poskytnutí dalších informací, které jsou nezbytné v dané situaci.

Obecné bezpečnostní výstrahy pro elektrické nářadí



VÝSTRAHA: Pozorně si přečtěte všechna bezpečnostní upozornění a pokyny. Při nedodržení upozornění a pokynů může dojít k úrazu elektrickým proudem, požáru nebo vážnému poranění.

Povšimněte si: Uložte si veškerá upozornění a pokyny pro použití v budoucnu. Termín „elektrický nástroj“ v upozorněních označuje buď nástroj napájený ze sítě (kabelem), nebo napájený baterií (bezdrátový).

Bezpečnost pracovního prostoru

- **Udržujte pracovní prostor čistý a dobře osvětlený.** Přeplněné či tmavé prostory nahrávají nehodám.
- **Nepoužívejte elektrické nástroje ve výbušném prostředí, například v přítomnosti hořlavých kapalin, plynů či prachu.** Elektrické nástroje vytvářejí jiskry, které mohou zapálit prach nebo výpary.
- **Při práci s elektrickým nástrojem musí být děti i okolostojící osoby v dostatečné vzdálenosti.**

Rozptýlení může způsobit, že ztratíte kontrolu nad nástrojem.

Bezpečnost při používání el. energie

- **Zástrčky elektrických nástrojů musí odpovídat elektrické zásuvce. Nikdy zásuvku žádným způsobem neupravujte. U uzemněných elektrických nástrojů nepoužívejte žádné adaptéry.** Původní zástrčky a odpovídající zásuvky snižují nebezpečí úrazu elektrickým proudem.
- **Zabraňte tělesnému kontaktu s uzemněnými povrchy, např. trubkami, radiátory, sporáky a chladničkami.** Pokud je lidské tělo uzemněno, hrozí větší nebezpečí úrazu el. proudem.
- **Nevystavujte elektrické nástroje dešti nebo působení vlhkosti.** Pokud do elektrického nástroje vnikne voda, zvyšuje se nebezpečí úrazu elektrickým proudem.
- **Nezacházejte hrubě s napájecím kabelem.** Nikdy elektrický nástroj za kabel nenoste. Za kabel netahejte a neodpojujte nástroj od sítě taháním za kabel. Nevystavujte napájecí kabel působení tepla, oleje, nepoškodte ho ostrými hranami nebo pohyblivými částmi. Poškozený nebo ohnutý kabel zvyšuje nebezpečí úrazu elektrickým proudem.
- **Při používání elektrického nástroje venku použijte prodlužovací kabel určený pro venkovní použití.** Použití kabelu určeného pro venkovní použití snižuje nebezpečí úrazu elektrickým proudem.
- **Pokud je nezbytné pracovat s el. nástrojem ve vlhkém prostředí, použijte zdroj s proudovým chráničem.** Použití proudového chrániče snižuje nebezpečí úrazu elektrickým proudem.



VAROVÁNÍ: Zařízení neumývejte pod tlakem. Voda by mohla vniknout do elektrického systému nebo do motoru a zařízení poškodit nebo způsobit zkrat.

Osobní bezpečnost

- **Při práci s elektrickým nástrojem dávejte pozor, sledujte, co děláte a používejte zdravý rozum. Nepracujte s elektrickým nástrojem, pokud jste unaveni nebo jste pod vlivem drog, alkoholu či**

léků. Při práci s elektrickým nástrojem stačí okamžik nepozornosti a následkem může být vážný úraz.

- **Používejte osobní ochranné pomůcky. Vždy používejte ochranu zraku.** Ochranné vybavení, např. protiprachová maska, neklouzavá ochranná obuv, přilba nebo ochrana sluchu, použité správným způsobem snižují nebezpečí úrazu.
- **Zabraňte náhodnému spuštění. Před připojením k el. napájení nebo vložením baterií, zvednutím nebo nošením nástroje se přesvědčte, že je vypínač v poloze vypnuto.** Přenášením elektrických nástrojů s prstem na spoušti nebo zapnutých elektrických nástrojů nahráváte nehodám.
- **Před zapnutím el. nástroje vyjměte jakýkoli seřizovací klíč nebo klíč na matice.** Klíč ponechaný na rotující části el. nástroje může způsobit úraz.
- **Nenatahujte se příliš daleko. Neustále pevně stůjte a držte rovnováhu.** Budete tak mít lepší kontrolu nad nástrojem v neočekávaných situacích.
- **Noste vhodný oděv. Nenoste volné oblečení ani šperky. Udržujte vlasy, oděv i rukavice mimo dosah pohyblivých částí.** Pohyblivé části mohou zachytit volný oděv, šperky nebo dlouhé vlasy.
- **Pokud jsou zařízení přizpůsobena pro připojení odsávačů a lapačů prachu, musí být připojeny a správně použity.** Použitím lapačů prachu snižujete rizika spojená s výskytem prachu.
- **Emise vibrací během skutečného používání elektrického nástroje se mohou lišit od deklarované celkové hodnoty podle způsobu použití nástroje.** Uživatelé musí podniknout bezpečnostní opatření, která je ochrání, založená na odhadu rizik při skutečných podmínkách během používání (musí vzít v úvahu všechny části provozního cyklu, kromě zapínání např. také vypínání a běh stroje ve volnoběžných otáčkách).
- **Pokud motor běží, dodržujte bezpečnou vzdálenost od kotouče.**

Použití elektrických nástrojů a péče o ně

- **Při práci s elektrickými nástroji nepoužívejte násilí. Používejte správný elektrický nástroj pro danou aplikaci.** Správný elektrický nástroj vykoná práci lépe a bezpečněji rychleji, pro kterou byl navržen.
- **Nepoužívejte el. nástroj, pokud nefunguje vypínač pro zapnutí a vypnutí.** Každý elektrický nástroj, který nelze ovládat vypínačem, je nebezpečný a musí se opravit.
- **Před jakýmkoli nastavováním, výměnou příslušenství nebo uložením el. nástroje odpojte zástrčku od napájení nebo vyndejte z nástroje baterie.** Takováto preventivní bezpečnostní opatření snižují riziko náhodného spuštění el. nástroje.
- **Nepoužívané el. nástroje ukládejte mimo dosah dětí a nedovolte, aby s nástrojem pracovaly osoby, které ho dobře neznají nebo si nepřečetly**

tento návod k použití nástroje. Elektrické nástroje jsou v rukou neproškolených uživatelů nebezpečné.

- **Provádějte údržbu el. nástrojů. Kontrolujte chybné zarovnání nebo spojení pohyblivých částí, rozbití jakýchkoli částí nebo jiné stavy, které mohou ovlivnit provoz elektrického nástroje. Pokud je elektrický nástroj poškozen, nechte ho opravit.** Mnohé nehody jsou způsobeny špatnou údržbou elektrických nástrojů.
- **Udržujte řezací nástroje ostré a čisté.** Správně udržované řezací nástroje s ostrým ostřím jsou méně náchylné k „zakousnutí“ a snadněji se ovládají.
- **Používejte elektrický nástroj, příslušenství a vsazené nože podle těchto pokynů. V úvahu je třeba brát pracovní podmínky a prováděnou práci.** Použitím elektrického nástroje k jinému účelu, než pro který je určen, může mít za následek vznik nebezpečné situace.
- **Původní konstrukce stroje nesmí být za žádných okolností upravována bez svolení výrobce.** Vždy používejte pouze originální náhradní díly. Nepovolené úpravy nebo příslušenství mohou způsobit vážné zranění nebo smrt uživatele či jiných osob.
- **Zkontrolujte, zda není v pracovním prostoru nebo v materiálu určeném k řezání vedeno nějaké potrubí nebo elektrické kabely.**
- **Vždy zkontrolujte a označte průběh plynového vedení.** Řezání v blízkosti plynového vedení je vždy nebezpečné. Ujistěte se, že při řezání nevznikají jiskry, aby nehrozilo nebezpečí výbuchu. Soustřeďte se na daný úkol. Nedbalost může vést k těžkému úrazu nebo smrti.

Použití nástrojů napájených z baterie a péče o ně

- **Baterii dobíjejte pouze nabíječkou specifikovanou výrobcem.** Použití nabíječky vhodné pro jeden typ bateriového modulu může pro jiný typ bateriového modulu představovat nebezpečí vzniku požáru.
- **El. nástroje používejte pouze s příslušnými speciálními bateriovými moduly.** Při použití jakékoli jiné baterie hrozí riziko úrazu a požáru.
- **Když baterii nepoužíváte, udržujte ji stranou od kovových předmětů, např. kancelářských sponek, mincí, klíčů, hřebíků, šroubů nebo jiných malých kovových předmětů, které by mohly spojit kontakty baterie.** Při zkratování kontaktů baterie může dojít k popáleninám nebo k požáru.
- **V nevhodných podmínkách může dojít k vytečení kapaliny z baterie; vyvarujte se kontaktu s kapalinou. Pokud dojde k náhodnému kontaktu, opláchněte postižené místo vodou. Při zasažení očí kapalinou vyhledejte lékařskou pomoc.** Kapalina vyteklá z baterie může způsobit podráždění nebo popáleniny.

Servis

- **Servis elektrického nástroje smí provádět pouze kvalifikovaná osoba za použití identických náhradních součástí.** Tím bude zajištěna bezpečnost elektrického nástroje.

Bezpečnostní varování pro práci s ruční pilou

- **Kryt dodaný s nástrojem musí být bezpečně připevněn k elektrickému nástroji a umístěn tak, aby byla zajištěna maximální bezpečnost a aby byla směrem k obsluze nekrytá co nejmenší část kotouče.** Při práci musíte být vy i okolní osoby mimo rovinu otáčejícího se kotouče. Kryt pomáhá chránit obsluhu před odlomenými částmi kotouče a náhodným kontaktem s kotoučem.
- **S elektrickým nástrojem používejte pouze lepené vyztužené nebo diamantové řezací kotouče.** Pouhý fakt, že příslušenství lze připevnit k elektrickému nástroji, nezajišťuje bezpečný provoz.
- **Jmenovité otáčky příslušenství musí být alespoň rovny maximálním otáčkám vyznačeným na elektrickém nástroji.** Příslušenství, které běží rychleji, než jsou jmenovité otáčky, může prasknout a vylétnout z výrobku.
- **Kotouče se musí používat pouze pro doporučené aplikace.** Například je zakázáno brousit stranou řezacího kotouče. Brusné řezací kotouče jsou určeny ke kolmému rozbrušování, boční síly vyvíjené na tyto kotouče mohou způsobit jejich rozříznutí.
- **Vždy používejte nepoškozené příruby kotoučů, které mají správný průměr pro zvolený kotouč.** Správné příruby kotoučů nesou kotouč a snižují tak možnost jeho prasknutí.
- **Nepoužívejte opotřebené vyztužené kotouče z větších elektrických nástrojů.** Kotouče určené pro větší elektrické nástroje nejsou vhodné pro vyšší otáčky menších nástrojů a mohou se rozříznout.
- **Vnější průměr a tloušťka příslušenství musí být v rozsahu jmenovité kapacity elektrického nástroje.** Příslušenství s nesprávnou velikostí neposkytuje adekvátní ochranu a kontrolu.
- **Rozměr hřídele kotoučů a přírub musí být vhodná pro vřetení elektrického nástroje.** Kotouče a příruby s otvory pro hřídele, které neodpovídají upevňovacím vybavením elektrického nástroje, způsobují nevyváženost a nadměrné vibrace a při jejich použití může dojít ke ztrátě kontroly.
- **Nepoužívejte poškozené kotouče. Před každým použitím zkontrolujte, zda nejsou kotouče našťipnuté či prasklé. Pokud vám elektrický nástroj nebo kotouč spadne, zkontrolujte, zda nedošlo k jejich poškození, a případně nainstalujte nový kotouč. Po kontrole a instalaci kotouče se vy i okolní osoby postavte mimo rovinu otáčejícího se kotouče, elektrický nástroj spusťte bez zatížení na maximální otáčky a nechte jej tak běžet po dobu 1 minuty.**

Poškozené kotouče během zkušební doby obvykle prasknou.

- **Používejte osobní ochranné prostředky. V závislosti na aplikaci používejte obličejový štít nebo ochranné brýle. Podle potřeby používejte protiprachovou masku, ochranu sluchu, rukavice a dílenskou zástěru schopnou zastavit malé zbroušené materiály nebo úlomky z obrobku.** Ochrana očí musí být schopná zastavit odletující nečistoty vytvářené při různých činnostech. Protiprachová maska (nebo respirátor) musí být schopná filtrovat částice vytvářené během používání výrobku. Dlouhodobé vystavení příliš intenzivnímu hluku může způsobit ztrátu sluchu.
- **Udržujte okolní osoby v bezpečné vzdálenosti od pracovní oblasti. Každá osoba, která se vyskytuje v pracovní oblasti, musí používat osobní ochranné prostředky.** Úlomky z obroku nebo prasklý kotouč mohou vystřelit z výrobku a způsobit zranění i mimo bezprostřední pracovní oblast.
- **Pokud s elektrickým nástrojem pracujete na místech, kde by se řezací příslušenství mohlo dostat do styku se skrytou kabeláží, držte nástroj pouze za izolované úchopy.** Pokud se řezací příslušenství dostane do styku s kabelem, který je pod proudem, může dojít k probíjení odkrytých kovových částí elektrického nástroje a obsluha může utrpět úraz elektrickým proudem.
- **Elektrický nástroj nikdy nepokládejte, dokud se příslušenství zcela nezastaví.** Otáčející se kotouč se může zachytit o povrch a ztratíte tak kontrolu nad nástrojem.
- **Nenechávejte elektrický nástroj v chodu, když jej přenášíte po svém boku.** Při náhodném kontaktu obědění s otáčejícím se příslušenstvím může dojít ke stažení příslušenství směrem k vašemu tělu.
- **Pravidelně čistěte větrací otvory elektrického nástroje.** Ventilátor motoru nasává prach dovnitř krytu a nadměrné usazeniny kovového prachu mohou představit elektrické nebezpečí.
- **Neprovozujte elektrický nástroj v blízkosti hořlavých materiálů.** Jiskry mohou tyto materiály zapálit.

Varování před nebezpečím zpětného vrhu

- **Zpětný vrh je reakce na sevřený nebo uvízlý kotouč.** Sevření nebo uvíznutí způsobuje rychlé zastavení otáčejícího se kotouče, při kterém dochází k nekontrolovanému pohybu elektrického nástroje v opačném směru než je otáčení kotouče v místě uvíznutí.
- **Pokud například brusný kotouč uvízne nebo se sevře v obrobku, hrana kotouče, která vstupuje do místa zachycení, se může zahлубit do povrchu materiálu a způsobit vyběhnutí nebo vyskočení kotouče.** Kotouč může vyskočit buď směrem k obsluze, nebo od obsluhy v závislosti na směru pohybu kotouče v místě zachycení. Brusné

kotouče mohou rovněž za těchto podmínek prasknout.

- **Zpětný vrh je způsoben nesprávným použitím elektrického nástroje nebo nesprávnými pracovními postupy nebo podmínkami a je možné mu zabránit pomocí níže uvedených opatření:**
- **Pevně uchopte elektrický nástroj a zaujměte takovou polohu těla a ramen, která vám umožní odolat silám zpětného vrhu.** Vždy používejte pomocnou rukojeť, pokud je dodána s výrobkem, pro maximální kontrolu nad zpětným vrhem nebo reakce na točivý moment při spouštění. Obsluha může kontrolovat reakce na točivý moment a síly zpětného vrhu, pokud přijme adekvátní opatření.
- **Nikdy nepokládejte ruku do blízkosti otáčejícího se příslušenství.** Příslušenství může při zpětném vrhu zasáhnout vaši ruku.
- **Nezaujímejte polohu těla v linii otáčejícího se kotouče.** Zpětný vrh odmrští nástroj ve směru opačném k pohybu kotouče v místě zachycení.
- **Zvláštní pozornost věnujte při práci v rozích, u ostrých hran atd.** Zamezte odrazům a uviznutí příslušenství. V rozích, u ostrých hran nebo při odrazech hrozí vyšší nebezpečí uviznutí otáčejícího se příslušenství a ztráty kontroly nebo zpětného vrhu.
- **Neinstalujte řetěz pily, řezbářský kotouč, segmentovaný diamantový kotouč s obvodovou mezerou větší než 10 mm ani ozubený pilový kotouč.** Takovéto kotouče často způsobují zpětný vrh a ztrátu kontroly.
- **Netlačte na kotouč a nepoužívejte nadměrný přítlak.** Nepokoušejte se vytvořit řez s nadměrnou hloubkou. Přílišné namáhání kotouče zvyšuje zatížení, náchylnost k sevření nebo uviznutí kotouče v řezu a možnost zpětného vrhu nebo prasknutí kotouče.
- **Když kotouč uvizne nebo dojde k přerušení řezu z jakéhokoli jiného důvodu, vypněte elektrický nástroj a držte jej tak, aby se nepohyboval, dokud se kotouč zcela nezastaví.** Nepokoušejte se vytáhnout kotouč z řezu, pokud je kotouč v pohybu. Může dojít ke zpětnému vrhu. Proveďte šetření a přijměte nápravná opatření pro eliminaci příčin uviznutí kotouče.
- **Nezačínejte řezat s nástrojem v obrobku.** Uvedte kotouč do plných otáček a opatrně jej znovu zaveďte do řezu. Při opětovném spuštění elektrického nástroje v obrobku může kotouč uviznout, vyběhnout nahoru nebo může dojít ke zpětnému vrhu.
- **Podepřete panely nebo jakýkoli obrobek větší velikosti, aby se minimalizovalo nebezpečí sevření kotouče a zpětného vrhu.** Velké obrobky mají sklon se prohýbat vlastní vahou. Podpěra musí být umístěna pod obrobek v blízkosti linie řezu nebo poblíž okraje obrobku na obou stranách kotouče.
- **Buďte zvlášť opatrní při provádění „kapsovitých řezů“ do stěn či jiných nepřehledných míst.** Vyčivňující kotouč může přijít do kontaktu

s plynovým, vodovodním či elektrickým vedením nebo předměty, které mohou způsobit zpětný vrh.

Obecné bezpečnostní pokyny



VÝSTRAHA: Před použitím výrobku si přečtěte následující varování.

- Tento výrobek je nebezpečný nástroj, který může způsobit vážné zranění, pokud není používán obezřetně nebo pokud je používán nesprávně. Je velmi důležité, abyste si prostudovali tento návod a abyste porozuměli jeho obsahu.
- Neprovádějte změny na výrobku bez schválení výrobce. Nepoužívejte výrobek, který někdo pozměnil, a vždy používejte originální příslušenství. Změny, které neschválí výrobce, mohou vést k vážnému zranění nebo usmrcení uživatele či dalších osob.
- Udržujte výrobek čistý. Symboly a štítky musí být jasně viditelné.
- Tento výrobek vytváří během provozu elektromagnetické pole. Toto pole může za určitých okolností narušovat funkci aktivních či pasivních implantovaných lékařských přístrojů. Za účelem snížení rizika možného vážného nebo smrtelného zranění doporučujeme osobám s implantovanými lékařskými přístroji poradit se před použitím výrobku s lékařem a s výrobcem implantovaného lékařského přístroje.

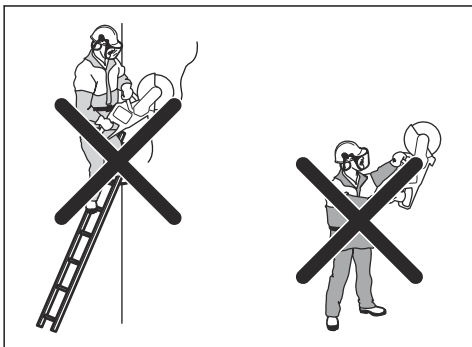
Bezpečnostní pokyny pro provoz



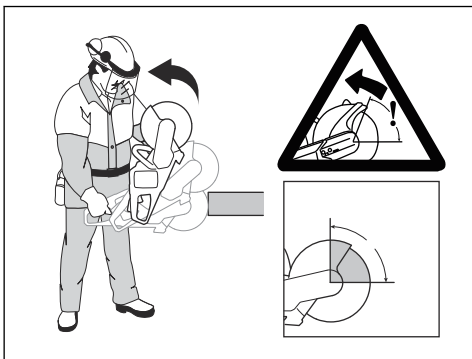
VÝSTRAHA: Pozorně si přečtěte všechna bezpečnostní upozornění a pokyny. Při nedodržení varování a pokynů může dojít k úrazu elektrickým proudem, požáru nebo vážnému zranění.

- Neřezejte azbestové materiály!
- Při řezání za sucha zajistěte odsávání prachu.
- Tyto informace v návodu nikdy nemohou nahradit profesionální znalosti a zkušenosti. Pokud se v nějaké situaci necítíte bezpeční, vypněte výrobek. Nepoužívejte výrobek v neznámých situacích.
- Pokud máte dotazy ohledně používání výrobku, obraťte se na servisního prodejce nebo společnost Husqvarna. Můžeme vám poskytnout informace o tom, jak používat výrobek bezpečně a s nejlepšími výsledky.
- Nepoužívejte vadný výrobek, baterii nebo nabíječku baterii.
- Nedotýkejte se otáčejícího řezacího kotouče. Může způsobit vážné zranění nebo usmrcení.
- Nepoužívejte výrobek za špatného počasí, například v husté mlze, prudkém dešti, silném větru nebo silném mrazu. Nepříznivé počasí, například namrzlá zem, zvyšuje nebezpečí.

- Nespouštějte výrobek, pokud nejsou řádně namontovány všechny kryty.
- Sledujte své okolí. Zkontrolujte, zda nehrozí nebezpečí, že mohou osoby nebo zvířata přijít do styku s výrobkem nebo ovlivnit vaši kontrolu nad ním.
- Nedovolte dětem používat výrobek a pohybovat se v jeho blízkosti. Výrobek lze snadno spustit. To představuje nebezpečí vážného zranění.
- Vyměňte baterii, pokud výrobek nemáte pod dohledem. Pokud nebudete výrobek používat delší dobu, vyjměte baterii.
- Aby bylo možné udržet plnou kontrolu nad výrobkem, je nutné udržovat stabilní postoj. Nepoužívejte výrobek na žebříku. Nepoužívejte výrobek na nestabilním povrchu.
- Nepoužívejte výrobek ve výšce nad rameny.



- Pokud nejste při práci pozorní, zvyšuje se nebezpečí zpětného vrhu.



- Nedržte výrobek pouze jednou rukou. Tento výrobek nelze bezpečně ovládat jednou rukou.
- Nepoužívejte výrobek v situacích, kde nemůžete v případě nehody přivolat pomoc.
- Ujistěte se, že se můžete bezpečně pohybovat. Zkontrolujte podmínky a okolní terén, zda nejsou přítomny žádné překážky.
- Nadměrné vystavení vibracím může u osob se zhoršenou funkcí krevního oběhu vést k poruchám

oběhového nebo nervového systému. V případě, že byste pocítili příznaky obtíží způsobených nadměrným vystavením vibracím, obraťte se na svého lékaře. Mezi tyto příznaky patří strnulost končetin, ztráta citu, mravenčení, píchání, bolest, zeslábnutí, změna barvy nebo vzhledu pokožky. Tyto příznaky se obvykle objevují v prstech, na rukou nebo v zápěstí. Tyto příznaky se mohou zhoršit při nízkých teplotách.

- **Není možné uvést každou možnou situaci, které můžete čelit při použití tohoto výrobku. Buďte stále opatrní a používejte zdravý rozum.**
- **Povšimněte si:** Při použití nástroje je nezbytné okamžitě po dokončení řezání sejmout ochranu sluchu, abyste slyšeli zvuky a varovné signály.

Osobní ochranné prostředky



VÝSTRAHA: Pozorně si přečtěte všechna bezpečnostní upozornění a pokyny. Při nedodržení varování a pokynů může dojít k úrazu elektrickým proudem, požáru nebo vážnému zranění.

- Při použití výrobku musíte používat schválené osobní ochranné prostředky. Osobní ochranné prostředky nemohou zcela eliminovat nebezpečí úrazu, ale v případě nehody pomáhají snížit míru poranění. Informace o použití doporučeného vybavení získáte u servisního prodejce.
- Váš oděv musí být přiléhavý, ale nesmí vás omezovat v pohybu. Pravidelně kontrolujte stav osobních ochranných prostředků.
- Používejte schválenou ochrannou přilbu.
- Vždy používejte schválenou ochranu dýchacích cest.
- Vždy používejte schválenou ochranu sluchu. Dlouhodobé vystavování působení hluku může vést k trvalému poškození sluchu.
- Používejte ochranné brýle nebo ochranný štít na obličej, abyste snížili nebezpečí poranění částicemi a prachem. To může způsobit vážné zranění, především očí.
- Používejte odolné ochranné rukavice.
- Používejte boty s ocelovou špičkou a protiskluzovou podrážkou.
- Vždy mějte po ruce soupravu pro poskytování první pomoci.

Bezpečnostní zařízení na produktu



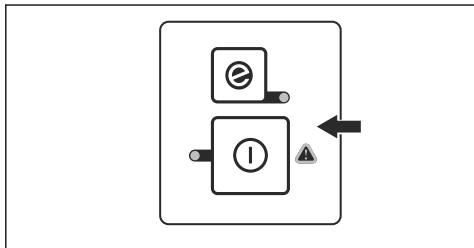
VÝSTRAHA: Pozorně si přečtěte všechna bezpečnostní upozornění a pokyny. Při nedodržení varování a pokynů může dojít k úrazu elektrickým proudem, požáru nebo vážnému zranění.

- Nepoužívejte výrobek s poškozenými bezpečnostními zařízeními. Je nutné pravidelně provádět kontrolu a údržbu bezpečnostního zařízení.

Pokud není schváleno provádění kontroly bezpečnostního zařízení, obraťte se na servisního prodejce.

Klávesnice

Pokud hrozí nebezpečí přetížení, bliká výstražný indikátor. Ochrana proti přetížení dočasně zastaví výrobek a znemožní jeho použití, dokud se neobnoví správná teplota. Pokud kontrolka svítí nepřerušovaně, obraťte se na servisního prodejce.

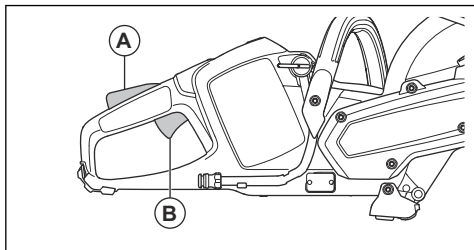


Funkce automatického vypnutí

Výrobek je vybaven funkcí automatického vypnutí, která vypne výrobek, když jej nepoužíváte déle než jednu minutu.

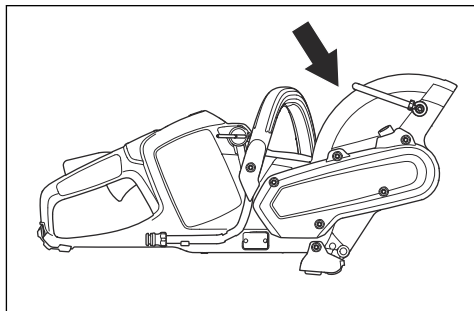
Pojistka spouštěče

Pojistka páčky spínače brání nechtěné aktivaci páčky spínače. Pokud dáte ruku kolem rukojeti a stisknete pojistku páčky spínače (A), uvolní se páčka spínače (B). Při uvolnění rukojeti se páčka spínače a pojistka páčky spínače vrátí zpět do svých původních poloh.



Kryt kotouče

Kryt kotouče chrání uživatele před zraněním způsobeným částicemi vytvářenými při řezání. Ochrana brání uvolnění dílů a zranění uživatele.



Bezpečnostní pokyny týkající se baterií



VÝSTRAHA: Pozorně si přečtěte všechna bezpečnostní upozornění a pokyny. Při nedodržení varování a pokynů může dojít k úrazu elektrickým proudem, požáru nebo vážnému zranění.

- Používejte výhradně baterie Husqvarna BLi, které doporučujeme pro váš výrobek. Baterie jsou softwarově zašifrovány.
- Používejte pouze baterie Husqvarna BLi, které jsou dobijecí a vhodné jako zdroj napájení pro související produkty Husqvarna. Abyste zabránili zranění, nepoužívejte baterii jako zdroj napájení pro jiná zařízení.
- Nebezpečí úrazu elektrickým proudem. Svorky baterie nepřipojujte ke klíčům, šroubkům nebo jiným kovovým předmětům. Může to způsobit zkrat baterie.
- Nepoužívejte baterie, které nejsou dobijecí.
- Nevkládejte do větracích otvorů baterie žádné předměty.
- Chraňte baterii před sluncem, teplem nebo otevřeným ohněm. Baterie může explodovat a způsobit popáleniny anebo chemické popáleniny.
- Chraňte baterii před deštěm a vlhkým prostředím.
- Chraňte baterii před mikrovlnami a vysokým tlakem.
- Baterii nikdy nerozebírejte nebo nerozbíjejte.
- Zamezte kontaktu kůže s akumulátorovou kyselinou. Akumulátorová kyselina způsobuje zranění, poleptání a popálení kůže. Pokud se vám akumulátorová kyselina dostane do očí, nemněte si je, ale vyplachujte je velkým množstvím vody po dobu minimálně 15 minut. Pokud dojde ke styku kůže s akumulátorovou kyselinou, musíte omýt pokožku velkým množstvím vody a mýdla. Vyhledejte lékařskou pomoc.
- Baterii používejte při teplotě -10 až 40 °C (14 až 104 °F).

- Baterii ani nabíječku baterií nečistěte vodou. Viz *Čištění baterie nebo nabíječky baterií na strani 20.*
- Nepoužívejte vadnou nebo poškozenou baterii.
- Baterie uchovávejte mimo dosah kovových předmětů, jako jsou např. hřebíky, šrouby nebo šperky.
- Uchovávejte baterie mimo dosah dětí.

Bezpečnostní pokyny pro nabíječku baterií



VÝSTRAHA: Pozorně si přečtěte všechna bezpečnostní upozornění a pokyny. Při nedodržení varování a pokynů může dojít k úrazu elektrickým proudem, požáru nebo vážnému zranění.

- Pokud nejsou bezpečnostní pokyny dodržovány, hrozí nebezpečí úrazu elektrickým proudem nebo zkrat.
- Nepoužívejte nabíječku, která nebyla dodána s výrobkem. Při nabíjení náhradních baterií Husqvarna BLi používejte výhradně nabíječky Husqvarna QC.
- Nabíječku baterií nerozebírejte.
- Nepoužívejte vadnou nebo poškozenou nabíječku.
- Nabíječku nezvedejte pomocí napájecího kabelu. Když nabíječku baterií odpojujete z elektrické zásuvky, tahejte za zástrčku. Netahejte za napájecí kabel.
- Všechny kabely včetně prodlužovací udržujte mimo dosah vody, oleje a ostrých hran. Dejte pozor, aby nebyl kabel přivřen ve dveřích, nezachytil se za plot a podobně.
- Nabíječku nepoužívejte v blízkosti hořlavých nebo korozivních materiálů. Zkontrolujte, zda není nabíječka baterií poškozená. V případě, že zaznamenáte kouř nebo požár, vytáhněte zástrčku kabelu nabíječky baterií ze zásuvky.
- Baterii nabíjejte pouze uvnitř, a to v místech s dobrým prouděním vzduchu a mimo dosah slunečního světla. Nenabíjejte baterii venku. Nenabíjejte baterii ve vlhkém prostředí.

- Používejte nabíječku baterií pouze v místech, kde je teplota v rozsahu 5 až 40 °C (41 až 104 °F). Nabíječku používejte v dobře větraném, suchém a bezprašném prostředí.
- Nevkládejte do větracích otvorů nabíječky baterií žádné předměty.
- Nepřipojujte svorky nabíječky baterií ke kovovým předmětům, protože by mohlo dojít ke zkratování nabíječky.
- V nabíječce nenabíjejte baterie, které nejsou určeny k opětovnému dobíjení, a ani je v zařízení nepoužívejte.
- Používejte schválené a nepoškozené síťové zásuvky.

Bezpečnostní pokyny pro údržbu



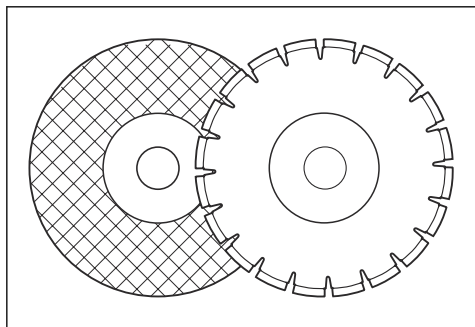
VÝSTRAHA: Před prováděním údržby výrobku si přečtěte následující varování.

- Před prováděním údržby, kontroly nebo montáže výrobku vyjměte baterii.
- Obsluha smí provádět pouze takové údržbářské a servisní úkony, které jsou popsány v tomto návodu k používání. Před provedením údržby a servisu většího rozsahu se obraťte na servisního prodejce.
- Baterii ani nabíječku baterií nečistěte vodou. Silné čisticí prostředky mohou způsobit poškození plastových dílů.
- Pokud byste neprováděli údržbu, podstatně by se zkrátil životní cyklus výrobku a zvýšilo se nebezpečí nehod.
- K provádění servisu a oprav je nutné speciální školení, zejména co se týče bezpečnostních zařízení. Pokud není možné po provedení údržby schválit všechny kontroly uvedené v tomto návodu k používání, obraťte se na servisního prodejce. Garantujeme, že jsou pro váš výrobek k dispozici profesionální opravy a servis.
- Používejte pouze originální náhradní díly.

Montáž

Doporučené řezací kotouče

Řezací kotouče pro model Husqvarna K 535i mají dvě základní provedení: brusné kotouče a diamantové kotouče.



Řezací kotouče určené pro vysokorychlostní ruční rozbrušovací pily



VÝSTRAHA: Používejte výhradně diamantové kotouče a brusné kotouče na beton. Nepoužívejte kotouče s ozubením, jako jsou například řezací kotouče na dřevě nebo kotouče s karbidovými hroty. Zvyšuje se nebezpečí zpětného vrhu a karbidové hroty se mohou odlomit a být odmrštěny vysokou rychlostí. V důsledku může dojít k vážnému zranění nebo usmrcení osob.



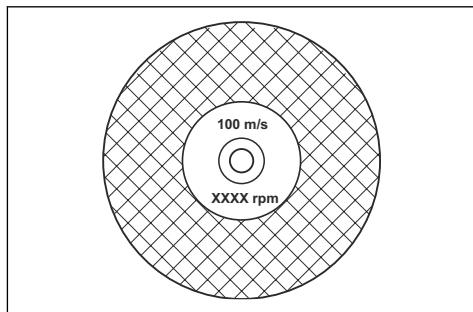
VÝSTRAHA: Nesprávné použití může vést k přílišnému zahřátí kotouče. Horký kotouč může způsobit závalu, která může vést ke zranění nebo usmrcení osob.



VÝSTRAHA: Nepoužívejte řezací kotouč s nižšími maximálními otáčkami, než jaké jsou uvedeny na rozbrušovací pile. Používejte výhradně řezací kotouče, které jsou v souladu s národními a regionálními normami.

Povšimněte si: Řežte pouze materiály schválené v pokynech dodaných s kotoučem.

Řezací kotouč musí být schválen pro stejné nebo vyšší otáčky, které jsou uvedeny na typovém štítku na rozbrušovací pile.



Vibrace v kotoučích



VAROVÁNÍ: Pokud používáte výrobek nadměrnou silou, kotouč se může příliš zahřívát, ohnout a způsobovat vibrace. Používejte výrobek menší silou. Pokud vibrace pokračují, vyměňte kotouč.

Brusné kotouče



VÝSTRAHA: Brusné kotouče nepoužívejte spolu s vodou. Když je brusný kotouč vystaven působení vody nebo vlhkosti, zhoršuje se jeho pevnost a hrozí zvýšené riziko jeho rozlomení.

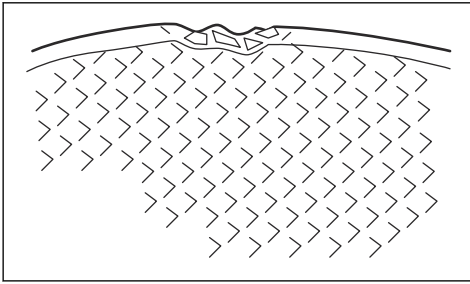


VAROVÁNÍ: Řezání brusnými kotouči s nastavcem Vac je zakázáno. Použití brusných kotoučů způsobuje nadměrné opotřebení nastavce Vac.

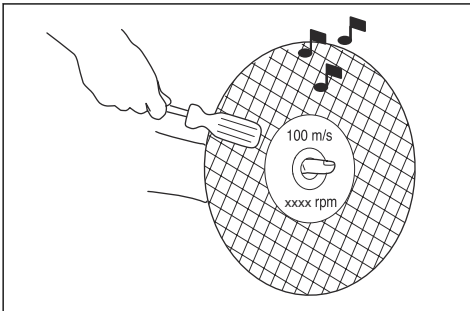


VAROVÁNÍ: Nepoužívejte brusné kotouče s tloušťkou přesahující maximální doporučenou tloušťku, viz část *Technické údaje na strani 23*

- Nepoužívejte opotřeбенé vyztužené kotouče z větších elektrických nástrojů. Kotouče určené pro větší elektrické nástroje nejsou vhodné pro vyšší otáčky menších nástrojů a mohou se roztržít.
- Řezací materiál v brusných kotoučích tvoří brusný prvek spojený pomocí organických pojidel. Zesílené řezací kotouče jsou vybudovány na bázi textilu nebo vláken, což zabrání úplnému rozlomení při maximálním počtu otáček, kdyby došlo k popraskání nebo poškození kotouče.
- Výkon řezacího kotouče je dán typem a velikostí brusných zrněk a typem a tvrdostí pojidla.
- Zkontrolujte, zda není řezací kotouč prasklý nebo poškozený.



- Zkuste brusný kotouč tím, že jej pověsíte na prst a lehce na něj ťuknete rukojetí šroubováku nebo jiným předmětem. Neuslyšíte-li zcela jasný a zvonivý tón, je kotouč poškozený.



- Je třeba používat brusný kotouč vhodný na daný materiál.

Diamantové kotouče



VÝSTRAHA: Nikdy nepoužívejte diamantový kotouč k řezání plastových materiálů. Vlivem tepla vytvářeného při řezání se plast může roztavit, přilepit na kotouč a způsobit zpětný vrh.

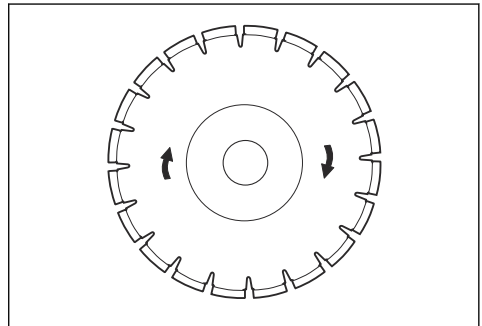


VÝSTRAHA: Diamantové kotouče se při použití mohou velmi zahřát. Přehřátý kotouč je výsledkem nesprávného používání a může být příčinou deformace kotouče, která následně může způsobit škody na majetku a zranění osob.

Povšimněte si: Ostření provádějte řezáním měkkého materiálu, jako je např. pískovec nebo cihly.

- Používejte vždy jen ostrý diamantový kotouč.
- Diamantové kotouče mohou být tupé, používáte-li nesprávný podávací tlak nebo při řezání některých materiálů jako silně vyztužený beton. Práce s tupým diamantovým kotoučem způsobí přehřátí, což vede k odpadnutí diamantových segmentů.
- Diamantové kotouče se skládají z ocelového jádra opatřeného segmenty s průmyslovými diamanty.

- Diamantové kotouče je výhodné používat pro všechny typy zdiva, betonu a jiných složených materiálů.
- Při použití diamantového kotouče dohlédněte na to, aby se otáčel ve směru šipky na kotouči.



Řezání za mokra



VAROVÁNÍ: Nepoužívejte odsávací zařízení spolu s vlhkým systémem.

- Diamantové kotouče pro řezání za mokra je nutné používat s vlhkým systémem.
- Voda ochlazuje kotouč, prodlužuje jeho životnost a snižuje tvorbu prachu.
- Při řezání za mokra je nutné bezpečně zachytit odpadní vodu.

Řezání za sucha

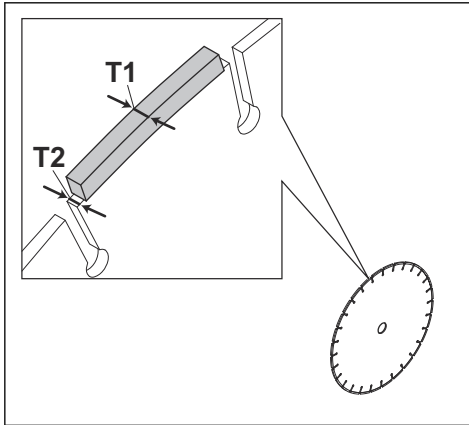
- Při řezání za sucha vytáhněte kotouč z řezu po každých 30 až 60 sekundách a nechte jej běžet ve vzduchu po dobu asi 10 sekund, aby vychladl.
- Pokud možno používejte odsávací systém.

Diamantový kotouč – požadavky

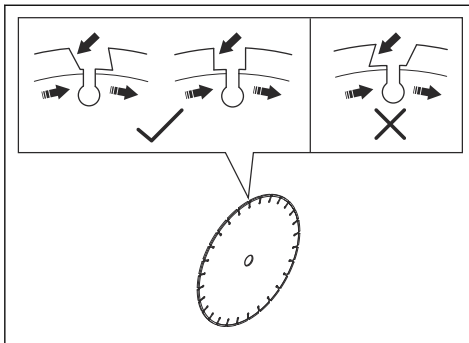


VÝSTRAHA: Zkontrolujte, zda je diamantový segment (T1) širší než kotouč (T2). To brání zachycení v drážce a zpětnému vrhu.

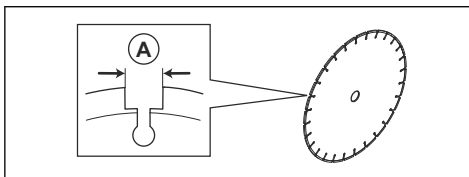
zvýšenému opotřebení stran segmentů.
Vyměňte kotouč, než se opotřebí.



VAROVÁNÍ: Nepoužívejte diamantové kotouče s pozitivními úhly čela.



VAROVÁNÍ: Nepoužívejte diamantové kotouče, u kterých rozestup mezi segmenty přesahuje 10 mm (A).



VAROVÁNÍ: Nepoužívejte diamantové kotouče s tloušťkou přesahující maximální doporučenou tloušťku, viz část *Technické údaje na strani 23*.



VAROVÁNÍ: Určité typy řezání nebo opotřebeně kotouče mohou vést ke

Kontrola vřetena hřídele a podložek příruby

Při výměně kotouče zkontrolujte podložky příruby a vřeteno hřídele.



VAROVÁNÍ: Používejte pouze podložky příruby dodané společností Husqvarna s minimálním průměrem 60 mm (2,4").

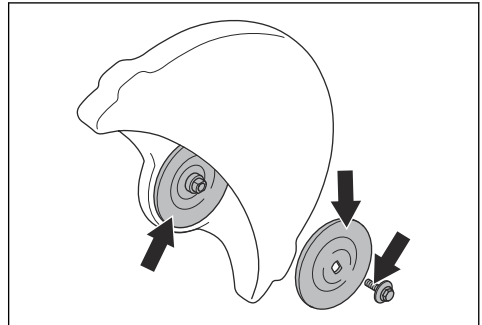


VAROVÁNÍ: Nepoužívejte poškozené, vadné nebo znečištěné podložky příruby.



VAROVÁNÍ: Nepoužívejte podložky příruby různých rozměrů.

- Zkontrolujte, zda nejsou záuty na vřeteni hřídele poškozené.
- Zkontrolujte, zda nejsou plochy na kotouči a podložkách příruby poškozené, mají správné rozměry, jsou čisté a zda se správně otáčejí na vřeteni hřídele.

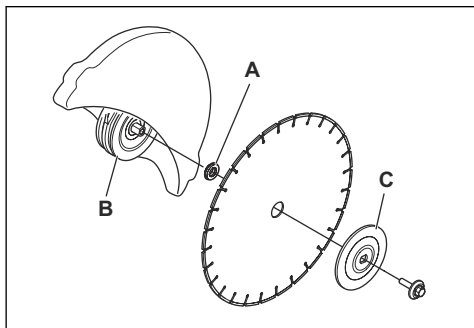


Kontrola pouzdra hřídele

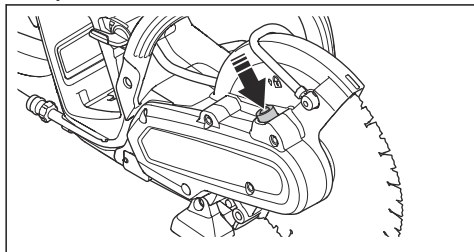
- Používejte výhradně pouzdra hřídele Husqvarna.
- Zkontrolujte, zda má pouzdro hřídele správný rozměr pro řezací kotouč. Správný rozměr je vytištěn na řezacím kotouči.

Montáž řezacího kotouče

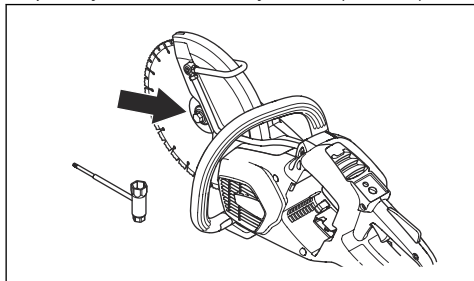
1. Řezací kotouč se umístí na pouzdro (A) mezi vnitřní podložkou příruby (B) a podložku příruby (C). Podložka příruby se otočí tak, aby se připevnila k hřídeli.



2. Zajistěte hřídel.



3. Dotáhněte šroub. Uťahovací moment šroubu přidržujícího řezací kotouč je 30 Nm (18,5 ft-lb).



Kontrola kotouče a krytu kotouče



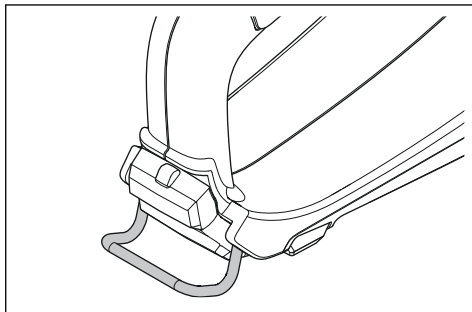
VÝSTRAHA: Poškozený řezací kotouč může způsobit úraz.

1. Zkontrolujte také, zda je řezací kotouč správně upevněn a nejsou známky poškození.
2. Zkontrolujte, zda nejsou na krytu kotouče praskliny a zda není poškozený.
3. Poškozený kryt kotouče je nutné vyměnit. Viz *Montáž řezacího kotouče na strani 14*

Očko pro lano

Tento výrobek je vybaven okem pro lano. Oko pro lano lze použít k vytažování a spuštění výrobku. Připevněte vhodné lano k oku pro vytažování a spuštění výrobku.

Oko pro lano lze použít k připevnění výrobku k pevnému předmětu, aby se zabránilo jeho pádu a zranění osob či poškození zařízení.



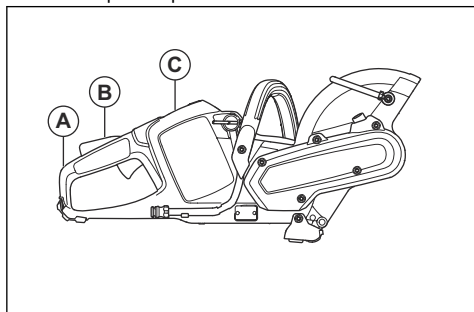
Provoz

Kontrola funkcí před použitím výrobku

1. Zkontrolujte chránič pravé ruky (A), aby bylo zajištěno, že není poškozený.
2. Zkontrolujte pojistku páčky spínače (B), aby bylo zajištěno, že funguje správně a není poškozená.
3. Proveďte kontrolu klávesnice (C) a vyzkoušejte, zda funguje správně.

4. Zkontrolujte, zda jsou všechny díly a kryty správně připevněné, nejsou poškozené nebo nechybí.
5. Nabijte baterii a zkontrolujte, zda je správně instalovaná ve výrobku.

- Zkontrolujte, zda se rozbrušovací pila zastaví, když uvolníte páčku spínače.



Připojení nabíječky baterií

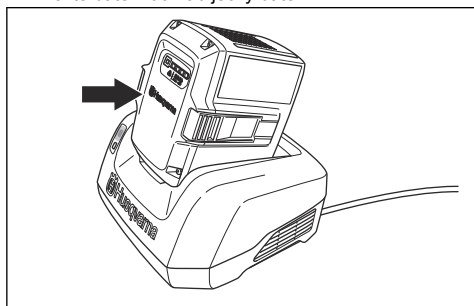
- Připojte nabíječku baterií ke zdroji s napětím a frekvencí uvedenými na typovém štítku.
- Zapojte zástrčku do uzemněné elektrické zásuvky. Kontrolka LED na nabíječce baterií jednou zeleně blikne.

Povšimněte si: Baterie se nebude nabíjet, pokud je teplota baterie vyšší než 50 °C (122 °F). Pokud teplota překročí 50 °C (122 °F), nabíječka baterií ochladí, než ji začne nabíjet.

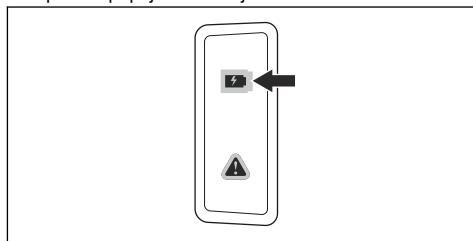
Připojení baterie k nabíječce baterií

Povšimněte si: Před prvním použitím nabijte baterii. Nová baterie je nabitá pouze na 30 %.

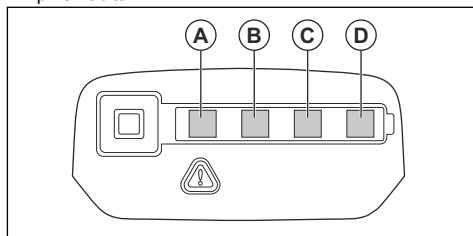
- Zkontrolujte, zda je baterie suchá.
- Vložte baterii do nabíječky baterií.



- Zkontrolujte, zda se rozsvítí zelená kontrolka nabíjení na nabíječce. To znamená, že je baterie správně připojena k nabíječce baterií.



- Když svítí všechny kontrolky LED baterie, baterie je plně nabitá.

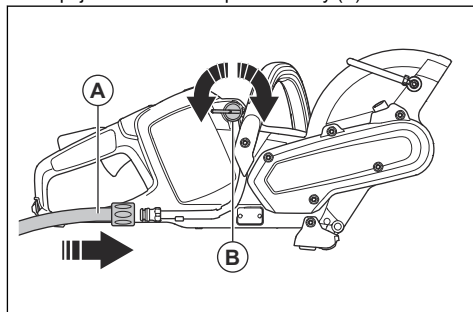


- Když nabíječku baterií odpojujete z elektrické zásuvky, tahejte za zástrčku. Netahejte za kabel.
- Vyjměte baterii z nabíječky.

Povšimněte si: Další informace naleznete v návodech přiložených k baterii a nabíječce baterií.

Připojení chladicí vody

- Připojte vodní hadici k přívodu vody (A).

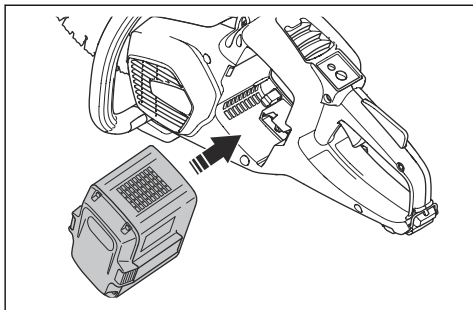


- Otevřete nebo zavřete přívod vody (B).
- Zkontrolujte, zda dochází k netěsnostem v přípojce vody nebo v hadici.
- Zkontrolujte, zda tlak vody nepřekračuje maximální přípustný tlak vody, viz část *Technické údaje*.

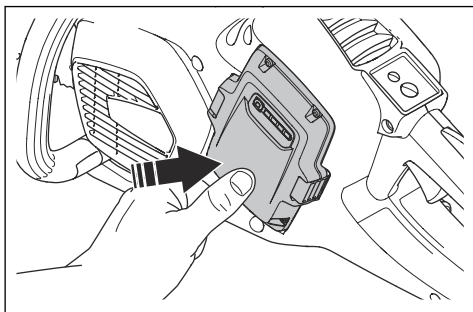
Spuštění výrobku

- Zkontrolujte páčku spínače a pojistku páčky spínače. Viz *Kontrola pojistky páčky spínače na strani 20*.

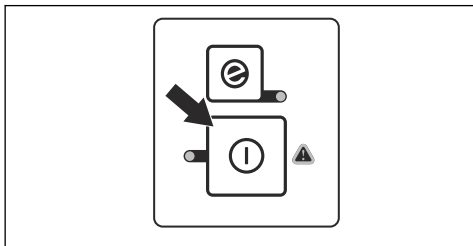
2. Vložte baterii do držáku baterie.



3. Zatláčte na dolní část baterie, dokud neuslyšíte cvaknutí. Pokud se baterie snadno nepohybuje v držáku baterie, není správně vložena do držáku baterie.



4. Stiskněte a podržte vypínač, dokud se nerozsvítí zelená kontrolka LED.



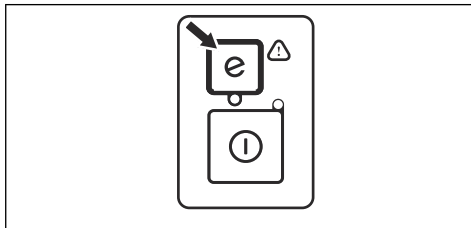
Použití funkce SavE

Tento výrobek je vybaven funkcí SavE, která snižuje spotřebu energie. Funkce SavE snižuje rychlost kotouče a zajišťuje nejdelší dobu provozu baterie.

Povšimněte si: Funkce SavE nesnižuje řezný výkon výrobku.

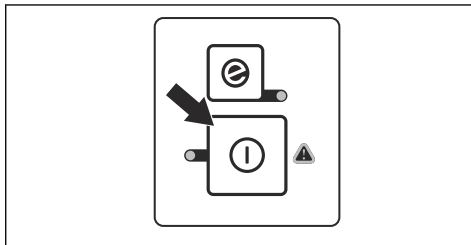
1. Stiskněte tlačítko SavE na klávesnici.
2. Zkontrolujte, zda se rozsvítí zelená kontrolka LED.

3. Opětovným stiskem tlačítka SavE funkci vypnete. Zelená kontrolka LED zhasne.

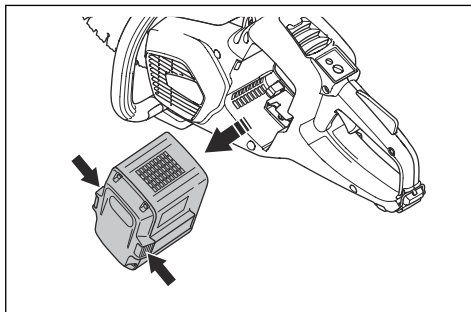


Zastavení výrobku

1. Stiskněte a podržte tlačítko pro spuštění/zastavení na klávesnici, dokud nezhasne zelená kontrolka LED.



2. Stiskněte tlačítka pro uvolnění baterie a vyjměte baterii z držáku baterie.



VÝSTRAHA: Vyjměte baterii, pokud výrobek nepoužíváte nebo jej nemáte pod dohledem. Tím se zabrání náhodnému spuštění.

Hlavní principy činnosti



VÝSTRAHA: Nehýbejte rozbrušovací pilou do stran. To může bránit volnému pohybu kotouče a způsobit jeho prasknutí a zranění osob.

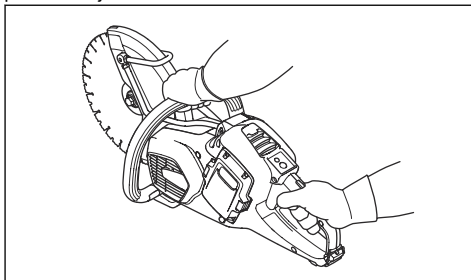


VÝSTRAHA: Nepoužívejte stranu kotouče. Kotouč se může poškodit a prasknout a v důsledku toho může dojít ke zranění. Používejte pouze řezací okraj.

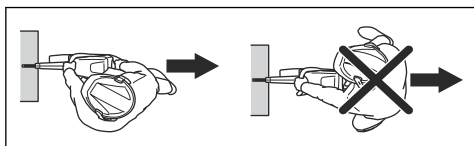


VÝSTRAHA: Nepoužívejte diamantový kotouč k řezání plastových materiálů. Při práci vzniká teplo, které může roztavit plast. Roztavený plast se lepí na řezací kotouč a způsobuje zpětný vrh.

- Výrobek je určen pro použití s vysokorychlostními diamantovými kotouči schválenými pro ruční rozbrušovací pily.
- Výrobek je určen k řezání dlaždic, lehkého betonu a kamene. Používejte výrobek pouze k této účelům.
- Zkontrolujte, zda řezací kotouč nevykazuje známky poškození a zda je řádně upevněn, viz části *Brusné kotouče na straně 11* a *Montáž řezacího kotouče na straně 14*.
- Ujistěte se, že používáte správný řezací kotouč pro typ použití, viz část *Řezací kotouče určené pro vysokorychlostní ruční rozbrušovací pily na straně 11*.
- Neřezejte azbestový materiál.
- Vždy držte rozbrušovací pilu oběma rukama. Vždy držte výrobek pevně s palci a prsty ovinutými kolem rukojetí. Vždy držte zadní rukojeť v pravé ruce, přední rukojeť v levé.

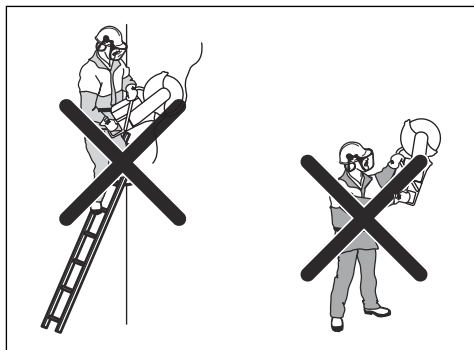


- Vždy pracujte rovnoběžně s řezacím kotoučem. Nikdy nebuďte v linii za řezacím kotoučem. V případě zpětného vrhu se rozbrušovací pila pohybuje ve směru roviny řezacího kotouče.

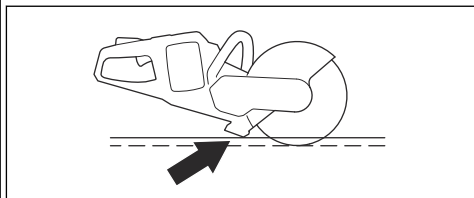


- Je-li motor v chodu, udržujte bezpečnou vzdálenost od řezacího kotouče.
- Při práci kontrolujte, zda máte stabilní polohu.
- Udržujte vhodnou vzdálenost od řezaného předmětu.
- Nepoužívejte výrobek nad výškou ramen. Potřebujete-li uříznout předmět, který je ve výšce nad úrovní ramen, použijte plošinu nebo lešení. Nenatahujte se příliš daleko.

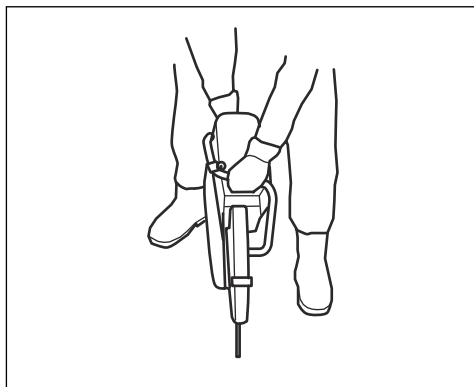
- Nepoužívejte výrobek na žebříku.



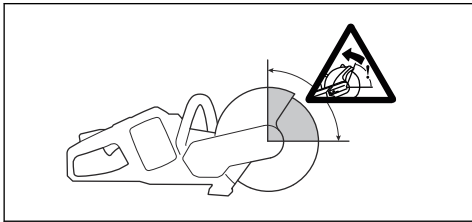
- Po spuštění motoru zkontrolujte, zda není řezací kotouč uvízlý.
- Když je motor v chodu, mějte výrobek pod dohledem.
- Nepřenášejte výrobek, pokud se řezací kotouč otáčí. Výrobek je vybaven elektrickým retardérem, který zkracuje dobu zastavení kotouče.
- Zkontrolujte, zda je přední zemní podpěra zarovnaná s obrobkem vzadu. Kryt kotouče odchyluje postřík a prach směrem od obsluhy.



- Řezejte na plný plyn. Udržujte plné otáčky až do dokončení řezání.
- Mírně zatlačte řezací kotouč proti řezanému předmětu. Nepoužívejte sílu.
- Zarovnejte řezací kotouč se řezem.



- Posunujte řezací kotouč pomalu dopředu a dozadu, aby se zmenšila oblast mezi řezacím kotoučem a materiálem. Tímto se sníží teplota řezacího kotouče.



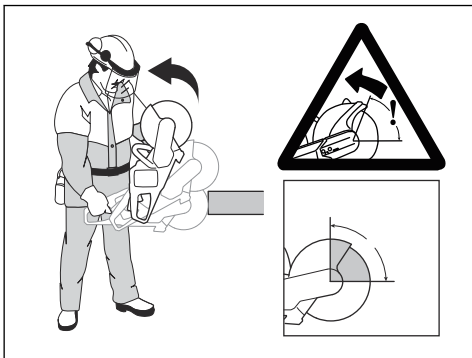
- Neřežte pomocí zóny zpětného vrhu kotouče, viz část *Zpětný vrh na strani 18*.

Zpětný vrh



VÝSTRAHA: Ke zpětným vrhům dochází nečekaně a mohou být velmi nebezpečné. Výrobek se může začít pohybovat nahoru a dozadu směrem k obsluze a přitom se otáčet. Zpětný vrh může mít za následek zranění nebo usmrcení osob. Před použitím tohoto výrobku musíte porozumět příčinám zpětnému vrhu a postupům, jak je eliminovat.

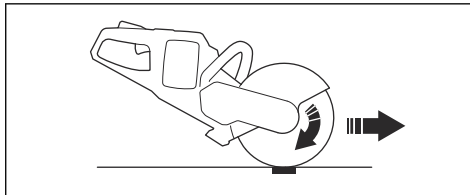
Ke zpětnému vrhu dochází, pokud je kotouč sevřen v zóně zpětného vrhu. Zpětný vrh je vždy nebezpečný, ale silný zpětný vrh může způsobit zranění nebo usmrcení osob.



Reaktivní síla

- Reaktivní síla táhne výrobek opačným směrem proti pohybu kotouče. Tato síla většinou není intenzivní.

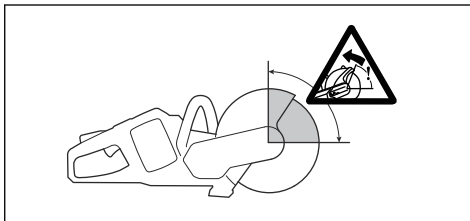
Pokud ale kotouč uvízne, reaktivní síla může způsobit zpětný vrh.



- Nenaklánějte výrobek, když se řezací zařízení otáčí. Odstředivé síly mohou snížit rychlost pohybu.

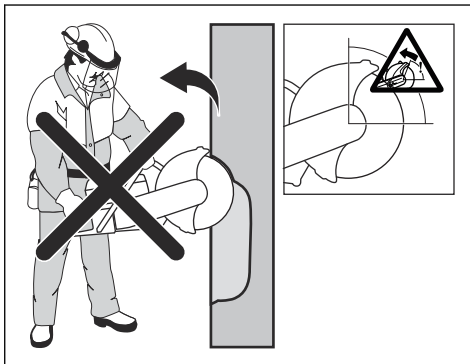
Zóna zpětného vrhu

- Neřežte pomocí zóny zpětného vrhu řezacího kotouče. Pokud dojde k uvíznutí v zóně zpětného vrhu, reaktivní síla otočí výrobek nahoru a dozadu. Může dojít k zasažení obsluhy a jejímu zranění nebo usmrcení.



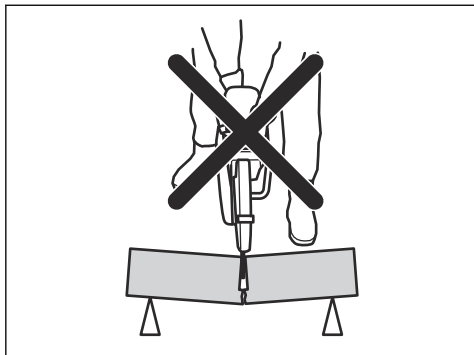
Zpětný vrh způsobený stoupáním kotouče

- Zónu zpětného vrhu nepoužívejte. Pokud je k řezání použita zóna zpětného vrhu, reaktivní síla způsobí pohyb kotouče v řezu směrem nahoru. K řezání používejte spodní část kotouče, aby se zabránilo zpětnému vrhu způsobenému stoupáním kotouče.



Zpětný vrh způsobený přiskřípnutím kotouče

- Kotouč se sevře, pokud se řez uzavírá a v důsledku se kotouč zastaví. Pokud kotouč uvízne, reaktivní síla může způsobit ztrátu kontroly a zpětný vrh.



- Zkontrolujte, zda je obrobek přidržován na místě, aby bylo při řezání možné udržovat řez otevřený. Vyhodnoťte, jak se může obrobek pohybovat při poslední fázi řezání. Při řezání kontrolujte, zda se řez otevírá. Uzavírající se řez může vyvolat zpětný vrh způsobený přiskřípnutím kotouče.

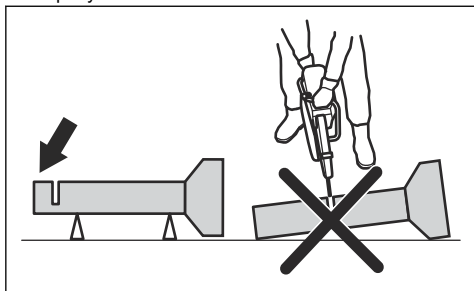
Řezání trubek



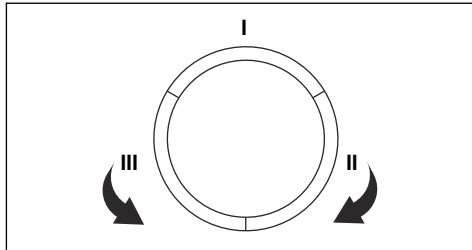
VÝSTRAHA: Pokud se kotouč zasekne v zóně zpětného vrhu, dojde ke zpětnému vrhu.

Při řezání trubek buďte opatrní. Během řezání musí být trubka řádně zajištěna na místě a řez musí být udržován otevřený. V opačném případě může dojít k sevření kotouče. Obzvláště opatrní buďte při řezání trubky se zvonovitým koncem nebo trubky ve výkopu. Pokud nemá správnou podporu, může dojít k uvíznutí kotouče.

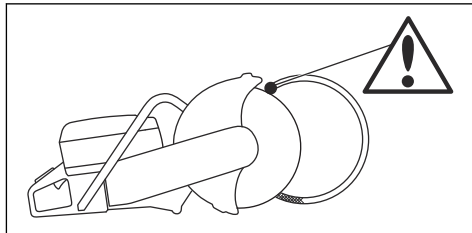
1. Dbejte na to, aby se trubka během řezání nepohybovala.



2. Řežte úsek „I“.



3. Zajistěte, aby byl řez otevřený a nedošlo k uvíznutí.



4. Přejděte k úseku II a řežte od úseku I ke spodnímu okraji trubky.
5. Přejděte k úseku III a odřízněte zbývající část trubky.
6. Zkontrolujte, zda je trubka řádně přidržována na místě. Konec trubky se během řezání musí pohybovat dolů.

Prevence uvíznutí

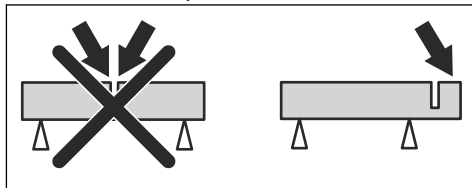


VÝSTRAHA: Během řezání zamezte uzavírání řezu. Uzavírající se řez způsobuje sevření, v jehož důsledku může dojít ke zpětnému vrhu nebo poškození řezacího kotouče.



VÝSTRAHA: Při zavádění řezacího kotouče do již vytvořeného řezu buďte opatrní.

- Zkontrolujte, zda se obrobek nemůže při řezání začít pohybovat.
- Zkontrolujte, zda je obrobek přidržován na místě, aby bylo při řezání možné udržovat řez otevřený.
- Vyhodnoťte, jak se může obrobek pohybovat při poslední fázi řezání.
- Při řezání kontrolujte, zda se řez otevírá.



Odstraňování prachu

- Výrobek je vybaven sadou pro vodní vyplachování. Pokud možno používejte postup řezání za mokra. Viz pokyny v části *Připojení chladicí vody na strani 15*. Různé typy úkolů vyžadují různé průtoky. Pokud

je vodní hadice připojena z předního zdroje, tlak přiváděné vody může být příliš vysoký. Doporučený tlak vody naleznete v části *Technické údaje na strani 23*.

- Upravte průtok vody pomocí ventilu.

Údržba

Úvod



VÝSTRAHA: Než začnete na výrobku provádět údržbu, přečtěte si pozorně kapitolu o bezpečnosti.



VÝSTRAHA: Před prováděním údržby výrobku vyjměte baterii.

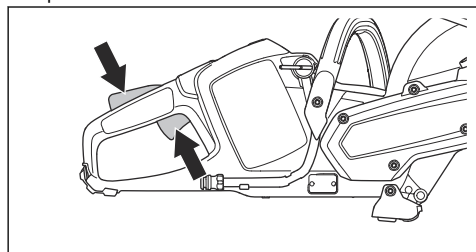


VÝSTRAHA: Není-li údržba prováděna správně, může se zkrátit životnost výrobku a zvyšuje se nebezpečí nehod. Veškerý servis a opravy musí provádět profesionálové. Další informace získáte u svého servisního prodejce.

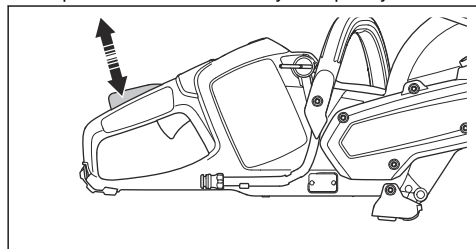
Údržba a kontroly bezpečnostních zařízení na výrobku

Kontrola pojistky páčky spínače

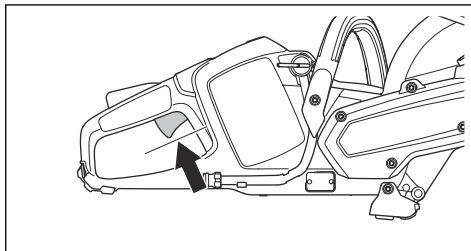
1. Zkontrolujte, zda se páčka spínače a pojistka páčky spínače volně pohybují a zda vratná pružina funguje správně.



2. Stiskněte pojistku páčky spínače a zkontrolujte, zda se po uvolnění vrátí do své výchozí polohy.



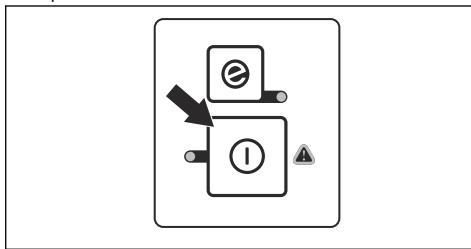
3. Zkontrolujte, zda při uvolnění pojistky páčky spínače zapadne páčka spínače do polohy volnoběžných otáček.



4. Spusťte výrobek a nastavte plný výkon.
5. Uvolněte páčku spínače a zkontrolujte, jestli se řezací kotouč zastaví. Pokud se řezací kotouč otáčí, když je páčka spínače v poloze volnoběžných otáček, obraťte se na servis.

Kontrola klávesnice

1. Nastartujte produkt. Další pokyny *Kontrola pojistky páčky spínače na strani 20*
2. Stiskněte znovu vypínač.
3. Zkontrolujte, zda se výrobek vypne, když stisknete a podržíte tlačítko. Zelená kontrolka LED zhasne.



Čištění baterie nebo nabíječky baterií



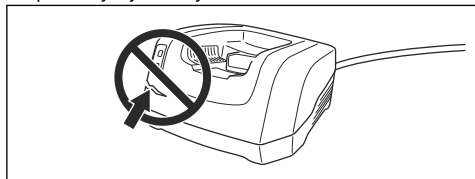
VAROVÁNÍ: Baterii ani nabíječku baterií nečistěte vodou.

- Než vložíte baterii do nabíječky, zkontrolujte, zda jsou baterie a nabíječka baterie čisté a suché.
- Očistěte kontakty baterie stlačeným vzduchem nebo použijte měkkou a suchou utěrku.

- Očistěte povrch baterie a nabíječku baterie měkkou a suchou utěrkou.

Kontrola nabíječky baterií

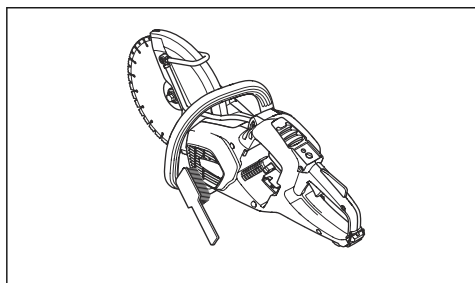
1. Zkontrolujte, zda nejsou nabíječka baterií a napájecí šňůra poškozené. Prohlédněte výrobek a hledejte praskliny a jiné vady.



Čištění chladicího systému

Výrobek je vybaven chladicím systémem, který udržuje nejnižší možnou provozní teplotu.

Chladicí systém se skládá z přívodu vzduchu na levé straně výrobku a ventilátoru na motoru.



1. Čistěte chladicí systém kartáčem jednou týdně nebo v případě potřeby častěji.
2. Zkontrolujte, zda není chladicí systém znečištěný nebo ucpaný.



VAROVÁNÍ: Znečištěný nebo ucpaný chladicí systém způsobuje přehřívání výrobku.

Plán údržby



VÝSTRAHA: Před prováděním údržby vyjměte baterii.

Níže je uveden seznam kroků údržby, které musíte provést na výrobku.

Údržba	Před každým použitím	Týdně	Měsíčně
Vyčistěte vnější povrch výrobku.	X		
Zkontrolujte správnou funkci páčky spínače a pojistky páčky spínače z hlediska bezpečnosti.	X		
Zkontrolujte řezací kotouč. Prohlédněte řezací kotouč a hledejte praskliny. Kotouč nesmí být nezvykle opotřebený. V případě potřeby je vyměňte.	X		
Vyčistěte kryt ventilátoru výrobku.	X		
Zkontrolujte, zda jsou šrouby a matice dotažené.	X		
Zkontrolujte, zda klávesnice řádně funguje a není poškozená.	X		
Zkontrolujte spojení mezi baterií a výrobkem. Zkontrolujte spojení mezi baterií a nabíječkou baterií.			X
Jemně profoukněte výrobek a baterii stlačeným vzduchem.			X

Odstraňování problémů

Klávesnice

Problém	Příčina	Řešení
Výstražný indikátor bliká.	Odchylka teploty.	Nechte výrobek vychladnout.
	Přetížení. Řezací nástavec je zaseknutý.	Vyčistěte řezací nástavec.
	Páčka spínače a tlačítko pro spouštění jsou stisknuty současně.	Uvolněte páčku spínače.
Zelená kontrolka bliká.	Nízké napětí baterie.	Nabijte baterii.
Svítlí výstražný indikátor.	Servis.	Obrat'te se na servisního prodejce.

Baterie

Problém	Příčina	Řešení
Výstražný indikátor bliká.	Baterie není nabitá.	Nabijte baterii.
	Odchylka teploty.	Baterii používejte v prostředí, kde je teplota v rozsahu -10 až 40 °C (14 až 104 °F).
	Příliš vysoké napětí.	Zkontrolujte, zda napětí uvedené na baterii odpovídá napětí na typovém štítku výrobku. Vyjměte baterii z nabíječky.
Svítlí výstražný indikátor.	Příliš velký rozdíl napětí bateriových článků (1 V).	Obrat'te se na servisního prodejce.

Nabíječka baterií

Problém	Příčina	Řešení
Výstražný indikátor bliká.	Odchylka teploty.	Baterii používejte v prostředí, kde je teplota v rozsahu 5 až 40 °C (41 až 104 °F).
Svítlí výstražný indikátor.		Obrat'te se na servisního prodejce.

Přeprava, skladování a likvidace

Přeprava a skladování

- Dodané Li-ion baterie podléhají požadavkům legislativy o nebezpečném zboží.

- Dodržujte zvláštní požadavky uvedené na obalu a označení pro komerční přepravu, platí i pro třetí strany a dopravce.
- Než odešlete výrobek, promluvte si s osobou speciálně vyškolenou ohledně manipulace

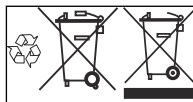
- s nebezpečnými materiály. Dodržujte platné národní předpisy.
- Před vložením baterie do obalu zalepte rozpojené kontakty páskou. Vložte baterii do obalu a zajistěte ji proti pohybu.
 - Před přepravou nebo uskladněním vyjměte baterii.
 - Uložte baterii a nabíječku baterií na místo, které je suché a chráněné před vlhkostí a mrazem.
 - Neskladujte baterii v místech, kde může docházet k výbojům statické elektřiny. Neskladujte baterii v kovovém obalu.
 - Baterii skladujte na místě, kde je teplota v rozsahu 5 až 25 °C (41 až 77 °F) a mimo přímé sluneční světlo.
 - Nabíječku baterií skladujte na místě, kde je teplota v rozsahu 5 až 45 °C (41 až 113 °F) a mimo přímé sluneční světlo.
 - Před dlouhodobým uskladněním se ujistěte, že je baterie nabitá na 30 až 50 %.
 - Uložte baterii a nabíječku baterií do uzavřené a suché místnosti.
 - Skladujte baterii mimo nabíječku baterií. Nedovolte, aby se děti nebo neoprávněné osoby dotýkaly zařízení. Uchovávejte zařízení na místě, které lze uzamknout.
 - Před dlouhodobým skladováním výrobku jej vyčistěte a proveďte kompletní údržbu.

- Před přepravou a uskladněním umístěte na výrobek přepravní kryt pro prevenci zranění a poškození.
- Během přepravy musí být výrobek bezpečně upevněný.

Likvidace baterie, nabíječky baterií a výrobku

Niže uvedený symbol znamená, že výrobek nelze zlikvidovat jako domácí odpad. Odevzdejte jej ve stanici pro recyklaci elektrických a elektronických zařízení. To pomůže eliminovat nebezpečí poškození životního prostředí a zdraví osob.

Další informace získáte od místních úřadů, služby zajišťující zpracování domácího odpadu nebo prodejce.



Povšimněte si: Tento symbol je znázorněn na výrobku nebo obalu výrobku.

Technické údaje

Technické údaje

Husqvarna K 535i				
Napětí		36V		
Hmotnost, kg (lb)		3,5 (7,7)		
Průměr kotouče, mm (palce)		230 (9)		
Maximální tloušťka kotouče, mm (palce)	Brusné kotouče		3,0 (0,1)	
	Diamantové kotouče		1,8 (0,07)	
Jmenovité otáčky jednotky		5940 ot./min		
Chlazení vodou				
Chlazení kotouče vodou		Ano		
Spojovací čep		Typ „Gardena“		
Doporučený tlak vody, bar (psi)		0,5–6 (7,3–87)		
Maximální tlak vody, bar (psi)		6 (87)		
	Úrovně vibrací, a_{hveq}^1		Emise hluku 2	
	Vpředu/vlevo	Vzadu/vpravo	LpA	LwA
	m/s ²	m/s ²	dB (A)	dB (A)

Husqvarna K 535i				
BLi200	1,9	2,3		
BLi300	2,1	2,5	100,5	111,5
¹ Deklarovaná celková hodnota vibrací byla měřena podle normy EN 60745-2-22 a lze ji použít ke vzájemnému porovnávání nástrojů. Deklarovanou celkovou hodnotu vibrací lze rovněž použít k předběžnému zhodnocení působení na uživatele.				
² Emise hluku se měří v souladu s normou EN 60745-2-22. <ul style="list-style-type: none"> • Odchylka pro váženou hladinu akustického výkonu (A) K_{pA} je 3 dB (A). • Odchylka pro váženou hladinu akustického tlaku (A) K_{pA} je 3 dB (A). 				

Příslušenství

Baterie schválené pro výrobek

Baterie	BLi200	BLi300
Typ	Lithium-iontová	Lithium-iontová
Kapacita baterie, Ah	5,2	9,4
Jmenovité napětí, V	36	36
Hmotnost, kg / lb	1,3 / 2,9	1,9 / 4,2

Nabíječky baterií schválené pro výrobek

Nabíječka baterií	QC330
Síťové napětí, V	100–240
Kmitočet, Hz	50–60
Výkon, W	330

ES Prohlášení o shodě

ES Prohlášení o shodě

My, Husqvarna AB, SE-561 82 Huskvarna, ŠVÉDSKO,
tel.: +46-36-146500, zcela zodpovědně prohlašujeme,
že výrobek:

Popis	Přenosná ruční pila
Značka	HUSQVARNA
Typ/Model	K 535i
Identifikace	Výrobní čísla od roku 2018 a dále

je zcela ve shodě s následujícími směrnici a předpisy
EU:

Směrnice/nařízení	Popis
2006/42/EC	„o strojních zařízeních“
2011/65/EU	„o zakázaných látkách“

a že byly použity harmonizované normy a/nebo
technické údaje, a to:

- EN ISO 12100:2010
- EN 60745-1:2009
- EN 60745-2-22:2011/A11:2013

Partille, 2018-08-24



Edvard Gulis

Global R&D Director

Osoba odpovědná za technickou dokumentaci

TARTALOMJEGYZÉK

Bevezető.....	26	Hibaelhárítás.....	47
Biztonság.....	28	Szállítás, tárolás és ártalmatlanítás.....	48
Összeszerelés.....	35	Műszaki adatok.....	48
Üzemeltetés.....	39	Tartozékok.....	49
Karbantartás.....	44	EK megfelelőségi nyilatkozat.....	50

Bevezető

Termékleírás

A Husqvarna K 535i egy hordozható kézi vágóeszköz. A termék akkumulátorral működik.

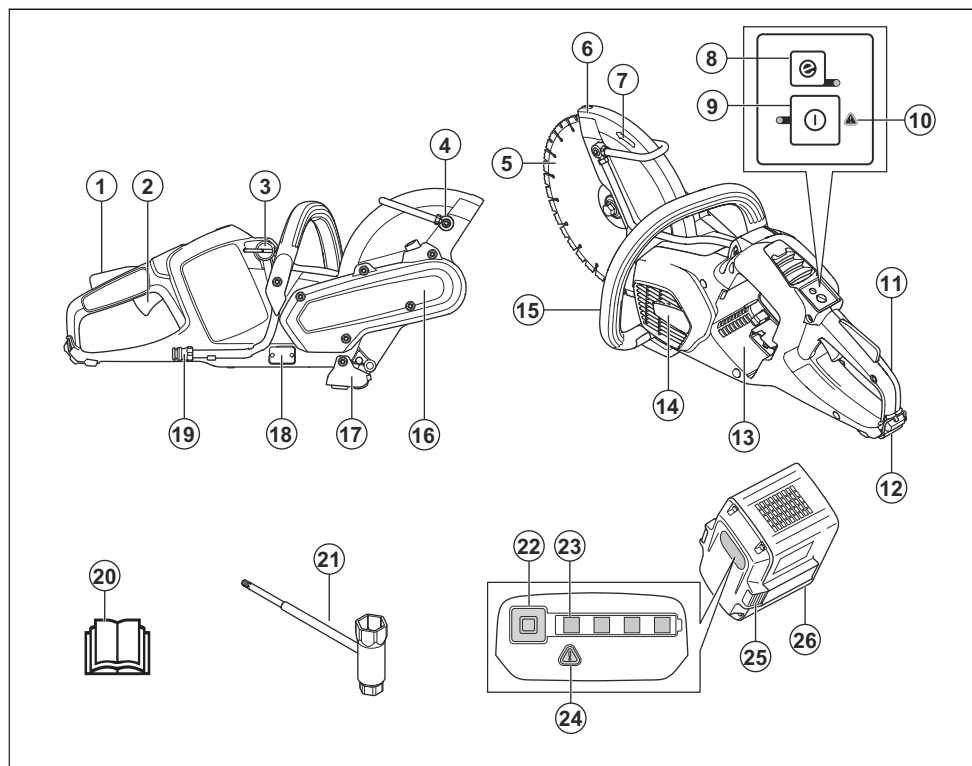
Folyamatosan dolgozunk azon, hogy javítani tudjuk az ügyfeleink használat közbeni biztonságát és hatékonyságát. További tájékoztatásért forduljon az illetékes szakszervizhez.

A termék áttekintése

Rendeltetésszerű használat

A termék tetőcserepek, kertben használt lemezek és könnyűbeton vágásához használható.

Megjegyzés: A termék működtetésére nemzeti jogszabályok általi korlátozások vonatkozhatnak.



1. Kapcsológomb retesze

2. Kapcsológomb

3. Vízzelep
4. Vízfűvóka
5. Vágókorong
6. Pengevédő
7. Késforgató
8. SavE gomb
9. Indító- és leállítógomb
10. Figyelmeztetésjelző
11. Hátsó markolat jobb oldalsó kézvédővel
12. Hátsó földelőtartó kötélakasztóval
13. Akkumulátorfoglat
14. Ventilátorház
15. Elülső fogantyú
16. Szíjvédő burkolat
17. Elülső földelőtartó
18. Adattábla
19. Vízcsatlakozás szűrővel
20. Kezelői kézikönyv
21. Kombinált kulcs
22. Gomb, akkumulátortöltöttség
23. Akkumulátorállapot
24. Figyelmeztetésjelző
25. Akkumulátorkioldó gomb
26. Akkumulátor (nincs a csomagolásban)

A termék szimbólumai



A kezelő és mások súlyos sérülésének és halálának kockázata. Körültekintően járjon el, és megfelelően használja a terméket.



Olvassa el figyelmesen az útmutatót, és győződjön meg róla, hogy megértette azt, mielőtt a terméket használatba veszi.



Viseljen jóváhagyott védősisakot, valamint légzésvédő készüléket, hallás- és szemvédőt.



Ez a termék megfelel a vonatkozó EK irányelveknek.



A vágás során keletkező füst belélegzése sérülést okozhat. Használjon jóváhagyott légzésvédő készüléket. Ne lélegezze be a kipufogógázokat. Gondoskodjon megfelelő légáramlásról.



A vágókorongról lepattanó szikrák tüzet okozhatnak az olyan gyúlékony anyagok, mint pl. a benzin, fa, ruha és a száraz fű esetében.



A visszarúgás hirtelen és gyors lehet, és sérülést okozhat. Olvassa el figyelmesen a használati utasítást, és győződjön meg róla, hogy megértette azt, mielőtt használatba veszi a terméket.




Ellenőrizze, hogy a penge nincs-e megrepedve vagy más módon megsérülve.



Ne használjon körfűrészpengét.



Környezetvédelmi jelzés. A termék és a termék csomagolása nem minősül háztartási hulladéknak. Újrahasznosítását egy elektromos és elektronikus berendezések újrahasznosítására szolgáló ponton kell elvégezni.

	Penge forgásiránya
ééééhhxxxx	A sorozatszám a típusablán szerepel. éééé a gyártási év, hh pedig a gyártási hét.
Ø	Kés maximális külső átmérője
d.c.	Egyenáram
n	Névleges sebesség

Megjegyzés: A terméken szereplő többi jel/címke egyes piacok specifikus vizsgáztatási követelményeire vonatkozik.

Szimbólumok az akkumulátoron, illetve az akkumulátortöltőn



A termék újrahasznosítását elektromos és elektronikus berendezések újrahasznosítására szolgáló ponton kell elvégezni. (Kizárólag Európára vonatkozik)



Meghibásodásbiztos transzformátor.



Az akkumulátortöltőt kizárólag beltérben szabad használni és tárolni.



Kettős szigetelés.

Termékszavatosság

A termékszavatosságra vonatkozó jogszabályok értelmében nem vagyunk felelősek a termékeink által okozott károkért az alábbi esetekben:

- a termék javítását helytelenül végezték;
- a termék javítása nem a gyártótól származó vagy általa jóváhagyott alkatrészekkel történt;
- a terméket nem a gyártótól származó vagy általa jóváhagyott kiegészítővel szerelték fel;
- a termék javítását nem hivatalos szakszerviz vagy jóváhagyott egyéb szerviz végezte.

Biztonság

Biztonsági meghatározások

A figyelmeztetések, óvintézkedések és megjegyzések a használati utasítás kiemelten fontos részeire hívják fel a figyelmet.



FIGYELMEZTETÉS: Akkor használatos, ha a kézikönyv utasításainak be nem tartása esetén fennáll a kezelő vagy a közelben tartózkodók sérülésének vagy halálának veszélye.



VIGYÁZAT: Akkor használatos, ha a kézikönyv utasításainak be nem tartása esetén fennáll a vagyoni kár, illetve a termék vagy a környező terület károsodásának veszélye.

Megjegyzés: További információt biztosít az adott helyzetben szükséges tennivalókról.

A motoros szerszámmal kapcsolatos általános biztonsági figyelmeztetések



FIGYELMEZTETÉS: Olvassa el az összes biztonsági figyelmeztetést és az összes utasítást. A figyelmeztetések és az utasítások figyelmen kívül hagyása áramütést, tüzet és/vagy komoly sérülést okozhat.

Megjegyzés: Tegyen el minden figyelmeztetést és utasítást, mert a jövőben szüksége lehet rájuk. A „motoros szerszám” kifejezés a figyelmeztetésekben a hálózatról működő (vezetékes) motoros szerszámra vagy az akkumulátorral működő (vezeték nélküli) motoros szerszámra vonatkozik.

A munkaterület biztonsága

- **Tartsa a munkaterületet tisztán és világítsa meg jól.** A zsúfolt vagy sötét területeken könnyen bekövetkeznek balesetek.
- **Ne működtesse a motoros szerszámot robbanásveszélyes környezetben, pl. gyúlékony folyadékok, gázok vagy por jelenlétében.** A motoros szerszám szikrárt vethet, amely begyűjthetja a port vagy a kipárolgást.
- **Tartsa távol a gyermekeket és a szemlélődőket a motoros szerszám működtetése közben.** A figyelem elvonása miatt elvesztheti az uralmát a szerszám felett.

Elektromos biztonság

- **A motoros szerszám dugaszának illeszkednie kell az aljzatba. A dugón soha semmilyen átalakítást ne végezzen. Ne használjon adapter dugaszt a földelt motoros szerszámokhoz.** Kisebb az áramütés veszélye, ha eredeti dugókat és hozzájuk illő aljzatokat használ.
- **Kerülje el az érintkezést a földelt felületekkel, pl. csövekkel, radiátorokkal, tűzhelyekkel és hűtőszekrényekkel.** Megnövekszik az áramütés veszélye, ha teste le van földelve.
- **Ne tegye ki a szerszámot esőnek, és ne tartsa azt nedves környezetben.** A szerszámba kerülő víz megnöveli az áramütés kockázatát.
- **Ne bánjon durván a kábellel.** A kábelt ne használja a motoros szerszám hordozására, húzására vagy a dugasz kihúzására. Tartsa távol a kábelt hőtől, olajtól, éles széléktől vagy mozgó alkatrészekről. A megsérült vagy összegabalyodott kábel megnöveli az áramütés kockázatát.
- **Ha kültérben használja a szerszámot, használjon kültéri használatra megfelelő hosszabbítókábel.** A kültéri alkalmazáshoz megfelelő hosszabbító használata csökkenti az áramütés veszélyét.
- **Ha a szerszámgépet feltétlenül nedves helyen kell használnia, alkalmazzon életvédelmi relével**

(RCD) védett tápellátást. Az RCD használatával csökkenthető az áramütés kockázata.



VIGYÁZAT: Ne mossa a gépet nagynyomású vízzel, mert a víz bejuthat az elektromos rendszerbe vagy a motorba, és a gép károsodását vagy rövidzárlatot okozhat.

Személyes biztonság

- **Legyen elővigyázatos, figyeljen arra, amit csinál, és használja a józan esztét a motoros szerszám működtetése során. Ne használja a motoros szerszámot, ha fáradt, vagy ha gyógyszer, gyógykezelés vagy alkohol hatása alatt áll.** A szerszám működése közben egy pillanatnyi figyelemkiesés súlyos személyi sérülést okozhat.
- **Használjon személyi védőfelszerelést. Mindig használjon szemvédőt.** A megfelelő környezetben a védőfelszerelések, például a pormaszok, a csúszásgátló védőcipő, a kemény fejtvédő és a fülvédő használata csökkenti a személyi sérülések kockázatát.
- **Akadályozza meg a véletlen indítást. Ellenőrizze, hogy a főkapcsoló kikapcsolt állásban van-e, mielőtt csatlakoztatja az áramforrást és/vagy az akkumulátort, illetve felveszi vagy szállítja a szerszámot.** Az ujjá kapcsolón tartásával vagy a bekapcsolt motoros szerszám áram alá helyezésével balesetet okozhat.
- **Távolítson el minden beállító kulcsot vagy csavarulkcsot, mielőtt bekapcsolná a motoros szerszámot.** A motoros szerszám forgó alkatrészéhez csatlakozó kulcs vagy más szerszám személyi sérülést okozhat.
- **Ne nyúljon át a gépen. Mindig szilárdan álljon a talajon, és őrizze meg az egyensúlyát.** Így jobban uralhatja a motoros szerszámot váratlan helyzetekben.
- **Öltözködjön megfelelően. Ne viseljen ékszereket, rövidnadrágot, szandált, illetve ne legyen mezítláb. Tartsa távol a haját, ruházatát és kesztyűjét a mozgó alkatrészekről.** A mozgó alkatrészek bekapathatják a laza ruhát, az ékszert vagy a hosszú haját.
- **Ha a készülékhez csatlakoztatható porgyűjtő berendezés, akkor mindig csatlakoztassa és használja azt.** A porgyűjtő alkalmazása csökkenti a porral kapcsolatos veszélyeket.
- **A szerszám gép használata során kibocsátott rezgések értéke a használat módjától függően eltérhet a deklarált teljes értéktől.** A kezelőknek meg kell határozniuk a biztonsági intézkedéseket önmaguk védelme érdekében az adott használati körülmények közötti becsült kitettség alapján (figyelembe véve az üzemi ciklus minden részét, tehát azt is, amikor a szerszám ki van kapcsolva, illetve amikor üresjáratban működik).
- **A gép működése közben tartson biztonságos távolságot a korongtól.**

A motoros szerszám használata és karbantartása

- **Ne erőltesse a motoros szerszámot. Használjon a feladathoz megfelelő motoros szerszámot.** A megfelelő szerszám gép jobb és biztonságosabb munkát fog végezni azon a sebességen, amire tervezték.
- **Ne használja a motoros szerszámot, ha a kapcsoló nem kapcsolja ki vagy be.** A kapcsolóval nem vezérelhető szerszámgépek veszélyesebbek és javítandók.
- **Húzza ki a dugaszt az áramforrásból és/vagy vegye ki az akkumulátort, ha bármilyen beállítást végez, kicserél egy tartozékot vagy tárolja a motoros szerszámot.** Az ilyen megelőző biztonsági intézkedések csökkentik a motoros szerszám véletlen elindításának veszélyét.
- **A nem használt motoros szerszámot tartsa távol a gyermekektől, és ne engedje, hogy olyan személyek működtessék, akik nem ismerik a motoros szerszámot és ezeket az utasításokat.** A motoros szerszámok képzetlen felhasználók kezében veszélyt jelentenek.
- **Tartsa karban a motoros szerszámokat. Ellenőrizze a mozgó alkatrészek hibás elhelyezkedését és rögzítését, az alkatrészek sérülését, és minden olyan állapotot, amely hatással lehet a szerszám működésére. Ha sérült, javíttassa meg a motoros szerszámot használat előtt.** A rosszul karbantartott motoros szerszámok rengeteg balesetet okoznak.
- **Tartsa élesen és tisztán a vágószerszámokat.** A megfelelően karbantartott, éles vágószerszámok kevésbé hajlamosak a beszorulásra, és könnyebb uralni őket.
- **A szerszámot, a tartozékokat és az alkatrészeket stb. ezen utasításokkal összhangban használja, vegye figyelembe a munkakörülményeket és az elvégzendő feladatot.** Ha a szerszám gépet másféle tevékenységre használják, mint amire tervezték, veszélyes helyzet állhat elő.
- **A gép eredeti kivitelezésén a gyártó cég engedélye nélkül semmilyen módosítást sem szabad végezni.** Csak eredeti pótalkatrészeket használjon. Nem engedélyezett módosítások és/vagy pótalkatrészek komoly sérülésekhez vagy halálos balesetekhez vezethetnek.
- **Győződjön meg arról, hogy a munkaterületen, illetve a vágni kívánt anyagban nem fut semmilyen cső- vagy elektromos vezeték.**
- **Mindig állapítsa meg, hol húzódnak gázcsövek, és jelölje meg az útjukat.** A gázcsövek melletti vágás mindig veszéllyel jár. A robbanásveszély miatt gondoskodjon róla, hogy ne keletkezzenek szikrák. Mindig a munkára összpontosítson. A gondatlanság súlyos személyi sérülést vagy halált okozhat.

Az akkumulátor használata és karbantartása

- **Csak a gyártó által meghatározott töltővel töltsé.** Az a töltő, amelyik az egyik típusú akkumulátorhoz használható, tűzveszélyes lehet, ha másik típusú akkumulátorral használják.
- **A motoros szerszámokat csak a típusuknak megfelelő akkumulátorokkal használja.** Bármilyen más típusú akkumulátor használata sérülés- és tűzveszélyes.
- **Amikor az akkumulátort nem használja, tartsa távol más fémtárgyaktól, például gémkapcsoktól, érméktől, kulcsoktól, tűktől, csavaroktól vagy más kisebb fémtárgyaktól, amelyek összekapcsolhatják a sarukat.** Az akkumulátorsaruk rövidre zárása égést vagy tüzet okozhat.
- **Nem megfelelő körülmények hatására az akkumulátorból folyadék szivároghat ki. Kerülje az érintkezést. Ha ez véletlenül mégis megtörténik, öblítse le vízzel. Ha a folyadék szembe kerül, forduljon orvoshoz.** Az akkumulátorból távozó folyadék irritációt vagy égési sérülést okozhat.

Szervizelés

- **A motoros szerszám szervizelését képzett szerelővel végeztesse el, aki kizárólag eredeti cserealkatrészeket használ.** Így fenntartható a motoros szerszám biztonsága.

A vágószerszámra vonatkozó biztonsági figyelmeztetések

- **A maximális biztonság érdekében a mellékelt védőburkolatot biztosan, a megfelelő helyen kell rögzíteni a szerszámgépen, hogy a kezelő a lehető legkisebb korongfelületnek legyen kitéve.** Ügyeljen arra, hogy Ön és a közelben tartózkodó személyek is a forgó korong síkján kívül helyezkedjenek el. A védőburkolat védelmet biztosít a korongról letört darabkák ellen, és megakadályozza, hogy a kezelő véletlenül a koronghoz érjen.
- **A szerszámgéphez kizárólag kötéssel rendelkező, megerősített vagy gyémánt vágókorongokat használjon.** Attól, hogy egy adott tartozék felszerelhető a szerszámgépre, még nem biztosítja a biztonságos üzemeltetést.
- **A tartozék névleges fordulatszámának legalább a szerszámgépen jelzett maximális fordulatszámmal egyenlőnek kell lennie.** A névleges fordulatszámnál nagyobb fordulatszámra működő tartozékok eltörhetnek és szétrepülhetnek.
- **A vágókorongok kizárólag a javasolt alkalmazásokhoz használhatók. Például tilos csiszolást végezni a vágókorong oldalával.** A csiszolókorongok perifériás csiszoláshoz használhatók, az ezen korongokra kifejett oldalirányú erők hatására a korongok széttréhetnek.
- **Mindig sértetlen, a kiválasztott korong átmérőjének megfelelő karimákat használjon.** A megfelelő karimák támasztást biztosítanak a korongnak, ezáltal csökkentik a korong eltörésének kockázatát.
- **Ne használjon nagyobb szerszámgépből származó elhasználadott megerősített tárcsákat.** A nagyobb szerszámgépekhez szánt tárcsák nem megfelelőek a kisebb szerszámokhoz a nagyobb sebesség elérésére, és akár szét is repedhetnek.
- **A tartozék külső átmérőjének és vastagságának meg kell felelnie a szerszámgép névleges kapacitásának.** A nem megfelelő méretű tartozékokat nem lehet megfelelő védelemmel ellátni, illetve megfelelően irányítani.
- **A korongoknak és karimáknak olyan befogótengely-furattal kell rendelkezniük, hogy megfelelően illeszkedjenek a szerszámgép tengelyére.** A szerszámgép rögzítőelemeihez nem illő befogótengely-furattal rendelkező korongok és karimák nem lesznek egyensúlyban, túlzott mértékben rezeghetnek és a gép feletti irányítás elvesztését okozhatják.
- **Ne használjon sérült korongot. Használat előtt ellenőrizze, hogy a korong nincs-e kitéredezve vagy nem repedt-e meg. Ha a szerszámgép vágókorongja leesett, vizsgálja meg, hogy nem sérült-e meg, vagy szereljen fel egy sértetlen vágókorongot. A vágókorong ellenőrzése és felszerelése után bizonyosodjon meg róla, hogy Ön és a közelben tartózkodó személyek is a forgó korong síkján kívül helyezkednek el, majd járassa a gépet terhelés nélküli maximális fordulatszámra egy percen át. A sérült vágókorong ennyi idő alatt normál esetben széttrérik.**
- **Viseljen személyi biztonsági felszerelést. Az alkalmazástól függően viseljen arcvédő maszkot vagy védőszemüveget. Adott esetben viseljen olyan porvédő maszkot, fülvédőt, védőkesztyűt és védőkötényt, amely védelmet nyújt az apróbb csiszoló hatású anyagok és a munkadarabról letört darabkák ellen.** A védőszemüvegnek megfelelő védelmet kell nyújtania a különféle műveletek során szálló törmelékkel szemben. A porvédő maszknak vagy légzőkészüléknek ki kell szűrnie a művelet során keletkező részecskéket. A hosszabb időn át fennálló, nagy intenzitású zajnak való kitettség halláskárosodást okozhat.
- **Ügyeljen arra, hogy a közelben tartózkodó személyek biztonságos távolságra legyenek a munkaterülettől. Minden, a munkaterületre lépő személynek személyi biztonsági felszerelést kell viselnie.** A munkadarabról letört darabkák vagy az esetlegesen eltört vágókorong elrepülhet, és a közvetlen munkaterületen kívül is sérülést okozhat.
- **Az eszközt működés közben kizárólag a szigetelt fogófelületnél tartsa, ha a művelet során a vágófelszerelés esetleg rejtett drótokhoz érhet hozzá.** Ha a vágófelszerelés feszültség alatt

álló vezetékkel érintkeznek, az eszköz fémrészei is feszültség alá kerülnek, és így a berendezés működtetését áramütés érheti.

- **Ne tegye le a szerszámgépet, amíg a rászerezelt tartozék mozgása teljesen le nem állt.** A forgó korong a felületbe akadhat, amelynek hatására a kezelő elvesztheti uralmát a szerszámgép felett.
- **Ne indítsa be a szerszámgépet, ha a teste mellett tartja.** A forgó tartozékkal való véletlen érintkezés következtében a ruházata beakadhat, és a tartozék a testébe fűrődhat.
- **Rendszeresen tisztítsa meg a szerszámgép szellőzőnyílásait.** A motor ventilátora beszívja a port a házba, a fémpor túlzott mértékű felhalmozódása pedig elektromos veszélyekhez vezethet.
- **A szerszámgépet ne működtesse gyúlékony anyagok közelében.** A szikrák lángra lobbantathatják ezeket az anyagokat.

Visszarúgás és kapcsolódó figyelmeztetések

- **A visszarúgás a gép egy hirtelen mozdulata, amely a forgó korong becsípődésekor vagy beakadásakor következik be.** A becsípődés és az elakadás a forgó korong gyors leállításához vezet, amely ennek következtében a beszorulás pillanatában a korong forgásával ellentétes irányba mozdítja az irányíthatatlanná vált szerszámgépet.
- **Például ha egy csiszolókorong becsípődik vagy elakad egy munkadarabban, a becsípődési pontba hatoló korong befűrődhat az anyag felszínébe, amely a korong kiugrásához vagy kilökődéséhez vezethet.** A korong a kezelőtől elfelé és a kezelő irányába is ugorhat attól függően, hogy a korong melyik irányba forgott a becsípődés pillanatában. A csiszolókorongok ilyen körülmények esetén akár el is törhetnek.
- **A visszarúgás a szerszámgép helytelen használatának, illetve a nem megfelelő eljárásnak és körülményeknek a következménye. Az alábbi ismertetett óvintézkedésekkel elkerülhető.**
- **Stabilan tartsa a szerszámgépet, test- és kartartása pedig olyan legyen, hogy ellen tudjon állni a visszarúgási erőnek.** A visszarúgás vagy az indítás során fennálló nyomatétkreakció feletti maximális ellenőrzés érdekében mindig használjon kiegészítő fogantyút (ha van). A megfelelő óvintézkedések megtétele esetén a kezelő a nyomatétkreakciókat és a visszarúgási erőket is az ellenőrzése alatt tudja tartani.
- **Soha ne tegye a kezét a forgó tartozék közelébe.** A tartozék visszarúgás esetén a kéz sérülését okozhatja.
- **Soha ne helyezkedjen el úgy, hogy teste a forgó koronggal egy vonalban legyen.** A visszarúgás az elakadás pillanatában a korong forgásával ellentétes irányba mozdítja a szerszámot.

- **Járjon el különös körültekintéssel, amikor sarkok, éles szélek stb. közelében dolgozik.** Ügyeljen rá, hogy a tartozék ne pattogjon és ne akadjon el. A sarkok, az éles szélek és a pattogás gyakran a forgó tartozék elakadását okozza, így az irányítás elvesztésével vagy visszarúgással járhat.
- **A géphez ne használjon fogas fűrészpengét, illetve olyan fűrészláncot, fafaragó pengét és szegmentált gyémántkorongot, amely 10 mm-nél nagyobb periferiás nyílással rendelkezik.** Az efféle pengék gyakori visszarúgásokat okoznak, és a gép feletti irányítás elvesztéséhez vezetnek.
- **Ne erőltesse a korongot a munkadarabra, és ne fejtson ki túlzott nyomást.** Ne próbáljon túl mély vágatot létrehozni. A korong túlterhelésével nő a rá eső terhelés, valamint a visszarúgás és a törés kockázata, emellett a korong hajlamos lesz a vágatban való elfordulásra és elakadásra is.
- **A korong elakadása vagy a vágás bármilyen okból történő megszakítása esetén kapcsolja ki a szerszámgépet, és tartsa mozdulatlanul, ameddig a korong teljesen le nem áll.** Soha ne próbálja kihúzni a korongot a vágatból addig, amíg a korong mozgásban van, ellenkező esetben visszarúgás következhet be. Tájékozódjon és tegye meg a szükséges lépéseket a korong elakadásához vezető okok kiküszöbölése érdekében.
- **Ne a munkadarabban kezdje újra a vágási műveletet.** Várja meg, amíg a korong eléri a teljes fordulatszámot, majd óvatosan helyezze vissza a vágatba. Ha a szerszámgépet a munkadarabban indítja be, a korong elakadhat, „felmászhat” a vágatban vagy visszarúgás következhet be.
- **A korong becsípődése és a visszarúgás kockázatának minimalizálása érdekében gondoskodjon a panelek és egyéb nagy méretű munkadarabok megfelelő alátámasztásáról.** A nagy méretű munkadarabok hajlamosak meghajlani saját súlyuk alatt. Az alátámasztásokat a munkadarab alá, a vágás vonalának és a munkadarab szélének a közelébe kell helyezni a korong mindkét oldalán.
- **Rendkívül óvatosan járjon el, ha falon vagy egyéb vak területen „zsebvágást” (egy terület körbevágását) szeretne kivitelezni.** A kiálló tárcsa elvághat gáz- vagy vízcsöveket, elektromos vezetékeket vagy más tárgyakat, amelyek visszarúgást okozhatnak.

Általános biztonsági utasítások



FIGYELMEZTETÉS: A termék használata előtt olvassa el az alábbi figyelmeztetéseket.

- Ez a termék veszélyes szerszám, amely nem körültekintő vagy helytelen használat esetén súlyos sérülést okozhat. Nagyon fontos, hogy elolvassa és megértse a jelen útmutató tartalmát.

- Ne végezzen módosításokat a terméken a gyártó jóváhagyása nélkül. Ne használjon olyan terméket, amelyet mások módosítottak, és mindig eredeti tartozékokat használjon. A gyártó jóváhagyása nélkül végrehajtott módosítások a kezelő és mások súlyos sérülését és halálát okozhatják.
- Tartsa tisztán a terméket. A jelzéseknek és matricáknak tökéletesen olvashatónak kell lenniük.
- A termék működés közben elektromágneses mezőt hoz létre. Ez bizonyos körülmények esetén hatással lehet az aktív vagy passzív orvosi implantátumokra. A súlyos sérülések és a halál kockázatának csökkentése érdekében azt javasoljuk, hogy az orvosi implantátumot használó személyek a termék alkalmazása előtt kérjék ki orvosuk vagy az orvosi implantátum gyártójának tanácsát.

Biztonsági utasítások az üzemeltetéshez

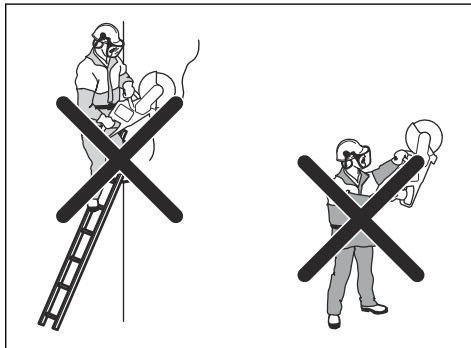


FIGYELMEZTETÉS: Olvassa el az összes biztonsági figyelmeztetést és az összes utasítást. A figyelmeztetések és az utasítások figyelmen kívül hagyása áramütést, tüzet és/vagy komoly sérülést okozhat.

- Ne vágjon azbesztes anyagot.
- Száraz vágás esetén ügyeljen a por biztonságos módon történő eltávolítására.
- A jelen útmutatóban szereplő információk nem helyettesítik a hozzáértő szaktudást és tapasztalatot. Ha nem érzi magát biztonságban az adott helyzetben, állítsa le a terméket. Ne használja a terméket ismeretlen helyzetben.
- Ha a termék működtetésével kapcsolatos kérdései vannak, forduljon az illetékes szakszervezethez vagy a Husqvarna vállalathoz. Mi tájékoztatást tudunk biztosítani arról, hogy hogyan lehet biztonságos módon, a legjobb eredményt elérve működtetni a terméket.
- Soha ne használjon hibás terméket, akkumulátort vagy akkumulátortöltőt.
- Ne érjen hozzá a forgó vágóköronghoz. Súlyos sérülést és akár halált is okozhat.
- Ne használja a terméket rossz időjárási viszonyok között, például sűrű ködben, erősen zuhogó esőben és nagy hidegben. A rossz időjárási viszonyok között való munkavégzés további kockázatokkal, például a talaj jegesedésével jár.
- Ne indítsa be a terméket, amíg nincs helyesen felszerelve az összes burkolat és védőburkolat.
- Figyelje a környezetét. Győződjön meg arról, hogy nem áll fenn a kockázata, hogy személyek vagy állatok hozzáérjenek a termékhez, vagy hatással legyenek a termék Ön általi vezérlésére.
- Ne engedje, hogy gyermekek használják a terméket, vagy hogy annak közelében tartózkodjanak. A

termék nehezen indítható be. Ez súlyos sérülés kockázatát hordozza magában.

- Ha nem lát rá teljesen a termékre, távolítsa el az akkumulátort. Ha hosszabb ideig nem használja a gépet, távolítsa el az akkumulátort.
- A termék teljes mértékű irányításához stabilan kell állnia. Létrán állva ne használja a terméket. Ne használja a terméket, ha nem stabil talajon áll.
- Ne használja a terméket vállmagasságnál magasabban tartva.



- Ha nem körültekintően jár el, megnő a visszarúgás kockázata.



- Ne tartsa egy kézzel a terméket. Ezt a terméket egy kézzel tartva nem lehet biztonságosan irányítani.
- Ne használja a terméket olyan helyzetben, amelyben baleset esetén nem kaphat segítséget.
- Bizonyosodjon meg arról, hogy biztonságosan tud mozogni. Ellenőrizze az adott körülményeket és a terepet az esetleges akadályok szempontjából.
- Az erős rezgés miatt a vérkeringési zavarokban szenvedő személyeknél ér- vagy idegsérülések léphetnek fel. Forduljon orvoshoz, ha olyan tüneteket tapasztal, amelyek az erős rezgés hatására jöhetnek létre. Ezek a tünetek többek között zsibbadás, érzéskiesés, bizsergés, szúró érzés, fájdalom, erőtlenység, a bőr színének vagy felületének megváltozása. A tünetek többnyire az ujjakban, a

kézben vagy a csuklóban jelentkeznek. Az alacsony külső hőmérséklet súlyosbíthatja a tüneteket.

- Nem lehetséges az összes lehetséges helyzetet felsorolni, a termék használata során szembesülhet. Mindig megfontoltan és előrelátóan cselekedjen.
- **Megjegyzés:** A termék leállítását és a vágási munka befejezését követően azonnal vegye le a fülvédőt, hogy hallhassa a hangokat és a figyelmeztető utasításokat.

Személyi védőfelszerelés



FIGYELMEZTETÉS: Olvassa el az összes biztonsági figyelmeztetést és az összes utasítást. A figyelmeztetések és az utasítások figyelmen kívül hagyása áramütést, tüzet és/vagy komoly sérülést okozhat.

- A termék működtetése során jóváhagyott személyi védőfelszerelést kell használni. A személyi védőfelszerelés nem biztosít teljes védelmet a sérülésekkel szemben, de balesetek esetén csökkenti a sérülések mértékét. A megfelelő védőfelszerelést illetően forduljon az illetékes szakszervizhez.
- A ruházatának testhezállónak kell lennie, ugyanakkor nem akadályozhatja a mozgásban. Rendszeresen ellenőrizze a személyi védőfelszerelés állapotát.
- Használjon jóváhagyott védősisakot.
- Használjon jóváhagyott légzésvédőt.
- Használjon jóváhagyott fülvédőt. Hosszú távon a tartós zajártalom maradandó halláskárosodást okozhat.
- A részecskék és a por okozta sérülések kockázatának csökkentése érdekében mindig viseljen védőszemüveget vagy -maszkot. Ennek az eredménye súlyos sérülés, főleg szemsérülés lehet.
- Használjon strapabíró védőkesztyűt.
- Használjon acéllemez lábujjvédővel és csúszásgátló talppal ellátott védőbakancsot.
- Mindig tartson magánál elsősegélykészletet.

Biztonsági eszközök a terméken



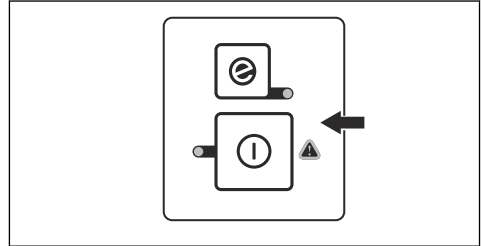
FIGYELMEZTETÉS: Olvassa el az összes biztonsági figyelmeztetést és az összes utasítást. A figyelmeztetések és az utasítások figyelmen kívül hagyása áramütést, tüzet és/vagy komoly sérülést okozhat.

- Ne használja a terméket, ha sérültet a biztonsági alkatrészei. A biztonsági felszerelésnek rendszeresen át kell esnie ellenőrzésen és karbantartáson. Ha egy biztonsági felszerelés nem

felelt meg az ellenőrzésen, vegye el az illetékes szakszervizbe javításra.

Billentyűzet

Túlterhelés veszélye esetén a figyelmeztető jelzés villogni kezd. A túlterhelési védelem ideiglenesen leállítja a terméket, amely nem használható addig, amíg a hőmérséklete vissza nem áll a megfelelő szintre. Ha a figyelmeztető jelzés folyamatosan világít, forduljon az illetékes szakszervizhez.

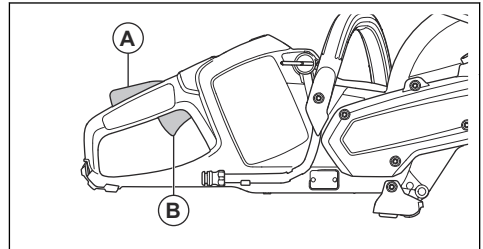


Az automatikus leállítási funkció

A termék el van látva automatikus leállítási funkcióval, amely egy percen át tartó téltenség esetén leállítja a terméket.

Kapcsológomb retesze

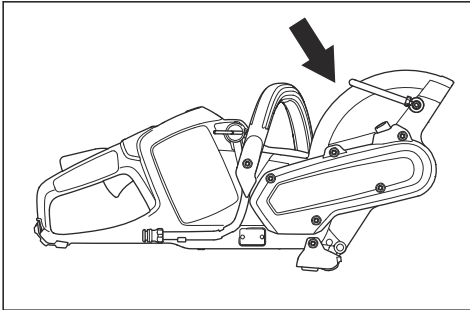
A kapcsológomb retesze megakadályozza a gomb véletlen megnyomását. Ha a kezét a markolat köré helyezi, és megnyomja a kapcsológomb reteszét (A), az felengedi a kapcsológombot (B). Ha elengedi a fogantyút, a kapcsológomb és annak retesze visszaáll az eredeti állásába.



Pengevédő

A pengevédő védelmet nyújt a kezelő számára a vágás során keletkező részecskék okozta sérülésekkel

szemben. A pengevédő visszatartja a részecskéket, így azok nem okozhatnak sérülést a kezelőnek.



Az akkumulátorral kapcsolatos biztonsági előírások



FIGYELMEZTETÉS: Olvassa el az összes biztonsági figyelmeztetést és az összes utasítást. A figyelmeztetések és az utasítások figyelmen kívül hagyása áramütést, tüzet és/vagy komoly sérülést okozhat.

- Kizárólag a termékhez ajánlott Husqvarna BLi akkumulátorokat használja. A akkumulátorok szoftveresen kódolva vannak.
- A tölthető Husqvarna BLi akkumulátorokat kizárólag a megfelelő Husqvarna termékek tápellátására használja. Ne használja az akkumulátort más eszközök áramforrásoként, mivel ez balesetveszélyes.
- Elektromos áramütés veszélye. Ne csatlakoztassa az akkumulátorsarukat kulcsokhoz, csavarokhoz vagy egyéb fémhez. Ez az akkumulátor rövidzárlatát okozhatja.
- Ne használjon nem újratölthető akkumulátorokat.
- Ne tegyen tárgyakat az akkumulátor szellőzőnyílásaiba.
- Tartsa távol az akkumulátort a közvetlen napsütéstől, hőtől és nyílt lángtól. Az akkumulátor felrobbanhat, és súlyos égési, illetve vegyi égési sérüléseket okozhat.
- Tartsa az akkumulátort esős, nedves környezetől távol.
- Tartsa az akkumulátort mikrohullámoktól és magas nyomástól távol.
- Soha ne próbálkozzon az akkumulátor szétszerelésével vagy szétlörésével.
- Ne engedje, hogy az akkumulátorsav a bőrére kerüljön. Az akkumulátorsav bőrsérülést, bőrmarást és égési sérülést okozhat. Ha akkumulátorsav került a szemébe, ne dörzsölje, hanem legalább 15 percen át alaposan mossa a szemét vízzel. Ha akkumulátorsav került a bőrére, mossa le az érintett

bőrfelületet bő szappanos vízzel. Forduljon orvoshoz.

- Az akkumulátort -10 °C (14 °F) és 40 °C (104 °F) közötti hőmérsékleten használja.
- Soha ne tisztítsa vízzel az akkumulátort vagy az akkumulátortöltőt. Lásd: *Az akkumulátor és az akkumulátortöltő tisztítása* 45. oldalon.
- Ne használjon meghibásodott vagy sérült akkumulátort.
- A tárolás során tartsa az akkumulátorokat távol a fém tárgyaktól, például szegektől, csavaroktól és ékszerektől.
- Az akkumulátor gyermekektől elzárva tartandó.

Az akkumulátortöltő készülék biztonsága



FIGYELMEZTETÉS: Olvassa el az összes biztonsági figyelmeztetést és az összes utasítást. A figyelmeztetések és az utasítások figyelmen kívül hagyása áramütést, tüzet és/vagy komoly sérülést okozhat.

- Áramütés vagy rövidzárlat veszélye, ha a biztonsági utasításokat nem tartják be.
- Ne használjon mást a termékhez mellékelte akkumulátortöltőn kívül. Kizárólag Husqvarna QC töltőkészülékeket használjon a Husqvarna BLi csereakkumulátorok töltéséhez.
- Ne próbálkozzon az akkumulátortöltő szétszerelésével.
- Ne használjon meghibásodott vagy sérült akkumulátortöltőt.
- Ne emelje fel az akkumulátortöltőt a tápkábelnél fogva. Az akkumulátortöltő fali aljzatból történő kihúzásához a dugaszt húzza. Ne a hálózati tápkábelt húzza.
- Minden kábelt és hosszabbítókábelét óvjon a víztől, az olajtól és az éles peremektől. Ügyeljen rá, hogy a kábel ne akadjon be ajtóba, korlátba vagy hasonló tárgyba.
- Ne használja az akkumulátortöltőt gyúlékony anyagok vagy olyan anyagok közelében, amelyek korróziót okozhatnak. Győződjön meg róla, hogy az akkumulátortöltőt nem fedi semmi. Amennyiben a töltő füstölni vagy égni kezdene, húzza ki a dugóját.
- Az akkumulátort csak jó szellőzésű helyiségben, napfénytől távol töltsen. Ne töltsen az akkumulátort kültéren. Ne töltsen az akkumulátort nedves körülmények között.
- Az akkumulátortöltőt csak 5 °C (41 °F) és 40 °C (104 °F) közötti hőmérséklet esetén használja. A töltőkészüléket jól szellőző, száraz és pormentes környezetben használja.
- Ne tegyen tárgyakat az akkumulátortöltő szellőzőnyílásaiba.

- Ne érintsen az akkumulátortöltő csatlakozóihoz fémtárgyakat, mivel ezek rövidzárlatot okozhatnak a töltőkészüléken.
- Ne töltsön nem újratölthető telepet az akkumulátortöltőben, és ne használja őket a gépben.
- Jóváhagyott, sértetlen hálózati aljzatot használjon.

Biztonsági utasítások a karbantartáshoz



FIGYELMEZTETÉS: A terméken végzett karbantartási műveletek előtt olvassa el az alábbi figyelmeztetéseket.

- Karbantartás, egyéb ellenőrzések vagy a termék összeszerelése előtt távolítsa el az akkumulátort.
- A kezelő kizárólag a jelen használati utasításban szereplő karbantartási és szervizmunkákat végezheti

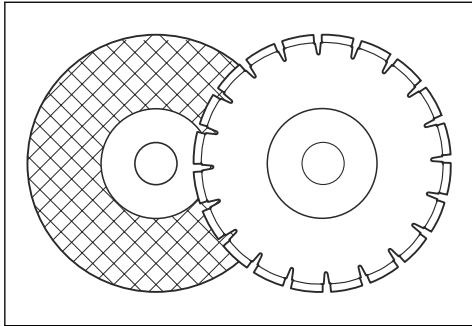
el. A szélesebb körű karbantartási és szervizmunkákkal kapcsolatban forduljon a szakszervizhez.

- Soha ne tisztítsa a vízzel az akkumulátort vagy az akkumulátortöltőt. Az erős tisztítószeresek kárt tehetnek a műanyagban.
- A karbantartási műveletek elmulasztása csökkenti a termék élettartamát, illetve növeli a balesetveszélyt.
- A gépen végzett minden szerviz- és javítási munkát szakképzettséget igényel, különös tekintettel a biztonsági eszközökre. Amennyiben a karbantartást követően nem minden, a használati utasításban leírt ellenőrzési művelet jóváhagyott, forduljon a szakszervizhez. Garantáljuk a termékéhez megfelelő, professzionális javítást és szervizelést.
- Kizárólag eredeti pótalkatrészeket használjon.

Összeszerelés

Megfelelő vágókorongok

A Husqvarna K 535i szerszámgéppel használható vágópengék két alapkialakításban kaphatók: csiszolókorongok és gyémántkorongok.



meghibásodását okozhatja, ami sérülésekhez vezethet.



FIGYELMEZTETÉS: Ne használjon olyan vágókorongot, amelynek kisebb a maximális fordulatszáma, mint a beton- és fémdarabolóé. Kizárólag a nemzeti vagy regionális szabványoknak megfelelő vágókorongok használandók.

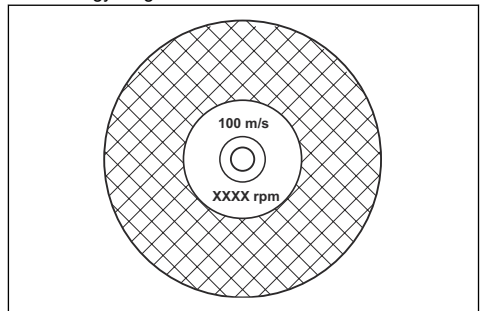
Megjegyzés: A terméket csak a vágókoronghoz mellékelt útmutatóban jóváhagyott anyagok vágására használja.

Ellenőrizze, hogy a vágókorong is jóváhagyott-e a beton- és fémdaraboló típus tábláján feltüntetettl azonos vagy magasabb fordulatszámhoz.

Vágókorongok nagy fordulatszámú kézi beton- és fémdarabolókhöz



FIGYELMEZTETÉS: Beton vágásához kizárólag gyémántkorongokat és csiszolókorongokat használjon. Ne használjon fogas korongokat, például favágáshoz használható körkéseket vagy keményfém lapkákkal rendelkező korongokat. Ezek használata esetén nő a visszaruágás veszélye, a lapkák pedig letörhetnek és elrepülhetnek. Ez súlyos, akár halálos sérüléshez is vezethet.



FIGYELMEZTETÉS: Nem megfelelő használat esetén a korong túlmelegedhet. A túlmelegedett korong a termék



VIGYÁZAT: Amennyiben túl nagy erőfőjtéssel használja a terméket, a vágókorong túlmelegedhet, elgörbülhet és

A korong rezgése

rezgést okozhat. Fejtsen ki kisebb erőt a termék használatakor. Ha a rezgés nem marad abba, cserélje ki a vágókorongot.

Csiszolópengék



FIGYELMEZTETÉS: Ne használjon csiszolópengéket vízzel. Ha a csiszolópengéket víz vagy nedvesség éri, az gyengíti a penge szilárdságát, így nagyobb a kockázata az eltörésének.

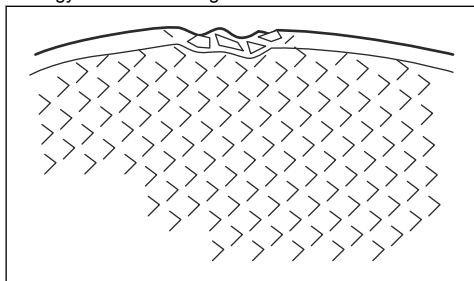


VIGYÁZAT: Csiszolópengével végzett vágásokor nem szabad használni a porszívócsatlót. Csiszolópengé használata esetén a porszívócsatlót abnormális módon kopik.

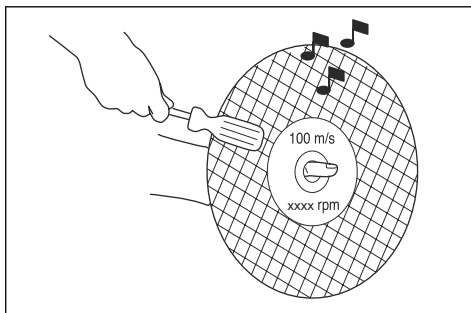


VIGYÁZAT: Ne használjon az ajánlott maximális vastagságot meghaladó vastagságú csiszolókorongot, lásd: *Műszaki adatok48. oldalon*

- Ne használjon nagyobb számszámigépből származó elhasználódott megerősített tárcsákat. A nagyobb számszámigékhez szánt tárcsák nem megfelelőek a kisebb számszámokhoz a nagyobb sebesség elérésére, és akár szét is repedhetnek.
- A csiszolópengéken lévő vágóanyag szemcsés kötési anyagból áll, és szerves kötőanyaggal készül. A megerősített pengék textil- vagy rostalappal készülnek, ami megelőzi a teljes szakadásukat a maximális munkavégzési fordulatszámnál, ha a penge esetlegesen megreped vagy károsodik.
- A vágópengék teljesítményét a csiszoló hatású szemcse típusa és mérete, valamint a kötőanyag típusa és keménysége határozza meg.
- Ellenőrizze, hogy a vágókorong nincs-e megrepedve vagy más módon megsérülve.



- Tesztelje a csiszolópengét úgy, hogy felakasztja az ujjára, és finoman megütögeti egy csavarhúzóval vagy hasonló számszámmal. Ha a penge nem ad ki rezonáló, csengő hangot, akkor károsodott.



- Ügyeljen arra, hogy az adott anyaghoz megfelelő, csiszolópengét használja.

Gyémántpengék



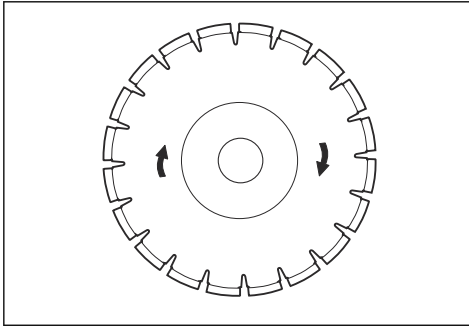
FIGYELMEZTETÉS: Soha ne használja a gyémántkorongot műanyag vágásához. A vágás során keletkező hő megolvashatja a műanyagot, ami a vágókoronghoz ragadva visszarúgást okozhat.



FIGYELMEZTETÉS: A gyémántpengék felforrósodhatnak használat közben. A penge túlmelegedése a helytelen használat következménye; a túlmelegedett penge deformálódhat, ami sérülést és balesetet okozhat.

Megjegyzés: A korongokat puha anyag, például homokkő vagy tégla vágásával élezze.

- Mindig éles gyémántpengét használjon.
- A gyémántpengék eltompulhatnak, ha nem megfelelő előtolási nyomást alkalmaznak, illetve ha bizonyos anyagok, pl. jelentősen megerősített vasbetont vágnak velük. A tompa gyémántpengével végzett munka túlmelegedést okoz, ami a gyémántszegmensek meglazulását okozhatja.
- A gyémántpengék egy acélmagból állnak, amelyre ipari gyémántokat tartalmazó szegmensek vannak felerősítve.
- A gyémántkorongok ideálisak falazathoz, betonhoz és egyéb kompozit anyagokhoz.
- Gyémántpenge használata esetén ügyeljen, hogy a pengén lévő nyíljal jelzett irányba forogjon.



Vágás folyadékkihűtéssel



VIGYÁZAT: Ne használjon porszívó készüléket a nedvesítőrendszerrel.

- A nedvesítőrendszerrel folyadékkihűtéses vágáshoz tervezett gyémántkorongok használandók.
- A víz a korong hűtésével meghosszabbítja annak élettartamát, emellett csökkenti a porképződést is.
- Folyadékkihűtéssel végzett vágás esetén gondoskodjon a szennyvíz biztonságos módon történő gyűjtéséről.

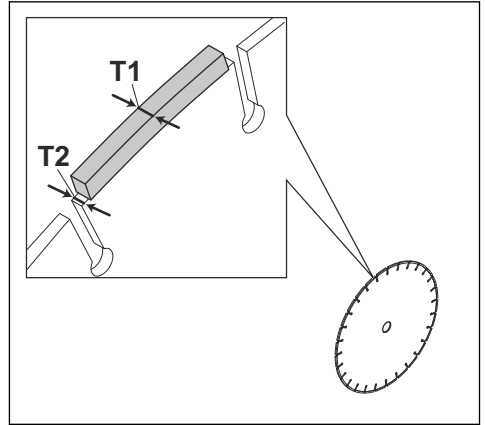
Száraz vágás

- Száraz vágás közben emelje fel a pengét 30-60 másodpercenként, és hagyja szabadon fogorni a levegőben 10 másodpercig, hogy lehűljön.
- Lehetőség szerint használjon porszívó készüléket.

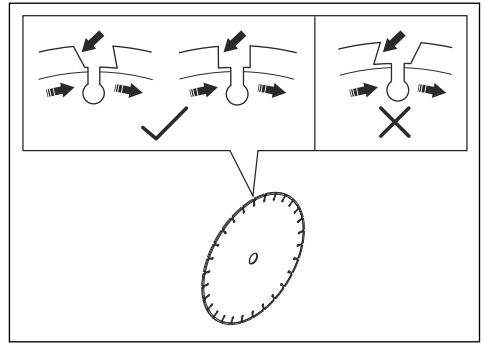
Gyémántkorong – követelmények



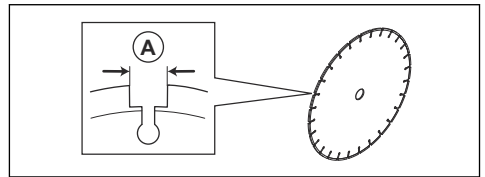
FIGYELMEZTETÉS: Győződjön meg arról, hogy a gyémánt vágószegmens (T1) szélesebb a korongnál (T2). Ez a vágónyílásba való becsípődés és a visszarúgás megelőzése miatt szükséges.



VIGYÁZAT: Ne használjon pozitív dőlésszöggel rendelkező gyémántkorongot.



VIGYÁZAT: Ne használjon olyan gyémántkorongot, amelynél a szegmensek közötti rés 10 mm-nél nagyobb (A).



VIGYÁZAT: Ne használjon az ajánlott maximális vastagságot meghaladó vastagságú gyémántkorongot, lásd: *Műszaki adatok* 48. oldalon.

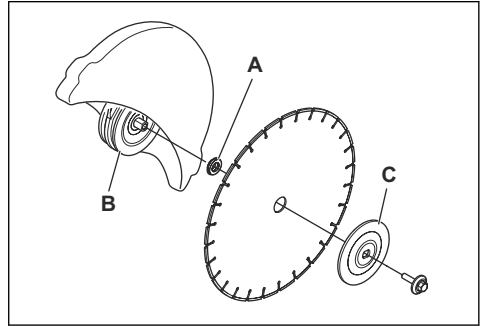


VIGYÁZAT: Bizonyos vágási helyzetek vagy elkopott vágókorongok esetében jelentős

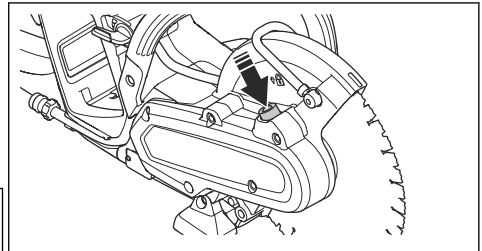
kopás léphet fel a szegmensek oldalán. Még a teljes elkopása előtt cserélje ki a pengét.

A vágókorong felszerelése

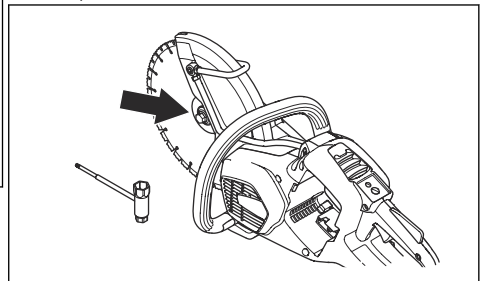
1. A vágókorongot a perselyre (A), a belső alátétárcsa (B) és az alátétárcsa (C) közé kell helyezni. Az alátétárcsa úgy van esztergálva, hogy illeszkedjen a tengelyre.



2. Rögzítse a tengelyt.



3. Húzza meg a csavart. A vágókorong rögzítésére szolgáló csavar meghúzási nyomatéka 30 Nm (18,5 ft-lbs).



A korong és a pengevédő ellenőrzése



FIGYELMEZTETÉS: A sérült vágókorong sérülést okozhat.

1. Ellenőrizze, hogy a vágókorong helyesen van-e felszerelve, és nem láthatók-e rajta sérülés jelei.
2. Ellenőrizze, hogy a pengevédőn nem találhatók-e repedések vagy sérülések.

Az orsótengely és az alátétárcsák ellenőrzése

A penge cseréjekor ellenőrizze a alátétárcsát és az orsótengelyt.



VIGYÁZAT: Csak a Husqvarna által forgalmazott, 60 mm-es/2,4 hüvelykes minimális átmérővel rendelkező alátétárcsát használjon.

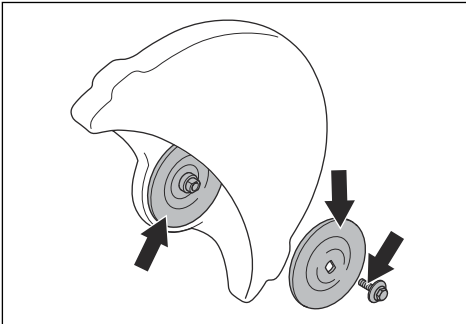


VIGYÁZAT: Ne használjon sérült, hibás vagy piszkos alátétárcsákat.



VIGYÁZAT: Ne használjon különböző átmérőjű alátétárcsákat.

- Ügyeljen arra, hogy az orsótengely menetei épek legyenek.
- Ügyeljen arra, hogy a penge és az alátétárcsa felületei épek, megfelelő méretűek és tiszták legyenek, és megfelelően tudjanak futni az orsótengelyen.



A befogópersely ellenőrzése

- Kizárólag Husqvarna befogóperselyeket használjon.
- Győződjön meg arról, hogy a befogópersely mérete megfelelő-e a vágókoronghoz. A megfelelő méret fel van tüntetve a vágókorongon.

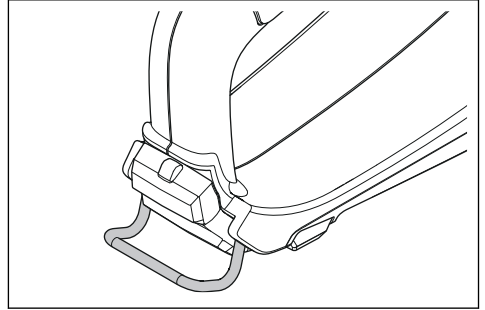
3. Ha sérülést talál, cserélje ki a pengevédőt. Lásd *A vágókorong felszerelése* 38. oldalon

Kötélakasztó

A termék kötélakasztóval van ellátva. A kötélakasztó a termék megemeléséhez és leengedéséhez használható. A kötélakasztó emeléshez és leengedéshez való használatához rögzítsen egy alkalmas hevedert a kötélakasztóhoz.

A kötélakasztó használatával a termék egy szilárd tárgyhoz rögzíthető, amely megakadályozza, hogy a

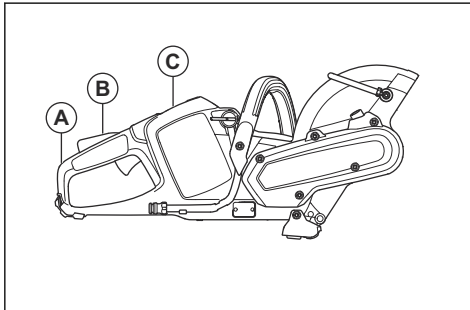
termék lessen és személyi sérülést vagy anyagi kárt okozzon.



Üzemeltetés

A funkciók ellenőrzése a termék használata előtt

1. Győződjön meg arról, hogy a jobb hátsó védőburkolat (A) nem sérült.
2. Ellenőrizze a kapcsológomb reteszét (B), hogy megfelelően működik-e, és hogy nem sérült-e meg.
3. Ellenőrizze a billentyűzetet (C), hogy megfelelően működik-e.
4. Győződjön meg arról, hogy minden elem és védőburkolat helyesen lett csatlakoztatva, és nem sérült vagy hiányzik.
5. Töltse fel az akkumulátort, és ügyeljen arra, hogy megfelelően csatlakozzon a termékhez.
6. Ellenőrizze, hogy a beton- és fémdaraboló leáll-e a bekapcsológomb felengedésekor.



Az akkumulátortöltő csatlakoztatása

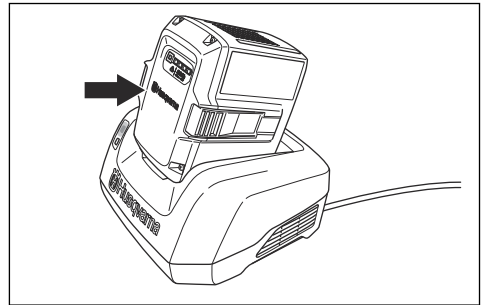
1. Az akkumulátortöltőt a típus táblán szereplő feszültségű és frekvenciájú áramforráshoz csatlakoztassa.
2. Csatlakoztassa a dugót egy földelt hálózati aljzatba. Egyszer zölden felvilágít a töltő LED-je.

Megjegyzés: 50 °C/122 °F feletti hőmérsékleten nem kerül sor az akkumulátor töltésére. 50 °C/122 °F feletti hőmérséklet esetén az akkumulátortöltő a töltés előtt lehűti az akkumulátort.

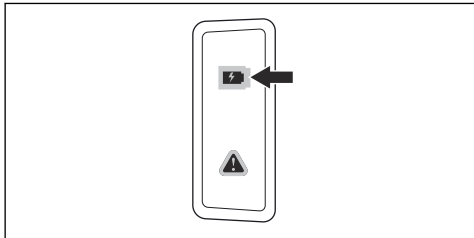
Az akkumulátor csatlakoztatása a töltőkészülékhez

Megjegyzés: Az első használat előtt töltsen fel az akkumulátort. Az új akkumulátorok csak 30%-ra vannak feltöltve.

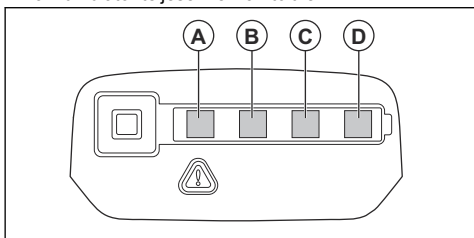
1. Ellenőrizze, hogy az akkumulátor teljesen száraz-e.
2. Helyezze az akkumulátort a töltőbe.



- Ellenőrizze, hogy az akkumulátortöltőn lévő zöld töltéssjelző lámpa világít-e. Ez azt jelenti, hogy az akkumulátor megfelelően érintkezik a töltőkészülékkel.



- Ha az akkumulátoron az összes LED világít, az akkumulátor teljesen fel van töltve.

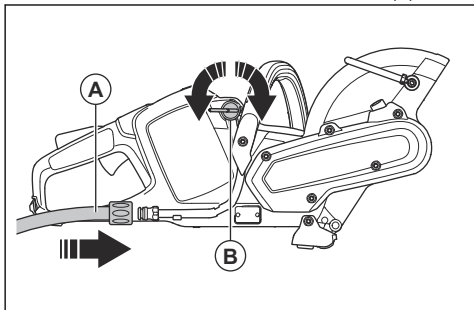


- Az akkumulátortöltő fali aljzatból történő kihúzásához a dugaszt húzza. Ne a kábelt húzza.
- Vegye ki az akkumulátort a töltőből.

Megjegyzés: További információkért tekintse át az akkumulátor és az akkumulátortöltő használati utasítását.

A hűtővíz csatlakoztatása

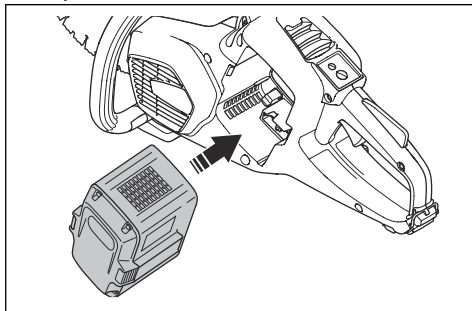
- Csatlakoztassa a víztömlőt a vízellátáshoz (A).



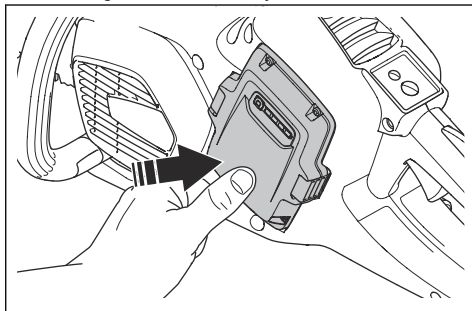
- Fordítsa el a vízcsapot (B) a víz folytatásához vagy leállításához.
- Ellenőrizze, nincs-e szivárgás a vízcsatlakozónál vagy a tömlőnél.
- Ügyeljen arra, hogy a víznyomás ne lépje túl a maximálisan megengedett víznyomást, lásd a *Műszaki adatok* című résznél.

A termék elindítása

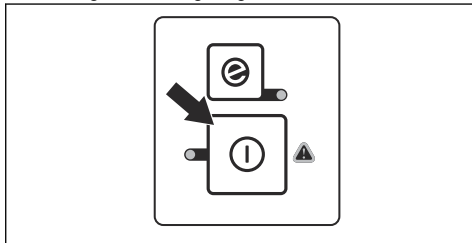
- Ellenőrizze a kapcsológombot és a kapcsológomb reteszét. Lásd: *A kapcsológomb reteszének ellenőrzése* 45. oldalon.
- Helyezze az akkumulátort az akkumulátortartóba.



- Nyomja meg az akkumulátor alsó részét, amíg kattánót hangot nem hall. Ha az akkumulátor nem megy bele könnyen az akkumulátortartóba, akkor nem megfelelően van behelyezve.



- Nyomja le és tartsa lenyomva az indító-/leállítógombot, amíg világítani nem kezd a zöld LED.

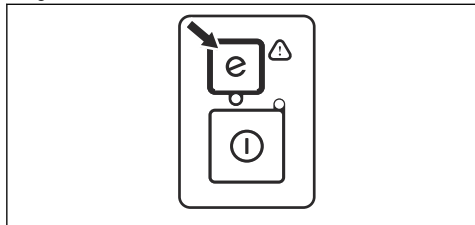


A SavE funkció használata

A termék energiatakarékosági funkcióval, az úgynevezett SavE funkcióval van ellátva. A SavE funkció csökkenti a vágókorong sebességét, és a lehető leghosszabb működési időt biztosítja az akkumulátor számára.

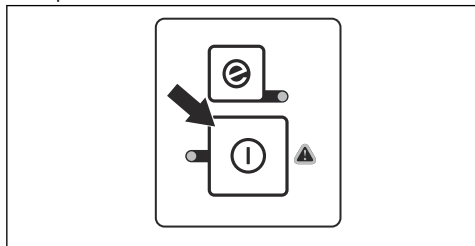
Megjegyzés: A SavE funkció nem csökkenti a termék vágási teljesítményét.

1. Nyomja meg a billentyűzeten található SavE gombot.
2. Ellenőrizze, hogy bekapcsol-e a zöld színű LED.
3. A funkció leállításához nyomja meg ismét a SavE gombot. A zöld LED kialszik.

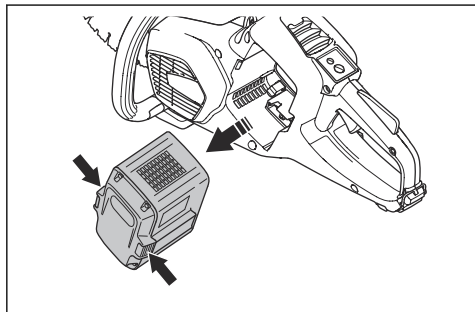


A termék leállítása

1. Nyomja le és tartsa lenyomva a billentyűzeten lévő indító-/leállítógombot, amíg a zöld LED ki nem kapcsol.



2. Nyomja le az akkumulátorkioldó gombokat, és távolítsa el az akkumulátort az akkumulátortartóból.



FIGYELMEZTETÉS: Ha nem használja a terméket, vagy nem lát rá teljesen, távolítsa el az akkumulátort. Ennek célja a véletlen beindítás megelőzése.

Alapvető munkamódszerek



FIGYELMEZTETÉS: Ne húzza el oldalra a beton- és fémdarabolót. Ez akadályozza a vágókorong szabad mozgását és a korong eltörését okozhatja, amely sérüléshez vezethet.

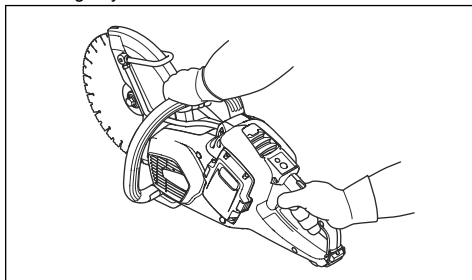


FIGYELMEZTETÉS: Ne használja a vágókorong oldalát. A vágókorong megsérülhet és eltörhet, ez pedig sérülést okozhat. Csak a vágóélt használja.



FIGYELMEZTETÉS: Ne használja a gyémántkorongot műanyag vágásához. A keletkező hő megolvaszthatja a műanyagot. A megolvadt műanyag a vágókorongra tapadhat, és visszarágást okozhat.

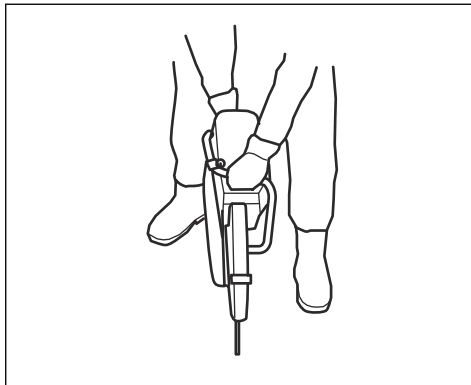
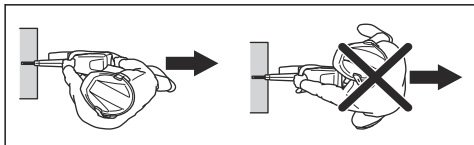
- A termék kézi beton- és fémdarabolókhöz jóváhagyott, nagy fordulatszámú gyémántkorongokkal használható.
- A terméket csempék, könnyűbeton és kő vágására tervezték. Kizárólag az ezen típusú műveletek elvégzéséhez használja.
- Ellenőrizze, hogy a vágókorong helyesen van-e felszerelve, és nem láthatók-e rajta sérülés jelei, lásd: *Csiszolópengék36. oldalon* és *A vágókorong felszerelése38. oldalon*.
- Ügyeljen arra, hogy az adott művelethez megfelelő vágókorongot használjon, lásd: *Vágókorongok nagy fordulatszámú kézi beton- és fémdarabolókhöz35. oldalon*.
- Ne vágjon azbesztes anyagot.
- Mindig két kézzel tartsa a beton- és fémdarabolót. Ujjait mindig tartsa szorosan a fogantyúkon. Jobb kezével mindig a hátsó fogantyút, bal kezével az előlső fogantyút tartsa.



- Mindig a vágókoronggal párhuzamosan álljon. Ne álljon a vágókorong mögé, azzal egyenes vonalban.

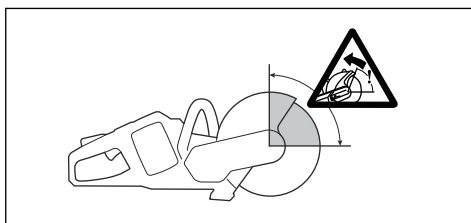
Visszarúgás esetén a beton- és fémdaraboló a vágókorong síkjában mozdul el.

- Enyhén nyomja a vágókorongot a vágott tárgy felületének. Ne fejtse ki erőt.
- Igazítsa a vágókorongot a vágattal egy vonalba.

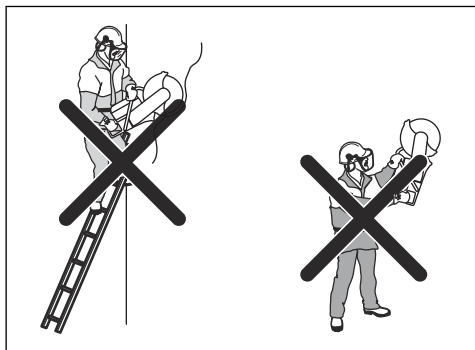


- Lassan mozgassa a vágókorongot előre-hátra a vágókorong és a vágott anyag közötti terület csökketéséhez. Ez csökkenti a vágókorong hőmérsékletét.

- A gép működése közben tartson biztonságos távolságot a vágókorongtól.
- A gép működtetése során ügyeljen a stabil testtartásra.
- Tartson megfelelő távolságot a vágott tárgytól.
- Vállmagasság fölött ne működtesse a terméket. Használjon munkaállványt, ha a vágási művelet a vállánál magasabban történik. Ne nyúljon át a gépen.
- Létrán állva ne működtesse a terméket.



- Ne végezzen vágást a vágókorong visszarúgási zónájának használatával, lásd: *Visszarúgás42. oldalon.*



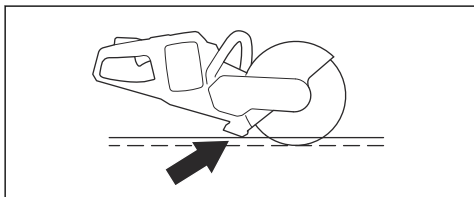
Visszarúgás



FIGYELMEZTETÉS: A visszarúgás hirtelen és nagyon veszélyes is lehet. A termék forgó mozgulat alkalmazásával felfelé és hátrafelé, a kezelő irányába mozgatható. A visszarúgás súlyos, akár végzetes sérüléssel is járhat. A termék használata előtt mindenképpen meg kell értenie a visszarúgás hatásait, és hogy hogyan előzheti meg.

A visszarúgás akkor következik be, amikor a vágókorong becsípődik a visszarúgási zónában.

- Ügyeljen arra, hogy a motor beindításakor a vágókorong szabadon foroghasson.
- Használat közben mindig tartsa a felügyelete alatt a terméket.
- Ha a vágókorong forog, ne mozgassa a terméket. A termék elektromos késleltetővel rendelkezik a vágókorong leállításához szükséges idő csökkentése érdekében.
- Ügyeljen arra, hogy az elülső földelőtartó egy vonalban legyen a hátul lévő munkadarabbal. A pengevédő összegyűjti a permetet és a port, és kezelővel ellentétes irányba vezeti el.



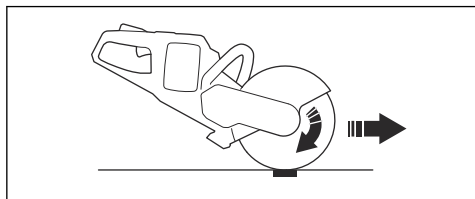
- Alkalmazzon teljes fordulatszámot a vágás során. A vágási munka befejezéséig tartsa a motort teljes fordulatszámon.

Általában nem jelent veszélyt, azonban egy erősebb visszarúgás súlyos, akár halálos sérüléshez is vezethet.



Reakcióerő

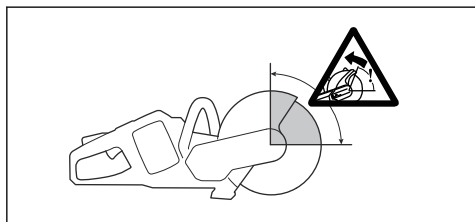
- A reakcióerő a vágókorong forgásával ellentétes irányba húzza a terméket. A reakcióerő rendszerint nem nagy mértékű. A vágókorong becsípődése esetén a reakcióerő mértéke visszarúgást okozhat.



- Ne döntse meg a terméket, ha a vágószerszemet forog. A centrifugális erő csökkentheti a forgást.

Visszarúgási zóna

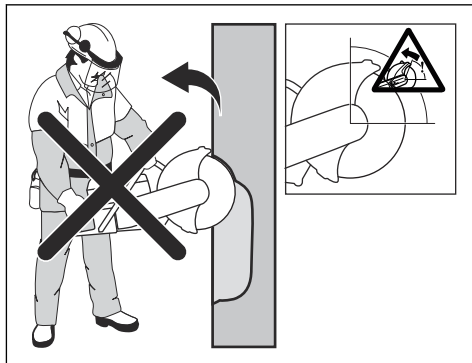
- Ne végezzen vágást a vágókorong visszarúgási zónájának használatával. Ha a vágókorong becsípődik a visszarúgási zónánál, a reakcióerő felfelé és hátrafelé fordítja a terméket. A termék így a kezelőnek ütközhet, ami akár halálos sérüléshez is vezethet.



Mászó visszarúgás

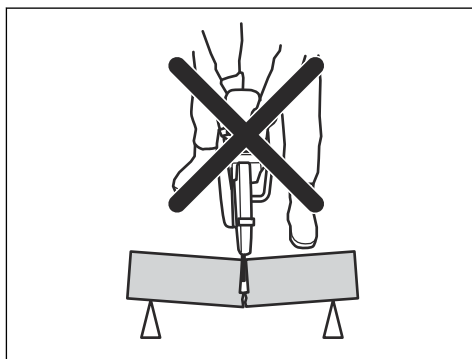
- Ne használja a visszarúgási zónát. A visszarúgási zónával végzett vágáskor a korong a reakcióerő hatására felfelé mozdul a vágatban. A mászó

visszarúgás megelőzése érdekében a korong alsó részét használja.



Becsípődéses visszarúgás

- Ha a vágat összeháródik és leállítja a vágókorong forgását, a korong becsípődik. A vágókorong becsípődése esetén a reakcióerő mértéke visszarúgást okozhat.



- Ügyeljen arra, hogy a vágási művelet során a munkadarab úgy legyen alátámasztva, hogy a vágat ne záródhasson össze. A vágási művelet utolsó szakaszában becsülje meg a munkadarab lehetséges mozgását. Biztosítsa, hogy a vágat biztosan szétnyíljon a vágási művelet során. Az összeháródó vágat becsípődéses visszarúgást okozhat.

Vágás csövekben

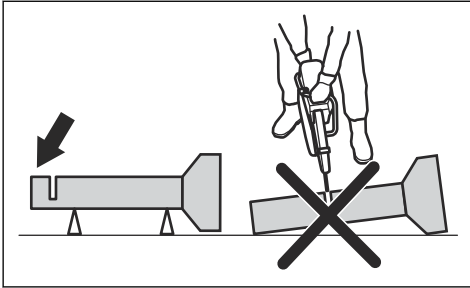


FIGYELMEZTETÉS: Ha a penge beszorul a visszarúgási zónában, az visszarúgást fog okozni.

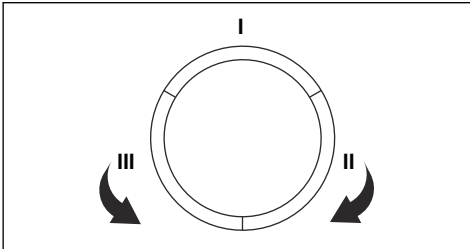
Legyen körültekintő a csövek vágása során. Gondoskodjon arról, hogy a vágás során a cső megfelelően legyen rögzítve a helyén, és hogy a vágat nyitva maradjon. Ellenkező esetben a vágókorong becsípődhet. Legyen különösen óvatos a tölcéses végű

vagy árokban lévő csövek vágásakor. Amennyiben a cső nincs megfelelően alátámasztva, a vágókorong becsípődhet.

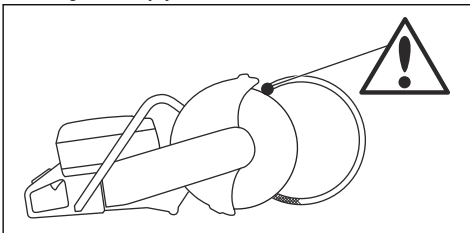
1. Ügyeljen arra, hogy a cső ne mozduljon el vágás közben.



2. A vágást az „I.” szakasszal végezze.



3. A becsípődés elkerülése érdekében biztosítsa, hogy a vágás szétnyíljon.



4. Menjen a II. oldalhoz, és vágja el az I. szakasz és a cső alja közötti részt.
5. Menjen a III. oldalhoz, és vágja el a cső fennmaradó részét.

6. Ügyeljen arra, hogy a cső megfelelően legyen rögzítve a helyén. A cső végének a vágás során lefelé kell mozdulnia.

A becsípődés megelőzése

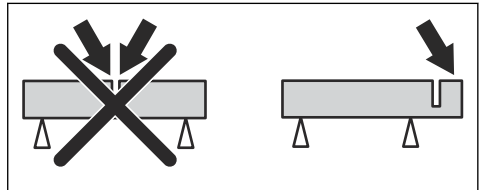


FIGYELMEZTETÉS: Ne engedje, hogy a vágat összezáródhasson a vágás során. Az összezáródó vágat becsípődést okozhat, ami visszarúgáshoz vagy a vágókorong sérüléséhez vezethet.



FIGYELMEZTETÉS: Legyen óvatos, ha a vágókorongot egy korábban már megkezdett vágatba helyezi.

- Gondoskodjon arról, hogy a munkadarab ne mozdulhasson el a vágási művelet közben.
- Ügyeljen arra, hogy a vágási művelet során a munkadarab úgy legyen alátámasztva, hogy a vágat ne záródhasson össze.
- A vágási művelet utolsó szakaszában becsülje meg a munkadarab lehetséges mozgását.
- Biztosítsa, hogy a vágat biztosan szétnyíljon a vágási művelet során.



Porkezelés

- A termék alacsony nyomású vízrendszerrel rendelkezik. Lehetőség szerint folyadékűtéses vágást végezzen. Lásd a *A hűtővíz csatlakoztatása40. oldalon* című fejezetben szereplő utasításokat. A megfelelő vízáramlás feladattípustól függően eltérő. Ha a víztömlő leválik a forrásról, a víznyomás valószínűleg túl magas. Az ajánlott víznyomással kapcsolatban lásd: *Műszaki adatok48. oldalon*.
- A vízáramlást a szelep segítségével állíthatja be.

Karbantartás

Bevezető



FIGYELMEZTETÉS: A termék karbantartása előtt olvassa el és értelmezze a biztonsággal foglalkozó fejezetet.



FIGYELMEZTETÉS: Karbantartás előtt vegye ki az akkumulátort.



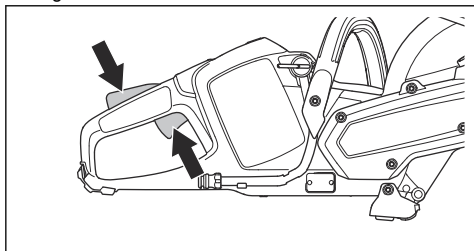
FIGYELMEZTETÉS: A megfelelő karbantartás elmulasztása csökkentheti a termék élettartamát, valamint növelheti a balesetek kockázatát. Emellett minden szervizelési és/vagy javítási munkálatot

szakembernek kell elvégeznie. További tájékoztatásért forduljon az illetékes szakszervizhez.

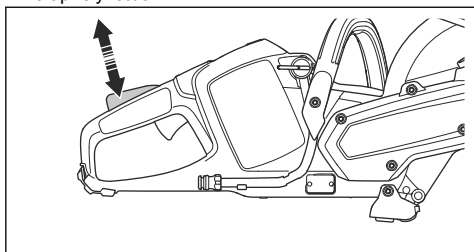
A termék biztonsági eszközeinek karbantartása és ellenőrzése

A kapcsológomb reteszésének ellenőrzése

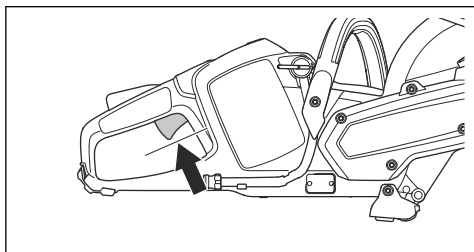
1. Győződjön meg arról, hogy a kapcsológomb és a kapcsológomb retesze akadálymentesen mozog, valamint hogy megfelelően működnek a visszatérítő rugók.



2. Nyomja le a kapcsológomb reteszt, és győződjön meg arról, hogy a felengedése után visszatér alaphelyzetbe.



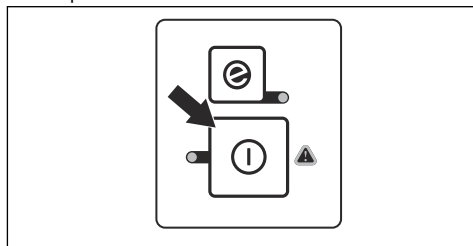
3. Ellenőrizze, hogy reteszelve van-e a kapcsológomb üresjáratú pozícionál, amikor fel van engedve a retesze.



4. Kapcsolja be a terméket, és kapcsoljon teljes teljesítményre.
5. Engedje el a bekapcsológombot, és győződjön meg róla, hogy a vágókorong leáll-e. Ha a vágókorong alapjáratú helyzetben lévő kapcsológombbal is forog, forduljon az illetékes szakszervizhez.

A billentyűzet ellenőrzése

1. Indítsa be a terméket. Lásd *A kapcsológomb reteszésének ellenőrzése* 45. oldalon
2. Nyomja meg ismét az indító-/leállítógombot.
3. Győződjön meg arról, hogy a termék leáll a gomb lenyomva tartásakor. A zöld színű LED ekkor kikapcsolódik.



Az akkumulátor és az akkumulátortöltő tisztítása

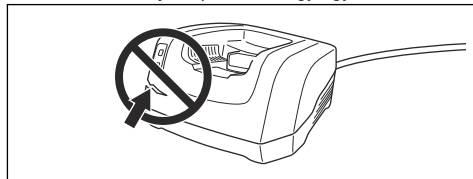


VIGYÁZAT: Soha ne tisztítsa vízzel az akkumulátort vagy az akkumulátortöltőt.

- Mielőtt az akkumulátort a töltőkészülékbe helyezné, győződjön meg róla, hogy az akkumulátor és az akkumulátortöltő tiszta és száraz-e.
- Az akkumulátorsaruk tisztítását sűrített levegővel vagy egy puha és száraz ruhával végezze.
- Az akkumulátor és a töltőkészülék felületének tisztítását puha és száraz ruhával végezze.

Az akkumulátortöltő ellenőrzése

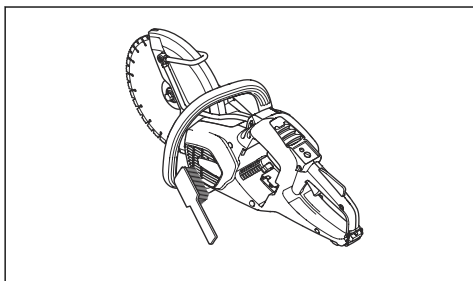
1. Győződjön meg arról, hogy az akkumulátortöltő és a tápforrás kábele nem sérült-e. Ellenőrizze, hogy nincsenek-e rajta repedések vagy egyéb hibák.



A hűtőrendszer tisztítása

A termék hűtőrendszerrel van ellátva, amely a lehető legalacsonyabban tartja a termék hőmérsékletét.

A hűtőrendszer a termék egyik oldalán található levegőbeömlőt, valamint a motoron lévő ventilátort foglal magában.



1. Tisztítsa meg kefével a hűtőrendszert hetente egyszer, illetve szükség esetén gyakrabban is.
2. Ellenőrizze, hogy nem szennyeződött-e a hűtőrendszer, illetve nincs-e eltömődve.



VIGYÁZAT: A szennyeződött vagy eltömődött hűtőrendszer miatt a termék túlmelegedhet.

Karbantartási terv



FIGYELMEZTETÉS: Karbantartási munkák előtt távolítsa el az akkumulátort.

Alább következik egy lista a termék karbantartásával kapcsolatos lépésekről.

Karbantartás	Használat előtt	Hetente	Havonta
Tisztítsa le a termék külső alkatrészeit.	X		
Ellenőrizze, hogy biztonsági szempontból megfelelő-e a kapcsológomb és a kapcsológomb reteszének működése.	X		
Ellenőrizze a vágókorongot. Nézze meg, hogy a vágókorongon nincsenek-e repedések, és ellenőrizze, hogy nem túlságosan kopott-e. Ha szükséges, cserélje ki.	X		
Tisztítsa meg a termék ventilátorházát.	X		
Ellenőrizze, hogy a csavarok és anyák szorosan rögzülnek-e.	X		
Ellenőrizze, hogy a billentyűzet megfelelően működik-e, illetve sértetlen-e.	X		
Végezze el az akkumulátor és a termék közötti csatlakozások ellenőrzését. Végezze el az akkumulátor és az akkumulátortöltő közötti csatlakozás ellenőrzését.			X
Finoman fúvassa át sűrített levegővel a terméket és az akkumulátort.			X

Hibaelhárítás

Billentyűzet

Probléma	Ok	Megoldás
Villog a figyelmeztető jelzés.	Hőmérséklet-ingadozás.	Hagyja lehűlni a terméket.
	Túlterhelés. Eltömődött a vágófelszerelés.	Tisztítsa meg a vágófelszerelést.
	A kapcsológombot és az indítógombot egyszerre kell megnyomni.	Engedje el a kapcsológombot.
Villog a zöld LED.	Alacsony akkumulátorfeszültség.	Töltse fel az akkumulátort.
Világít a figyelmeztető jelzés.	Szervizelés.	Forduljon az illetékes szakszervizhez.

Elem

Probléma	Ok	Megoldás
Villog a figyelmeztető jelzés.	Az akkumulátor nincs feltöltve.	Töltse fel az akkumulátort.
	Hőmérséklet-ingadozás.	Az akkumulátort -10 °C/14 °F és 40 °C/104 °F közötti hőmérsékleten használja.
	Túl magas feszültség.	Ellenőrizze, hogy az akkumulátoron szereplő feszültség megegyezik-e a termék típusábráján feltüntetett feszültséggel. Vegye ki az akkumulátort a töltőből.
Világít a figyelmeztető jelzés.	Túl nagy az akkumulátorcellák közötti különbség (1 V).	Forduljon az illetékes szakszervizhez.

Akkumulátortöltő

Probléma	Ok	Megoldás
Villog a figyelmeztető jelzés.	Hőmérséklet-ingadozás.	Az akkumulátort 5°C/41°F és 40 °C/104 °F közötti hőmérsékleten használja.
Világít a figyelmeztető jelzés.		Forduljon az illetékes szakszervizhez.

Szállítás, tárolás és ártalmatlanítás

Szállítás és raktározás

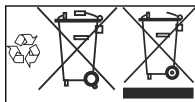
- A mellékelt lítium-ion akkumulátorokra a veszélyes anyagokra vonatkozó jogszabályok követelményei érvényesek.
- Kereskedelmi szállításnál – harmadik fél és szállítmányozó cégek esetén is – a csomagolásra és címkézésre vonatkozó speciális előírásokat be kell tartani.
- A termék elküldése előtt forduljon egy veszélyes anyagok tekintetében szakképzett személyhez. Tartsa be az összes vonatkozó nemzeti előírást.
- Ha az akkumulátort becsomagolja, a szabadon álló érintkezőket le kell fedni ragasztószalaggal. Szorosan csomagolja be az akkumulátort, hogy az ne mozdulhasson el a csomagoláson belül.
- Tároláshoz vagy szállításhoz távolítsa el az akkumulátort.
- Helyezze az akkumulátort és az akkumulátortöltőt száraz, nedvesség- és fagymentes helyre.
- Ne tartsa az akkumulátort olyan helyen, ahol elektrosztatikus töltés lehet jelen. Ne tartsa az akkumulátort fém dobozban.
- Helyezze az akkumulátort közvetlen napfénytől védett helyre, ahol a hőmérséklet 5 °C (41 °F) és 25 °C (77 °F) között van.
- Helyezze az akkumulátortöltőt közvetlen napfénytől védett helyre, ahol a hőmérséklet 5 °C (41 °F) és 45 °C (113 °F) között van.
- Hosszú ideig való tárolás előtt töltsen fel az akkumulátort 30–50%-ra.
- Az akkumulátortöltőt száraz, zárt helyen tárolja.

- A tárolás során tartsa távol az akkumulátort az akkumulátortöltőtől. Ügyeljen arra, hogy gyermekek és más jogosulatlan személyek ne érhesse a berendezéshez. A berendezést kulccsal zárható helyen tárolja.
- A hosszú ideig való tárolás előtt tisztítsa meg a terméket, és végezze el annak teljes karbantartását.
- A sérülések és a termék károsodásának elkerülése érdekében szállításkor és tároláskor használja a terméken található szállítási biztosítószerkezetet.
- Szállításkor rögzítse biztosan a terméket.

Az akkumulátor, az akkumulátortöltő és a termék ártalmatlanítása

Az alábbi szimbólum azt jelzi, hogy a termék nem minősül háztartási hulladéknak. Újrahasznosítását egy elektromos és elektronikus berendezések újrahasznosítására szolgáló ponton kell elvégezni. Ez elősegíti a környezetre és a személyekre gyakorolt káros hatások megelőzését.

További információkért forduljon a helyi hatóságokhoz, hulladékártalmatlanítási szolgáltatást végző vállalkozáshoz vagy kereskedőjéhez.



Megjegyzés: A szimbólum a terméken vagy annak csomagolásán található.

Műszaki adatok

Műszaki adatok

Husqvarna K 535i		
Feszültség	36V	
Tömeg, kg (font)	3,5 (7,7)	
Kés átmérője, mm (hüvelyk)	230 (9)	
Kés maximális vastagsága, mm (hüvelyk)	Csiszolópengék	3,0 (0,1)
	Gyémántpengék	1,8 (0,07)
Egység névleges sebessége	5940 rpm	
Vízhűtés		
A penge vízűtése	Igen	
Zsírzszem csatlakoztatása	„Gardena” típus	

Husqvarna K 535i				
Javasolt víznyomás, bar (psi)				0,5–6 (7,3–87)
Maximális víznyomás, bar (psi)				6 (87)
	Rezgésszintek, a_{hveq} ¹		Zajszennyezés ²	
	Első/bal	Hátsó jobb	LpA	LwA
	m/s ²	m/s ²	dB(A)	dB(A)
BLi200	1,9	2,3		
BLi300	2,1	2,5	100,5	111,5
<p>¹ A teljes rezgés deklarált értékének mérése az EN 60745-2-22 szabvánnyal összhangban történt, és az érték felhasználható a szerszámok összehasonlítására. A teljes rezgés deklarált értéke a kitétség előzetes becsléseként is használható.</p> <p>² A zajkibocsátás mérése az EN 60745-2-22 szabvánnyal összhangban történik.</p> <ul style="list-style-type: none"> • Az A-súlyozású hangteljesítményszint (K_{pA}) mérési bizonytalansága 3 dB (A). • Az A-súlyozású hangnyomásszint (K_{pA}) mérési bizonytalansága 3 dB (A). 				

Tartozékok

A termék esetében jóváhagyott akkumulátorok

Elem	BLi200	BLi300
Típus	Lítium-ion	Lítium-ion
Akkumulátor kapacitása, Ah	5,2	9,4
Névleges feszültség, V	36	36
Tömeg, kg/font	1,3/2,9	1,9/4,2

A termék esetében jóváhagyott akkumulátortöltők

Akkumulátortöltő	QC330
Hálózati feszültség, V	100-240
Frekvencia, Hz	50–60
Teljesítmény, W	330

EK megfelelőségi nyilatkozat

EK megfelelőségi nyilatkozat

A Husqvarna AB SE-561 82 Huskvarna,
SVÉDORSZÁG, tel: +46-36-146500, a saját
felelősségére kijelenti, hogy a jelzett termék:

Leírás	Hordozható vágóeszköz
Márka	HUSQVARNA
Típus / modell	K 535i
Megjelölés	2018-es és újabb sorozatszámok

teljes mértékben megfelel a következő EU-
irányelveknek és rendeleteknek:

Irányelv/rendelet	Leírás
2006/42/EC	„gépre vonatkozó”
2011/65/EU	„egyes veszélyes anyagok alkalmazásának korlátozásáról szóló”

valamint, hogy az alábbi harmonizált szabványok és/
vagy műszaki előírások kerültek alkalmazásra;

- EN ISO 12100:2010
- EN 60745-1:2009
- EN 60745-2-22:2011/A11:2013

Partille, 2018-08-24



Edvard Gulis

Globális K+F igazgató

A műszaki dokumentációk felelőse

SPIS TREŚCI

Wstęp.....	51	Rozwiązywanie problemów.....	72
Bezpieczeństwo.....	53	Transport, przechowywanie i utylizacja.....	73
Montaż.....	60	Dane techniczne.....	73
Obsługa.....	64	Akcesoria.....	74
Przegląd.....	70	Deklaracja zgodności WE.....	76

Wstęp

Opis produktu

Husqvarna K 535i to przenośna maszyna do cięcia. Urządzenie jest zasilane przez akumulator.

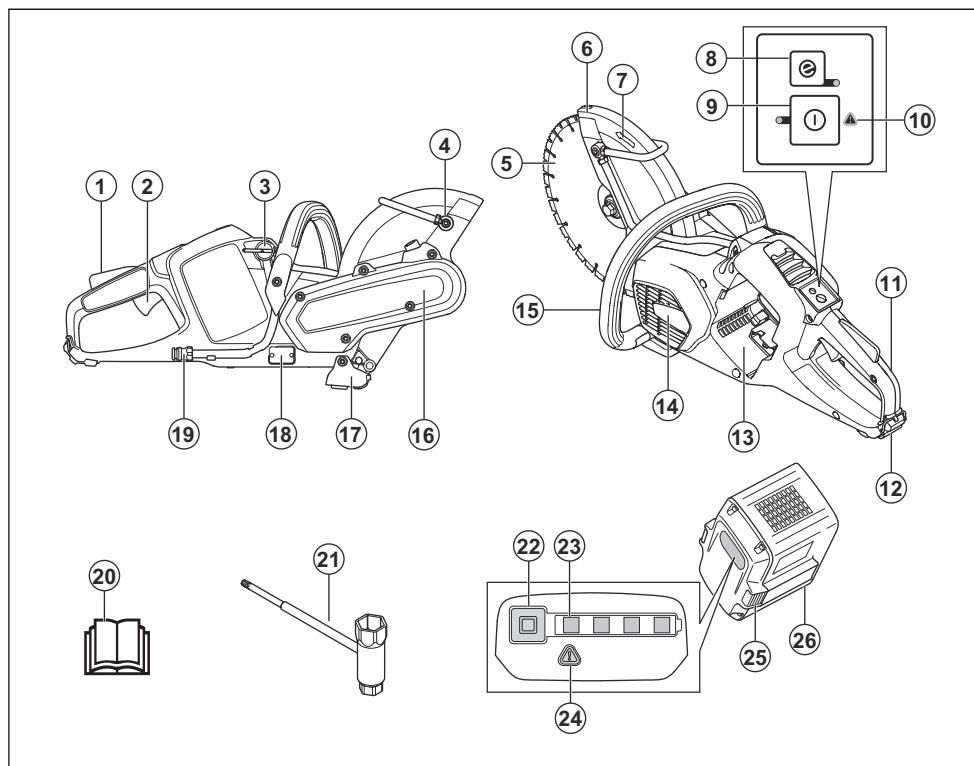
Nieustannie prowadzone są prace w celu zwiększenia bezpieczeństwa użytkownika i wydajności pracy. Dodatkowe informacje można uzyskać w centrum serwisowym.

Przeznaczenie

Ten produkt służy do cięcia dachówek, płyt ogrodowych i lekkiego betonu.

Uwaga: Przepisy krajowe mogą ograniczać użycie niniejszego produktu.

Przegląd produktu



1. Blokada włącznika zasilania

2. Włącznik zasilania

3. Zawór wodny
4. Dysza wodna
5. Tarcza tnąca
6. Osłona tarczy
7. Obróty tarczy
8. Przycisk SavE
9. Przycisk start i stop
10. Wskaźnik ostrzegawczy
11. Tylny uchwyt i osłona prawej ręki
12. Tylna stopa z oczkiem liny
13. Gniazdo akumulatora
14. Obudowa wentylatora
15. Uchwyt przedni
16. Osłona paska
17. Przednia stopa
18. Tabliczka znamionowa
19. Złączka na wąż ogrodowy z filtrem
20. Instrukcja obsługi
21. Klucz dwustronny
22. Przycisk, stan akumulatora
23. Stan akumulatora
24. Wskaźnik ostrzegawczy
25. Przycisk odłączania akumulatora
26. Akumulator (nie jest dołączony do zestawu)



Odbicie może być gwałtowne, szybkie i prowadzić do obrażeń. Należy dokładnie przeczytać instrukcję obsługi i przed uruchomieniem urządzenia upewnić się, że wszystkie instrukcje zostały zrozumiane.




Upewnić się, że ostrze nie ma pęknięć ani uszkodzeń.



Nie wolno używać okrągłych tarcz tnących.



Oznaczenia dotyczące ochrony środowiska. Tego produktu ani opakowania nie można traktować jako odpady domowe. Należy poddawać je recyklingowi w punkcie zbiórki sprzętu elektrycznego i elektronicznego.

	Kierunek obracania się tarczy
yyyywwxxxx	Numer seryjny znajduje się na tabliczce znamionowej. yyyy oznacza rok produkcji, a ww tydzień produkcji.
∅	Maksymalna średnica zewnętrzna ostrza
d.c.	Prąd stały
n	Prędkość znamionowa

Symbole znajdujące się na produkcie



Ryzyko poważnych obrażeń ciała lub śmierci operatora bądź innych osób. Należy zachować ostrożność i prawidłowo korzystać z produktu.



Należy dokładnie przeczytać instrukcję obsługi i przed uruchomieniem urządzenia upewnić się, że wszystkie wskazówki zostały zrozumiane.



Nosić zatwierdzony kask ochronny, ochronę dróg oddechowych oraz ochronniki słuchu i wzroku.



Ten produkt jest zgodny z obowiązującymi dyrektywami WE.



Wdychanie oparów powstających podczas cięcia może powodować obrażenia. Należy korzystać z zatwierdzonych środków ochrony przeciwpyłowej. Zapobiegać wdychaniu spalin. Należy zapewnić odpowiedni przepływ powietrza.



Iskry z tarczy tnącej mogą doprowadzić do zapalenia materiałów palnych, takich jak benzyna, drewno, ubrania i suche szkło.

Uwaga: Pozostałe symbole/naklejki samoprzylepne umieszczone na urządzeniu dotyczą wymogów związanych z certyfikatami w poszczególnych krajach.

Symbole na akumulatorze i/lub na ładowarce



Należy poddać urządzenie recyklingowi w punkcie zbiórki sprzętu elektrycznego i elektronicznego. (Dotyczy tylko Europy)



Transformator bezpieczeństwa.



Ładowarkę używać i przechowywać wyłącznie wewnątrz.



Podwójna izolacja.

Od odpowiedzialność za produkt

Zgodnie z przepisami dotyczącymi odpowiedzialności za produkt nie ponosimy odpowiedzialności za szkody spowodowane przez nasz produkt, jeśli:

- produkt jest nieprawidłowo naprawiany.
- produkt jest naprawiany przy użyciu części nie pochodzących od producenta lub niezatwierdzonych przez producenta.
- produkt jest wyposażony w akcesoria nie pochodzące od producenta lub niezatwierdzone przez producenta.
- produkt nie jest naprawiany w autoryzowanym centrum serwisowym lub przez autoryzowaną placówkę.

Bezpieczeństwo

Definicje dotyczące bezpieczeństwa

Ostrzeżenia, uwagi i informacje są używane do zwrócenia uwagi na szczególnie ważne sekcje instrukcji obsługi.



OSTRZEŻENIE: Stosuje się, gdy istnieje ryzyko poważnych obrażeń lub śmierci operatora albo osób postronnych w wyniku nieprzestrzegania instrukcji obsługi.



UWAGA: Stosuje się, gdy istnieje ryzyko uszkodzenia produktu, innych materiałów lub otoczenia w wyniku nieprzestrzegania instrukcji obsługi.

Uwaga: stosuje się, aby przekazać więcej informacji, które są przydatne w danej sytuacji.

Ogólne ostrzeżenia dotyczące bezpieczeństwa podczas korzystania z narzędzi elektrycznych



OSTRZEŻENIE: Przeczytać dokładnie wszystkie ostrzeżenia i instrukcje. Niezastosowanie się do ostrzeżeń i instrukcji może spowodować porażenie prądem i/lub poważne obrażenia.

Uwaga: Należy zachować wszystkie ostrzeżenia i instrukcje, aby móc skorzystać z nich w przyszłości. Termin „elektronarzędzie” używany w ostrzeżeniach dotyczy narzędzia zasilanego prądem z sieci elektrycznej (przewodowego) lub narzędzia zasilanego z akumulatora (beprzewodowego).

Bezpieczeństwo miejsca pracy

- **Miejsce pracy powinno być czyste i dobrze oświetlone.** Miejsca hałaśliwe lub ciemne sprzyjają wypadkom.
- **Nie należy używać narzędzi elektrycznych w atmosferze wybuchowej, takiej jak w przypadku obecności cieczy palnych, gazów lub pyłów.** Narzędzia elektryczne wytwarzają iskry, które mogą spowodować zapłon pyłów lub oparów.
- **Podczas pracy z użyciem narzędzia elektrycznego należy trzymać dzieci i osoby przechodzące z daleka.** Odwrócenie uwagi może spowodować utratę kontroli nad narzędziem.

Zasady bezpieczeństwa – elektryczność

- **Wtyczki narzędzi elektrycznych muszą odpowiadać gniazdom.** Zabrania się dokonywania przeróbek wtyczki. **Nie należy stosować adapterów w przypadku uziemionych narzędzi elektrycznych.** Niemodyfikowane wtyczki i odpowiednie gniazdko pozwalają ograniczyć ryzyko porażenia prądem.
- **Należy unikać kontaktu ciała z powierzchniami uzziemionymi, takimi jak rury, grzejniki, kuchenki i lodówki.** Jeśli ciało jest uziemione powstaje większe ryzyko porażenia elektrycznego.
- **Nie należy wystawiać narzędzi elektrycznych na działanie deszczu lub wilgoci.** Woda, która przedostanie się do narzędzia elektrycznego zwiększy ryzyko porażenia elektrycznego.
- **Nie niszczyć przewodu.** Nigdy nie należy używać przewodu do przenoszenia, ciągnięcia, lub wyłączania wtyczki narzędzia elektrycznego. Przewód należy trzymać z dala od źródeł ciepła, oleju, ostrych krawędzi i ruchomych części. Uszkodzone lub zaplątane przewody zwiększają ryzyko porażenia prądem elektrycznym.
- **Używając narzędzia elektrycznego na zewnątrz budynków, należy stosować przedłużacz odpowiedni dla zastosowania na zewnątrz.**

Stosowanie przewodu przeznaczonego do użytku na zewnątrz budynków pozwala ograniczyć ryzyko porażenia prądem.

- **Jeśli nieuniknione jest użycie narzędzia w warunkach dużej wilgotności, należy zastosować zasilanie chronione wyłącznikiem różnicowo-prądowym (RCD).** Korzystanie z wyłącznika różnicowo-prądowego zmniejsza ryzyko porażenia prądem.



UWAGA: Nie należy myć maszyny wodą pod ciśnieniem, ponieważ może ona dostać się do układu elektrycznego lub silnika i spowodować uszkodzenie maszyny lub zwarcie.

Bezpieczeństwo osób

- **Używając narzędzi elektrycznych, należy zachować skupienie, obserwować wykonywane czynności i kierować się zdrowym rozsądkiem. Nie należy używać narzędzi elektrycznych, kiedy operator jest zmęczony lub pod wpływem działania narkotyków, alkoholu lub leków.** Moment nieuwagi podczas pracy z narzędziem elektrycznym może spowodować poważne obrażenia ciała.
- **Stosować środki ochrony osobistej. Należy zawsze stosować środki ochrony wzroku.** Sprzęt ochronny, taki jak maski, antypoślizgowe buty robocze, kask lub środki ochrony słuchu stosowane w odpowiednich warunkach pozwalają obniżyć ryzyko odniesienia obrażeń.
- **Należy zapobiec niezamierzonemu rozruchowi. Przed podłączeniem do źródła zasilania i/lub baterii, podnoszenia lub przenoszenia narzędzia, należy upewnić się, że przełącznik jest w pozycji WYŁ.** Przenoszenie narzędzi z palcem na przełączniku lub przenoszenie narzędzi pod napięciem, które mają przełącznik w pozycji włączone, sprzyja wypadkom.
- **Przed włączeniem narzędzia elektrycznego należy usunąć wszelkie klucze.** Klucz pozostawiony przy części wirującej narzędzia może spowodować obrażenia ciała.
- **Nie należy się nadmiernie wyciągać. Przez cały czas należy zachowywać właściwe ustawienie stóp i równowagę.** Pozwala to na lepszą kontrolę narzędzia elektrycznego w sytuacjach nieprzewidzianych.
- **Należy odpowiednio się ubierać. Nie zakładaj luźnej odzieży ani biżuterii. Włosy, ubranie i rękawiczki należy trzymać z dala od elementów ruchomych.** Luźne ubranie, biżuteria lub długie włosy mogą zostać pochwycone przez elementy ruchome.
- **Jeśli dołączone jest wyposażenie służące do podłączenia urządzeń odprowadzających i gromadzących pył, należy zadbać o jego podłączenie i właściwie używanie.** Stosowanie

urządzeń odprowadzających pył może ograniczyć zagrożenia związane z obecnością pyłu.

- **Poziomy wibracji występujące podczas pracy, mogą różnić się od wartości zadeklarowanych, co jest zależne od sposobu używania narzędzia.** Operatorzy powinni zidentyfikować zagrożenia oraz zastosować środki ochrony osobistej tak, aby uzyskać odpowiednią ochronę (należy wziąć pod uwagę cały cykl operacyjny np. także czas, gdy urządzenie jest wyłączone lub pracuje na wolnych obrotach).
- **Zachowuj bezpieczną odległość od tarcz tnących, gdy silnik jest w ruchu.**

Użytkowanie i konserwacja narzędzia elektrycznego

- **Należy wysilać nadmiernie narzędzia. Stosować właściwe narzędzie elektryczne do danego zadania.** Właściwe narzędzie elektryczne wykona pracę lepiej i bezpiecznie w tempie, do jakiego zostało zaprojektowane.
- **Nie należy używać narzędzia elektrycznego, jeśli przełącznik nie może go włączyć lub wyłączyć.** Wszelkie narzędzia, których nie można kontrolować przełącznikiem są niebezpieczne i muszą być naprawione.
- **Przed dokonaniem jakichkolwiek regulacji, zmianą oprzyrządowania lub przechowywaniem narzędzi, należy odłączyć wtyczkę od źródła zasilania i/lub baterię.** Te środki prewencyjne redukują ryzyko przypadkowego uruchomienia narzędzia elektrycznego.
- **Należy przechowywać nieużywane narzędzia elektryczne poza zasięgiem dzieci i nie pozwalać osobom nie zaznajomionym z narzędziami elektrycznymi lub niniejszymi instrukcjami ich obsługiwać.** Narzędzia elektryczne są niebezpieczne w rękach osób nie przeszkolonych.
- **Konserwacja narzędzi elektrycznych. Należy sprawdzić ustawienie w osi elementów mocujących lub ruchomych, uszkodzenia części i inne warunki, które mogą mieć wpływ na działanie narzędzia elektrycznego. W przypadku uszkodzenia należy narzędzie naprawić przed jego ponownym użyciem.** Wiele wypadków spowodowanych jest, przez kiepską konserwację narzędzi elektrycznych.
- **Narzędzia tnące należy utrzymywać w stanie naostrzonym i czystym.** Właściwie konserwowane narzędzia tnące, z ostrymi krawędziami tnącymi dają mniejsze prawdopodobieństwo zacinania i łatwiej je kontrolować.
- **Narzędzia elektryczne, oprzyrządowanie i końcówki powinny być używane zgodnie z niniejszymi instrukcjami, biorąc pod uwagę warunki robocze oraz zadanie, jakie należy wykonać.** Użycie narzędzia elektrycznego do innych celów niż te, do których jest przeznaczone, może być niebezpieczne.

- **Pod żadnym pozorem nie modyfikować oryginalnej konstrukcji maszyny bez zgody producenta.** Należy używać wyłącznie oryginalnych części zamiennych. Niedozwolone modyfikacje i/lub akcesoria mogą doprowadzić do poważnych obrażeń ciała lub śmierci operatora lub innych osób.
- **Upewnić się, czy w miejscu cięcia nie przechodzą rury lub przewody elektryczne.**
- **Zawsze należy sprawdzić i zaznaczyć przebieg rur gazowych.** Cięcie w pobliżu rur gazowych zawsze wiąże się z niebezpieczeństwem. Podczas cięcia w warunkach zagrożenia wybuchem, należy upewnić się, że nie powstają iskry. Należy wykonywać pracę z pełną koncentracją na zadaniu. Brak ostrożności może doprowadzić do ciężkich obrażeń ciała lub śmierci.

Użytkowanie i konserwacja narzędzia elektrycznego zasilanego akumulatorem

- **Ładować jedynie za pomocą ładowarki wskazanej przez producenta.** Ładowarka przeznaczona do jednego rodzaju akumulatora może grozić pożarem w przypadku wykorzystania jej do ładowania innego rodzaju akumulatora.
- **Narzędzi elektrycznych należy używać wyłącznie w połączeniu z określonym rodzajem akumulatorów.** Użycie akumulatorów innego rodzaju może stworzyć zagrożenie obrażeniami ciała i pożarem.
- **Kiedy akumulator nie jest używany, należy przechowywać go z dala od innych metalowych przedmiotów, takich jak spinacze do papieru, monety, klucze, gwoździe i śruby oraz innych niewielkich metalowych przedmiotów, które mogłyby połączyć dwa zaciski akumulatora.** Spięcie zacisków akumulatora może spowodować oparzenia lub pożar.
- **W niewłaściwych warunkach z akumulatora może wypłynąć płyn. Należy unikać kontaktu z tym płynem. Jeżeli dojdzie do kontaktu, przemyć wodą. Jeśli dojdzie do kontaktu płynu z oczami, należy dodatkowo skorzystać z pomocy medycznej.** Płyn wydostający się z akumulatora może wywołać podrażnienia lub oparzenia.

Serwis

- **Narzędzie elektryczne należy przekazać do wyspecjalizowanego serwisu w celu naprawy z użyciem identycznych części zamiennych.** Zapewni to bezpieczną pracę narzędzia elektrycznego.

Ostrzeżenie dotyczące bezpieczeństwa maszyny do cięcia

- **Osłona dostarczana z narzędziem musi być odpowiednio przymocowana do narzędzia i ustawiona w sposób zapewniający maksymalne**

- bezpieczeństwo, tak aby operator był narażony na kontakt z jak najmniejszą częścią tarczy.** Operator i osoby postronne powinny przebywać z dala od płaszczyzny pracy tarczy tnącej. Osłona pomaga chronić operatora przed odlamanymi fragmentami tarczy i przypadkowym zetknięciem z tarczą.
- **Należy używać wyłącznie wzmocnionych lub diamentowych tarczy tnących.** Sama możliwość podłączenia elementu do narzędzia nie daje gwarancji bezpiecznej obsługi.
- **Prędkość znamionowa akcesoriów musi być równa przynajmniej maksymalnej prędkości narzędzia.** Akcesoria działające z większą prędkością niż prędkość znamionowa mogą ulec uszkodzeniu i pęknięciu na kawałki.
- **Tarcze należy stosować tylko w sposób zgodny z zaleceniami. Nie należy na przykład szlifować za pomocą bocznej ściany tarczy tnącej.** Tarcze ścierne są przeznaczone do szlifowania obrysowego, dlatego siły boczne mogą doprowadzić do pęknięcia tych tarczy na kawałki.
- **Należy zawsze używać nieuszkodzonych kołnierzy tarczy o średnicy odpowiedniej dla wybranej tarczy.** Odpowiednio dobrane kołnierze zapewniają stabilne mocowanie tarczy, ograniczając tym samym możliwość ich uszkodzenia.
- **Nie używać zużytych wzmocnianych kół z większych urządzeń elektrycznych.** Kola przeznaczone do większych narzędzi nie są przystosowane do pracy przy wysokich prędkościach małego urządzenia i mogą pęknąć.
- **Średnica zewnętrzna i grubość akcesoriów musi mieścić się w zakresie wartości znamionowej narzędzia.** Nieprawidłowy rozmiar akcesoriów uniemożliwia dobranie odpowiednich osłon i prawidłowe sterowanie.
- **Średnica robocza tarczy i kołnierzy musi odpowiadać średnicy trzpienia obrotowego narzędzia.** Tarcze i kołnierze z otworami, które nie odpowiadają elementom mocującym narzędzia nie będą odpowiednio wyważone, będą nadmiernie drgały i mogą doprowadzić do utraty kontroli nad narzędziem.
- **Nie używać uszkodzonych tarczy tnących. Przed rozpoczęciem pracy należy sprawdzić, czy tarcze tnące nie są wyszczerbione lub pęknięte. W przypadku upuszczenia urządzenia lub tarczy należy sprawdzić, czy nie doszło do uszkodzeń lub zamontować nieuszkodzoną tarczę. Po oględzinach i montażu tarczy tnącej należy ustawić się, i osoby postronne, z dala od płaszczyzny pracy tarczy tnącej i uruchomić urządzenie z maksymalną prędkością, bez obciążenia, na jedną minutę.** Uszkodzona tarcza tnąca zazwyczaj rozpada się po takim czasie.
- **Stosować środki ochrony osobistej. W zależności od zastosowania należy stosować osłonę twarzy, gogle ochronne lub okulary ochronne. Jeżeli wymagają tego warunki, należy**

nosić maskę przeciwpylową, ochronniki słuchu, rękawice i fartuch warsztatowy zapewniające ochronę przed małymi cząsteczkami ściernymi lub roboczymi. Środki ochrony oczu muszą zapewniać odpowiednią ochronę przed odłamkami powstającymi podczas różnych operacji. Maski przeciwpylowa i maska oddechowa muszą zapewniać odfiltrowanie drobin powstających podczas operacji. Długotrwała ekspozycja na bardzo intensywny hałas może doprowadzić do utraty słuchu.

- **Osoby postronne powinny przebywać w bezpiecznej odległości od miejsca pracy. Każda osoba wkraczająca w miejsce pracy musi nosić środki ochrony słuchu.** Fragmenty obrabianego przedmiotu lub uszkodzona tarcza mogą spowodować obrażenia poza miejscem pracy.
- **W sytuacjach, gdy narzędzie tnące może stykać się z niewidocznymi przewodami należy trzymać je wyłącznie za izolowaną powierzchnię uchwytu.** Ostra tnące w kontakcie z przewodem pod napięciem mogą wywołać przepływ prądu przez nieosłonięte metalowe części narzędzia elektrycznego, co może prowadzić do porażenia operatora.
- **Nigdy nie należy odkładać urządzeń przed jego całkowitym zatrzymaniem się.** Obracająca się tarcza może zahaczyć o obrabianą powierzchnię i spowodować utratę kontroli nad narzędziem.
- **Nie uruchamiać narzędzia trzymanego z boku.** Przypadkowe zetknięcie z obracającym się urządzeniem może spowodować zahaczenie odzieży i przyciągnięcie narzędzia w kierunku ciała.
- **Należy regularnie czyścić otwory wentylacyjne urządzenia.** Wentylator silnika wyciąga kurz znajdujący się wewnątrz obudowy; zbyt duża ilość nagromadzonego pyłu metalowego może grozić porażeniem prądem.
- **Nie używać narzędzi w pobliżu materiałów łatwopalnych.** Iskry mogą doprowadzić do zapłonu takich substancji.

Odbicie i związane z nim ostrzeżenia

- **Odbicie to gwałtowna reakcja na zatrzaśnięcie lub zaklinowanie obracającej się tarczy.** Zatrzaśnięcie lub zakleszczenie powoduje gwałtowne zatrzymanie obracającej się tarczy, które z kolei powoduje nagłe wychylenie narzędzia w kierunku przeciwnym do kierunku obrotów tarczy w miejscu jej zamocowania.
- **Na przykład, jeśli tarcza ścierna zaklinuje się lub zatrzaśnie w obrabianym elemencie, krawędź tarczy, która wnika w punkt cięcia, może zagłębić się w powierzchnię materiału, powodując jednocześnie wypchnięcie lub odbicie tarczy.** Tarcza może zostać wypchnięta do przodu lub w kierunku przeciwnym od operatora, w zależności od kierunku ruchu tarczy w chwili

zakleszczenia. W takim przypadku może również dojść do rozerwania tarczy ścierniej.

- **Odbicie jest efektem złego używania narzędzia i/lub niewłaściwych procedur obsługi lub warunków i można go uniknąć, stosując się do poniższych zaleceń.**
- **Należy mocno trzymać narzędzie oraz ustawić siebie i ramię w taki sposób, aby móc przeciwstawić się sile odbicia.** Należy zawsze używać dodatkowego uchwytu, o ile jest w zestawie, aby zapewnić maksymalną kontrolę nad odbiciem lub momentem obrotowym występującym podczas rozpoczęcia operacji. Operator jest w stanie kontrolować moment obrotowy i siłę odbicia pod warunkiem zastosowania odpowiednich środków zapobiegawczych.
- **Nigdy nie umieszczaj ręki w pobliżu obracającego się akcesorium.** Urządzenie może odbić w stronę ręki.
- **Nie ustawiać się w jednej linii z obracającą się tarczą.** W chwili zakleszczenia odbicie spowoduje wyrzucenie narzędzia w kierunku przeciwnym do ruchu tarczy.
- **Należy zachować szczególną ostrożność podczas obrabiania narożników, ostrych krawędzi itp.** Unikać kołysania i wciskania przyrządu w szczeliny. Narożniki, ostre krawędzie lub ruchy kołyszące mogą prowadzić do zakleszczenia obracającego się przyrządu i utraty kontroli nad nim lub odbicia.
- **Nie wolno doczepiać łańcucha do pilarki, ostrza od wyrzynarki, segmentowej tarczy diamentowej o szczelinie peryferyjnej większej niż 10 mm ani żąbkowanej tarczy tnącej.** Tego rodzaju osprzet powoduje odbicie i utratę kontroli.
- **Nie „zakleszczać” tarczy ani nie wywierać nadmiernego nacisku.** Nie próbować wykonywać cięcia o zbyt dużej głębokości. Nadmierne naprężanie tarczy zwiększa jej obciążenie i podatność na skręcanie lub wyginanie w wycięciu oraz może prowadzić do odbicia lub uszkodzenia tarczy.
- **W przypadku zakleszczenia lub przerwania cięcia z jakiegokolwiek powodu należy wyłączyć narzędzie i poczekać do całkowitego zatrzymania tarczy, nie poruszając nim.** Nie wyjmować tarczy z rzazu, gdy jest ona w ruchu, ponieważ istnieje ryzyko odbicia. Należy przeprowadzić badanie i podjąć działania naprawcze w celu wyeliminowania przyczyny zakleszczenia tarczy.
- **Nie wznawiać cięcia obrabianego elementu.** Poczekać aż tarcza osiągnie pełną prędkość i ostrożnie przyłożyć ją do rzazu. Może dojść do zakleszczenia, podbicia lub odbicia tarczy w przypadku wznowienia pracy narzędzia w obrabianym elemencie.
- **Stosować podpory paneli lub ponadwymiarowych elementów obrabianych w celu zminimalizowania ryzyka zacięcia i odbicia**

tarczy. Duże przedmioty obrabiane zwykle uginają się pod swoim ciężarem. Należy umieścić podpory pod obrabianym elementem w pobliżu linii cięcia i blisko krawędzi elementu po obu stronach tarczy.

- **Należy zachować szczególną ostrożność podczas wycinania otworów w ścianach lub innych płaskich powierzchniach.** Wystająca tarcza może przeciąć rury z gazem lub wodą, przewody elektryczne itp., co spowoduje odbicie.

Ogólne zasady bezpieczeństwa



OSTRZEŻENIE: Przed rozpoczęciem użytkowania produktu przeczytać następujące ostrzeżenia.

- Ten produkt jest niebezpiecznym narzędziem i może spowodować poważne obrażenia w przypadku nieprawidłowego lub nieostrożnego użycia. Dlatego bardzo ważne jest, aby dokładnie i ze zrozumieniem zapoznać się z treścią niniejszej instrukcji.
- Nie należy modyfikować urządzenia bez zgody producenta. Nie należy używać urządzenia, które zostało zmienione przez innych i zawsze należy stosować oryginalne akcesoria. Zmiany, które nie zostały zatwierdzone przez producenta, mogą być przyczyną poważnych obrażeń ciała lub śmierci operatora bądź innych osób.
- Utrzymywać produkt czystym. Znaki i naklejki muszą być całkowicie czytelne.
- Niniejszy produkt podczas pracy wytwarza pole elektromagnetyczne. W pewnych okolicznościach pole to może zakłócać pracę aktywnych lub pasywnych implantów medycznych. Przed użyciem tego produktu osoby z wszczepionym implantem medycznym powinny skonsultować się z lekarzem i producentem implantu w celu ograniczenia ryzyka poważnych lub śmiertelnych obrażeń.

Instrukcje bezpieczeństwa dotyczące obsługi

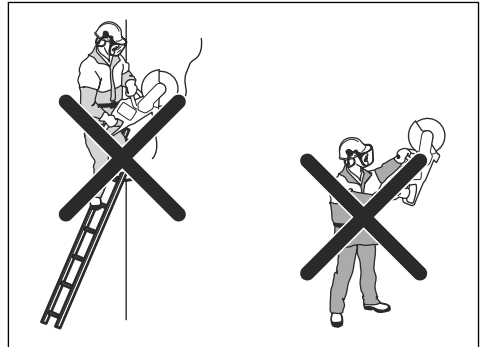


OSTRZEŻENIE: Przeczytać dokładnie wszystkie ostrzeżenia i instrukcje. Niezastosowanie się do ostrzeżeń i instrukcji może spowodować porażenie prądem i/lub poważne obrażenia.

- Nie obcinać materiałów azbestowych.
- Podczas suchego cięcia upewnić się, że pył jest bezpiecznie usuwany.
- Informacje zawarte w niniejszej instrukcji obsługi nie zastępują profesjonalnej wiedzy i doświadczenia. Jeśli użytkownik nie czuje się bezpiecznie w zaistniałej sytuacji, powinien zatrzymać urządzenie. Nie stosować produktu w nieznanach okolicznościach.
- W razie jakichkolwiek pytań dotyczących działania produktu można skontaktować się ze swoim dealerm lub Husqvarna. Poniżej znajdują się

informacje na temat bezpiecznej i wydajnej obsługi produktu.

- Nigdy nie używać niesprawnego urządzenia, akumulatora ani ładowarki.
- Nie dotykać obracającej się tarczy tnącej. Może to spowodować poważne obrażenia lub śmierć.
- Nie używać produktu w niesprzyjających warunkach atmosferycznych, np. w gęstej mgłę, w mocnym deszczu, przy silnym wietrze lub na silnym mrozie. Złe warunki pogodowe, takie jak oblodzenie podłoża, zwiększają ryzyko.
- Nie należy uruchamiać produktu, jeśli wszystkie pokrywy i osłony nie są prawidłowo zamontowane.
- Rozejrzeć się dookoła. Upewnić się, czy nie ma ryzyka, że osoby lub zwierzęta dotkną lub wpłyną na kontrolę nad urządzeniem.
- Dzieci nie mogą korzystać z urządzenia ani przebywać w jego pobliżu. Produkt jest łatwy w uruchomieniu. Może to stwarzać ryzyko poważnych obrażeń.
- Wyjąć akumulator w przypadku braku pełnej wiedzy na temat produktu. Wyjąć akumulator, jeśli produkt nie będzie używany przez dłuższy czas.
- Stabilnie stać na stopach, aby mieć pełną kontrolę nad urządzeniem. Nie używać produktu, będąc na drabinie. Nie używać produktu na niestabilnym podłożu.
- Nie używać produktu powyżej wysokości ramion.



- Brak ostrożności zwiększa ryzyko odbicia.



- Urządzenia nie wolno trzymać jedną ręką. Trzymanie urządzenia jedną ręką nie zapewnia bezpiecznego panowania nad nim.
- Nie używać urządzenia w sytuacji, w której nie będzie możliwe uzyskanie pomocy w razie wystąpienia wypadku.
- Zapewnić sobie możliwość swobodnego poruszania się. Sprawdzić warunki i otoczenie pod kątem możliwych przeszkód.
- Nadmierne wystawienie operatora na działania wibracji może powodować uszkodzenia układu krążenia i układu nerwowego, szczególnie u ludzi z wadami krążenia. Zwrócić się do lekarza w przypadku rozpoznania u siebie objawów dolegliwości somatycznych, których przyczyną może być wystawienie na nadmierne drgania. Przykładami takich objawów są drętwienie, brak czucia, „łaskotanie”, „klucie”, ból, całkowita lub częściowa utrata siły, zmiany koloru skóry lub naskórka. Objawy te zazwyczaj są odczuwalne w palcach, dłoniach i nadgarstkach. Mogą one się nasilać w niskich temperaturach.
- Nie można uwzględnić każdej sytuacji, w jakiej potencjalnie można się znaleźć podczas korzystania z tego produktu. Zawsze zachowywać ostrożność i kierować się zdrowym rozsądkiem.
- **Uwaga:** Po zakończeniu obsługi narzędzia należy niezwłocznie zdjąć ochronniki słuchu, aby usłyszeć odgłos urządzenia i ewentualne sygnały ostrzegawcze.

Środki ochrony osobistej



OSTRZEŻENIE: Przeczytać dokładnie wszystkie ostrzeżenia i instrukcje. Niezastosowanie się do ostrzeżeń i instrukcji może spowodować porażenie prądem i/lub poważne obrażenia.

- Stosować zatwierdzone środki ochrony osobistej podczas pracy. Środki ochrony osobistej nie zapewniają pełnej ochrony przed urazami, ale zmniejszają stopień obrażeń ciała w razie wypadku.

Zwrócić się do swojego dealera, aby uzyskać zalecenia dotyczące odpowiedniego sprzętu.

- Odzież musi być dopasowana, ale nie może ograniczać ruchów. Regularnie sprawdzać stan środków ochrony osobistej.
- Stosować atestowany kask ochronny.
- Stosować atestowane środki ochrony dróg oddechowych.
- Stosować atestowane środki ochrony słuchu. Długotrwałe przebywanie w hałasie może doprowadzić do trwałego uszkodzenia słuchu.
- Stosować okulary ochronne lub siatkę ochronną twarzy, by ograniczyć ryzyko obrażeń w wyniku uderzenia odrzucanymi drobinami i pyłem. Może to spowodować poważne obrażenia, szczególnie w razie uderzenia w oko.
- Nosić solidne rękawice ochronne.
- Używać obuwia wysokiego z podnoskami stalowymi i podeszwami przeciwpoślizgowymi.
- Apteczka pierwszej pomocy powinna znajdować się zawsze w pobliżu.

Zespoły zabezpieczające na urządzeniu

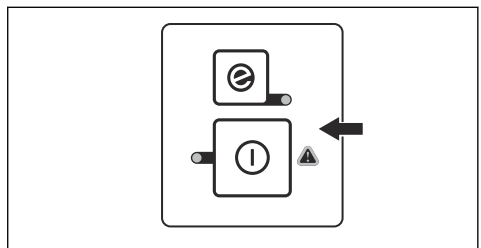


OSTRZEŻENIE: Przeczytać dokładnie wszystkie ostrzeżenia i instrukcje. Niezastosowanie się do ostrzeżeń i instrukcji może spowodować porażenie prądem i/lub poważne obrażenia.

- Nie korzystać z urządzenia z uszkodzonym wyposażeniem ochronnym. Sprzęt bezpieczeństwa musi być regularnie sprawdzany i konserwowany. Zwrócić się do swojego punktu serwisowego w celu naprawy, jeśli urządzenie zabezpieczające nie zostało zatwierdzone.

Klawiatura

Wskaźnik ostrzegawczy miga, gdy występuje ryzyko przeciążenia. Zabezpieczenie przeciążeniowe powoduje chwilowe zatrzymanie urządzenia i uniemożliwia korzystanie z niego do momentu przywrócenia prawidłowej temperatury. Jeśli wskaźnik świeci się światłem ciągłym, należy skontaktować się z punktem serwisowym.

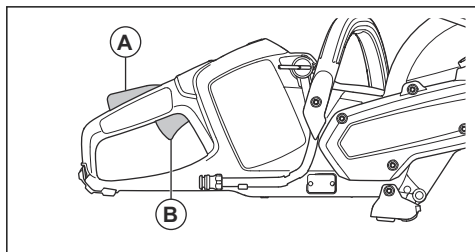


Funkcja automatycznego zatrzymania

Urządzenie ma funkcję automatycznego zatrzymania, która aktywuje się, jeśli urządzenie nie jest używane przez minutę.

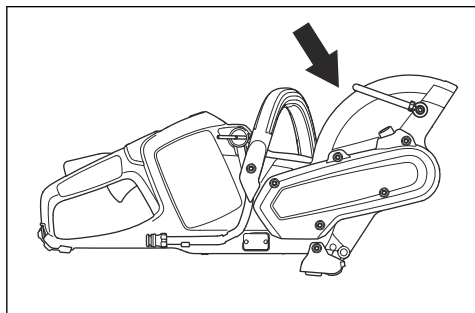
Blokada włącznika zasilania

Blokada włącznika zasilania zabezpiecza przed przypadkowym naciśnięciem wyłącznika zasilania. Po chwyceniu uchwytu całą dłońią i naciśnięciu blokady włącznika zasilania (A), włącznik zasilania (B) zostanie zwolniony. Po zwolnieniu uchwytu blokada i włącznik zasilania powrócą do swoich pozycji wyjściowych.



Osłona tarczy

Osłona tarczy zabezpiecza użytkownika przed drobinami powstającymi podczas cięcia. Zabezpieczenie chroni elementy przed poluzowaniem lub zranieniem użytkownika



Zasady bezpieczeństwa związane z akumulatorem



OSTRZEŻENIE: Przeczytać dokładnie wszystkie ostrzeżenia i instrukcje. Niezastosowanie się do ostrzeżeń i instrukcji może spowodować porażenie prądem i/lub poważne obrażenia.

- Należy używać wyłącznie akumulatorów Husqvarna BLi zalecanych do posiadanego urządzenia. Akumulatory są zabezpieczone szyfrem programowym.
- Jako źródła zasilania do powiązanych produktów Husqvarna należy używać akumulatorów Husqvarna

BLi. Aby uniknąć obrażeń, nie należy używać akumulatora jako źródła zasilania innych produktów.

- Ryzyko porażenia prądem. Nie zwierać zacisków akumulatora kluczkami, śrubami ani innymi metalowymi przedmiotami. Może to spowodować zwarcie akumulatora.
- Nie należy używać akumulatorów, których nie można ładować.
- Nie wkładać żadnych przedmiotów do szczelin powietrznych akumulatora.
- Chronić akumulator przed bezpośrednim działaniem promieni słonecznych, wysoką temperaturą i otwartym płomieniem. Akumulator może wybuchnąć i spowodować oparzenia i/lub oparzenia chemiczne.
- Akumulator należy chronić przed deszczem i wodą.
- Akumulator należy chronić przed działaniem mikrofal i wysokiego ciśnienia.
- Nie próbować rozbierać ani rozbijać akumulatora.
- Nie należy pozwalać na wejście kwasu akumulatorowego w kontakt ze skórą. Kwas akumulatorowy powoduje obrażenia skóry, korozję i oparzenia. W przypadku dostania się kwasu akumulatorowego do oka nie trzeć oczu, tylko płukać je wodą przez przynajmniej 15 min. Jeśli kwas akumulatorowy wejdzie w kontakt ze skórą, należy oczyścić skórę dużą ilością wody z mydłem. Uzyskać pomoc medyczną.
- Akumulator można używać w zakresie temperatur od -10°C do 40°C.
- Do czyszczenia akumulatora ani ładowarki nie należy używać wody. Patrz *Czyszczenie akumulatora i ładowarki na stronie 71*.
- Nie należy używać wadliwego ani uszkodzonego akumulatora.
- Przechowywać akumulatory z dala od metalowych przedmiotów, takich jak gwoździe, śruby czy biżuteria.
- Przechowywać akumulator z dala od dzieci.

Zasady bezpieczeństwa w czasie obsługi ładowarki



OSTRZEŻENIE: Przeczytać dokładnie wszystkie ostrzeżenia i instrukcje. Niezastosowanie się do ostrzeżeń i instrukcji może spowodować porażenie prądem i/lub poważne obrażenia.

- Nieprzestrzeganie zasad bezpieczeństwa stwarza ryzyko porażenia prądem lub wystąpienia zwarcia.
- Nie używać innych ładowarek do akumulatorów niż te dostarczone dla danego produktu. Należy używać wyłącznie ładowarek Husqvarna QC do ładowania akumulatorów zastępczych Husqvarna BLi.
- Nie należy podejmować prób rozmontowania ładowarki.
- Nie należy używać wadliwej lub uszkodzonej ładowarki do akumulatora.

- Nie podnosić ładowarki do akumulatora za przewód zasilający. Aby odłączyć ładowarkę do akumulatora od gniazda, wyciągnąć wtyczkę. Nie ciągnąć z przewodów.
- Uważać, aby przewody podłączeniowe i przedłużacze nie stykały się z wodą, olejem ani nie dotykały do ostrych krawędzi. Uważać także, aby przewód nie został zakleszczony w drzwiach, płotach itp.
- Nie używać ładowarki do akumulatora w pobliżu łatwopalnych materiałów lub materiałów, które mogą powodować korozję. Upewnić się, że ładowarka nie jest przykryta. W razie zauważenia dymu lub ognia należy odłączyć ładowarkę od źródła zasilania.
- Należy ładować akumulator wyłącznie wewnątrz budynku, w miejscu z dobrym przepływem powietrza i z dala od światła słonecznego. Nie należy ładować akumulatora na zewnątrz pomieszczenia. Nie ładować akumulatora w wilgotnym otoczeniu.
- Ładowarkę można użytkować w zakresie temperatur od 5°C do 40°C. Ładowarki należy używać w suchym, dobrze wentylowanym i wolnym od pyłów środowisku.
- Nie wkładać żadnych przedmiotów do szczelin wentylacyjnych ładowarki.
- Styków ładowarki nie należy zwierać metalowymi przedmiotami, gdyż może to wywołać zwarcie.
- Nie wolno ładować zwykłych baterii ani stosować ich w urządzeniu.
- Należy używać zatwierdzonych gniazd głównych, które nie są uszkodzone.

Instrukcje bezpieczeństwa dotyczące konserwacji



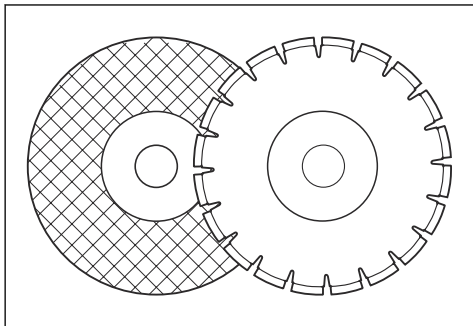
OSTRZEŻENIE: Przed rozpoczęciem prac konserwacyjnych produktu przeczytać następujące ostrzeżenia.

- Wyjąć akumulator przed rozpoczęciem prac konserwacyjnych, innych przeglądów lub montażu produktu.
- Użytkownikowi wolno wykonywać tylko te czynności konserwacyjne i serwisowe, które są wskazane w niniejszej instrukcji obsługi. W przypadku czynności konserwacyjnych i serwisowych o szerszym zakresie należy zwrócić się do autoryzowanego serwisu.
- Do czyszczenia akumulatora ani ładowarki nie należy używać wody. Silne detergenty mogą spowodować uszkodzenie tworzywa sztucznego.
- Zaniechanie czynności konserwacyjnych skróci cykl życia produktu i zwiększy ryzyko wypadków.
- Dla wszystkich prac serwisowych i naprawczych, zwłaszcza dla urządzeń zabezpieczających na produkcie, konieczne jest specjalne przeszkolenie. Jeśli nie wszystkie opisane w niniejszej instrukcji obsługi kontrole zakończą się pomyślnie po wykonaniu konserwacji, należy zwrócić się do autoryzowanego serwisu. Gwarantujemy profesjonalne naprawy i serwisowanie produktu.
- Używaj wyłącznie oryginalnych części zamiennych.

Montaż

Odpowiednie tarcze tnące

Tarcze tnące do Husqvarna K 535i dostępne są w dwóch podstawowych modelach: tarcze ścierne i tarcze diamentowe.



Tarcze tnące do ręcznych, wysokoobrotowych przecinarek



OSTRZEŻENIE: Do obróbki betonu stosować wyłącznie tarcze diamentowe i tarcze ścierne. Nie używać tarcz ząbkowanych, takich jak okrągłe tarcze do drewna lub tarcze z końcówkami karbidowymi. Powoduje to zwiększenie ryzyka odbicia oraz odpadnięcia i wyrzucenia z dużą prędkością końcówek karbidowych. Nieprzestrzeżenie tej zasady może doprowadzić do obrażeń lub śmierci.



OSTRZEŻENIE: Nieprawidłowe użycie może doprowadzić do nadmiernego rozgrzania ostrzy. Zbyt gorące ostrze może być przyczyną awarii prowadzącej do uszkodzenia i obrażeń ciała.

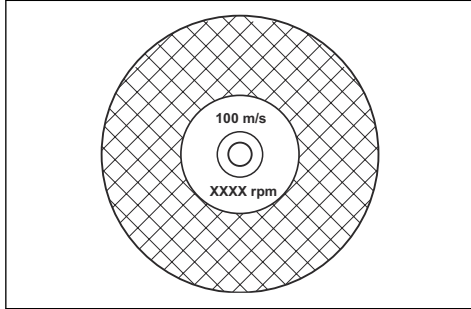


OSTRZEŻENIE: Nie używać tarczy tnącej oznaczonej mniejszą maksymalną prędkością obrotową niż podana na tabliczce znamionowej przecinarki.

Stosować wyłącznie tarcze tnące zgodne z normami krajowymi lub regionalnymi.

Uwaga: Należy ciąć wyłącznie materiały zatwierdzone w instrukcji dostarczonej wraz z ostrzem.

Upewnić się, że tarcza jest przeznaczona do takiej samej lub wyższej prędkości obrotowej jak prędkość podana na tabliczce znamionowej przecinarki.



Wibracje tarczy



UWAGA: W przypadku użycia produktu ze zbyt dużą siłą ostrze może się nadmiernie rozgrzać, wygiąć i spowodować drgania. Używać produktu z mniejszą siłą. Jeżeli drgania nadal występują, wymienić tarczę.

Tarcze ścierne



OSTRZEŻENIE: Nie używać tarcz ściernych razem z wodą. Wytrzymałość tarczy pogarsza się na skutek kontaktu z wodą lub z wilgocią, przez co zwiększa się ryzyko pęknięcia tarczy.



UWAGA: Cięcie przy pomocy tarczy ścierniej z zamontowaną przystawką Vac jest niedozwolone. Użycie tarcz ściernych z zamontowaną przystawką Vac spowoduje nadmierne jej zużycie.

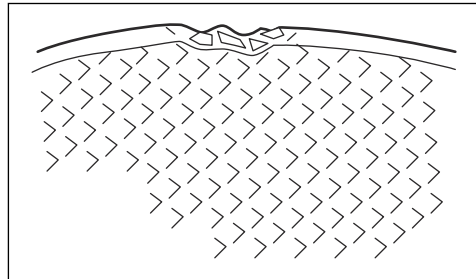


UWAGA: Nie używać tarcz ściernych o grubości przekraczającej maksymalną zalecaną grubość, patrz *Dane techniczne na stronie 73*

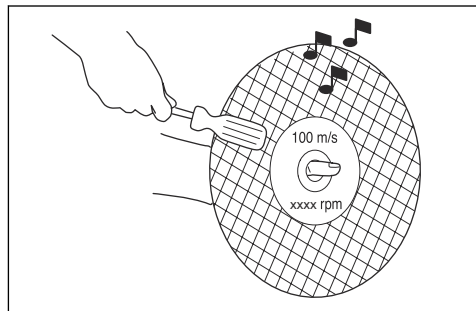
- Nie używać zużytych wzmacnianych kół z większych urządzeń elektrycznych. Koła przeznaczone do większych narzędzi nie są przystosowane do pracy przy wysokich prędkościach małego urządzenia i mogą pęknąć.
- Materiał tnący w tarczy ścierniej składa się z ziaren ściernych, które są klejone za pomocą organicznego środka wiążącego. Tarcze wzmocnione są

wykonane z tkaniny lub na bazie włókna, co zapobiega całkowitemu rozerwaniu się tarczy przy maksymalnej prędkości, gdyby tarcza pękła podczas pracy lub została uszkodzona.

- Wydajność tarczy tnącej zależy od typu i wielkości cząsteczek materiału ściernego oraz od jakości spoiwa.
- Należy się upewnić, że tarcza tnąca nie jest popękana ani zniszczona.



- Należy skontrolować tarczę ścierną, zawieszając ją na palcu i uderzając w nią lekko śrubokrętem lub podobnym przedmiotem. Jeżeli tarcza nie wydaje pełnego, czystego dźwięku, oznacza to, że jest uszkodzona.



- Należy sprawdzić, czy używana jest tarcza ścierna odpowiednia do obrabianego materiału.

Tarcze diamentowe



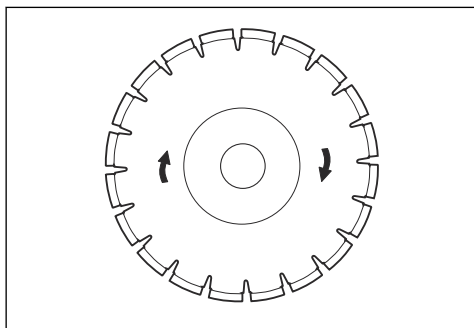
OSTRZEŻENIE: Nigdy nie używać tarczy diamentowej do cięcia materiałów z tworzywa sztucznego. Ciepło wydzielane w trakcie cięcia może stopić tworzywo sztuczne, które może przykleić się do tarczy tnącej i spowodować odbicie.



OSTRZEŻENIE: Tarcze diamentowe znacznie się rozgrzewają podczas cięcia. Przegrzanie tarczy to rezultat niewłaściwego użytkowania i może spowodować jej odkształcenie, skutkujące uszkodzeniami lub obrażeniami.

Uwaga: Tarczę można ostrzyć poprzez cięcie nią miękkiego materiału ściernego, np. piaskowca lub cegły.

- Używać wyłącznie ostrych tarcz diamentowych.
- Tarcze diamentowe mogą ulec stępieniu w razie stosowania nieprawidłowego nacisku podczas cięcia lub w skutek cięcia niektórych materiałów, np. silnie zbrojonego betonu. Cięcie tępą tarczą diamentową powoduje jej przegrzanie, co z kolei może być przyczyną odpadania segmentów diamentowych.
- Tarcze diamentowe składają się ze stalowego korpusu oraz z segmentów zawierających diamenty przemysłowe.
- Tarcze diamentowe można z powodzeniem stosować do cięcia muru, betonu i innych materiałów złożonych.
- Podczas stosowania tarcz diamentowych należy zapewnić, aby obracała się ona w kierunku oznaczonym znajdującymi się na niej strzałkami.



Cięcie na mokro



UWAGA: Nie używać urządzenia zasilanego prądem zmiennym w zestawie z układem do cięcia na mokro.

- Tarcze diamentowe do cięcia na mokro należy stosować w połączeniu z układem do cięcia na mokro.
- Woda ma za zadanie schładzać tarczę. Wydłuża to okres użytkowy tarczy oraz zmniejsza pylenie.
- Podczas cięcia na mokro należy się upewnić, że spływająca woda jest odpowiednio zbierana.

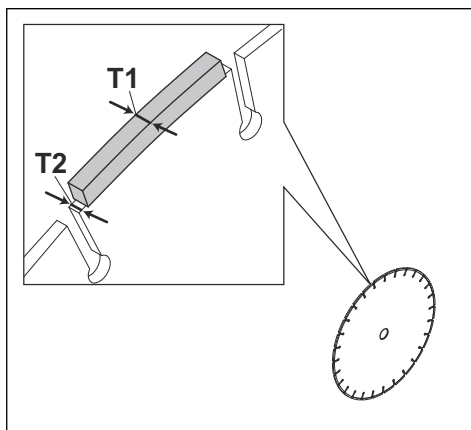
Cięcie na sucho

- Podczas cięcia na sucho należy chłodzić tarczę, wyjmując ją w tym celu z rzazu co 30–60 sekund i pozwalając wirować swobodnie przez 10 sekund.
- W miarę możliwości używać sprzętu zasilanego prądem zmiennym.

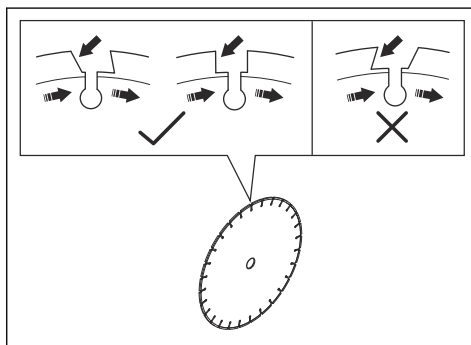
Tarcze diamentowe — wymagania



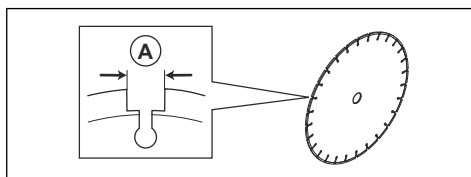
OSTRZEŻENIE: Upewnić się, że segment diamentowy (T1) jest szerszy niż tarcza (T2). Pozwoli to zapobiec zacięciu w otworze cięcia i odbiciu.



UWAGA: Nie używać tarcz diamentowych z pozytywnymi kątami natarcia.



UWAGA: Nie używać tarcz diamentowych o szczelinie większej niż maks. 10 mm (A).





UWAGA: Nie używać tarcz diamentowych o szczelinie większej niż zalecane maksimum, patrz *Dane techniczne na stronie 73*



UWAGA: W pewnych warunkach cięcia lub w przypadku stosowania zużytej tarczy możliwe jest nadmierne zużycie boków segmentów. Wymienić tarczę przed jej zużyciem.

Sprawdzanie wałka trzpienia obrotowego i podkładek wieńcowych

Sprawdzić podkładki wieńcowe i wałek trzpienia przy wymianianie tarczy.



UWAGA: Należy stosować wyłącznie podkładki wieńcowe o minimalnej średnicy 60 mm/2,4 cala dostarczane przez firmę Husqvarna.

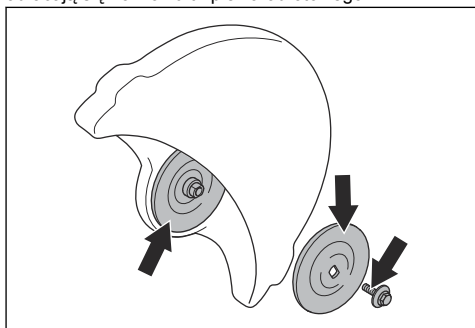


UWAGA: Nie używać podkładek wieńcowych, które są uszkodzone, niesprawne lub brudne.



UWAGA: Nie używać podkładek wieńcowych o różnych wymiarach.

- Sprawdzić, czy gwinty na wałku trzpienia obrotowego nie są uszkodzone.
- Sprawdzić, czy powierzchnie styku na tarczy tnącej oraz podkładkach wieńcowych nie są uszkodzone, mają prawidłowe wymiary, są czyste i prawidłowo obracają się na wałku trzpienia obrotowego.

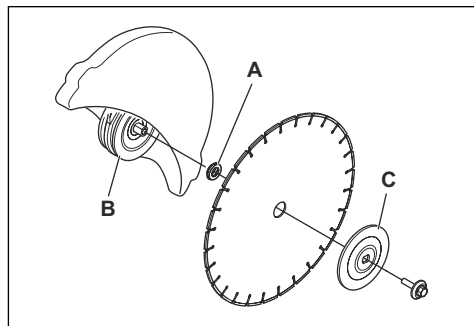


Sprawdzanie tulejki adaptacyjnej

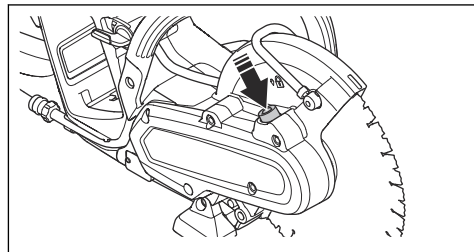
- Stosować wyłącznie tulejki adaptacyjne Husqvarna.
- Upewnić się, że rozmiar tulejki adaptacyjnej odpowiada rozmiarowi tarczy tnącej. Prawidłowy rozmiar jest nadrukowany na tarczy tnącej.

Zakładanie tarczy tnącej

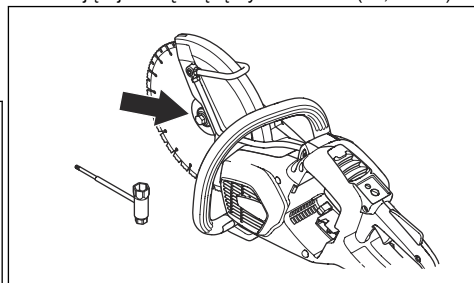
1. Tarczę tnącą należy umieścić na tulei (A) między wewnętrzną podkładką wieńcową (B) a podkładką wieńcową (C). Podkładkę wieńcową obraca się dookoła w celu zamocowania do wałka.



2. Zablokować wałek.



3. Dokręcić śrubę. Moment dokręcania śruby mocującej tarczę tnącą wynosi 30 Nm (18,5 ft-lbs).



Sprawdzanie tarczy i osłony tarczy



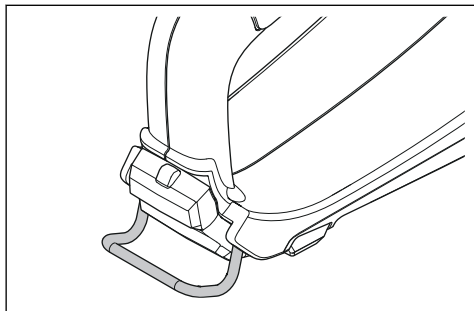
OSTRZEŻENIE: Uszkodzona tarcza tnąca może zranić użytkownika.

1. Sprawdzić, czy tarcza tnąca jest prawidłowo zamocowana i nie ma śladów uszkodzenia.
2. Upewnić się, że osłona tarczy nie ma pęknięć ani uszkodzeń.
3. Wymienić osłonę tarczy, jeżeli jest uszkodzona. Patrz *Zakładanie tarczy tnącej na stronie 63*

Oczko liny

Produkt jest wyposażony w oczko liny. Oczko liny służy do podnoszenia i opuszczania produktu. Przymocować odpowiednie zawieszanie do oczka liny, aby wykorzystać je do podnoszenia i opuszczania.

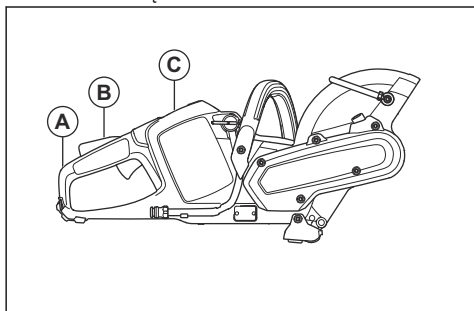
Oczko liny może służyć do przymocowania produktu do trwałego przedmiotu w celu niedopuszczenia do spadnięcia i uszkodzenia sprzętu lub zranienia osób.



Obsługa

Wykonanie kontroli funkcjonalnej przed użyciem produktu

1. Sprawdzić tylną osłonę prawej ręki (A), aby upewnić się, że nie jest ona uszkodzona.
2. Sprawdzić blokadę włącznika zasilania (B), aby upewnić się, że działa ona poprawnie i nie jest uszkodzona.
3. Sprawdzić klawiaturę (C), aby upewnić się, że działa poprawnie.
4. Sprawdzić, czy wszystkie części oraz osłony są prawidłowo zamocowane i kompletne, i czy nie są uszkodzone.
5. Naładować akumulator i upewnić się, że jest on prawidłowo podłączony do produktu.
6. Sprawdzić, czy przecinarka zatrzymuje się po zwolnieniu włącznika zasilania.



Podłączanie ładowarki

1. Ładowarkę należy podłączyć do źródła zasilania o napięciu i częstotliwości zgodnymi z tabliczką znamionową.
2. Włożyć wtyczkę do gniazdka elektrycznego z uziemieniem. Dioda ładowarki błysnie jeden raz na zielono.

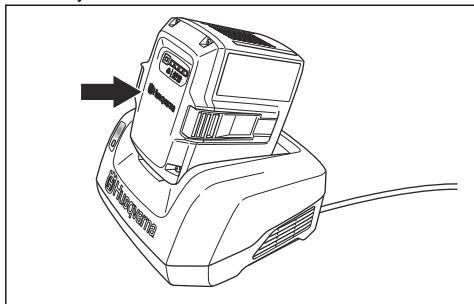
Uwaga: Akumulator nie ładuje się, jeżeli jego temperatura przekracza 50°C. Jeśli temperatura przekracza 50°C, ładowarka czeka na ostygnięcie akumulatora przed jego naładowaniem.

Podłączanie akumulatora do ładowarki

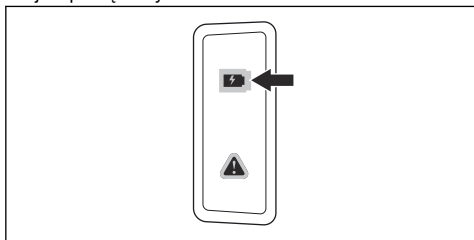
Uwaga: Akumulator należy naładować przed pierwszym użyciem. Nowy akumulator jest naładowany jedynie w 30%.

1. Sprawdzić, czy akumulator jest suchy.

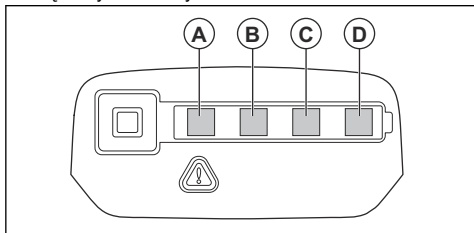
2. Włożyć akumulator do ładowarki.



3. Sprawdzić, czy zielony wskaźnik ładowania na ładowarce zaświeci się. Oznacza to, że akumulator jest podłączony do ładowarki.



4. Akumulator jest całkowicie naładowany, gdy włączą się wszystkie diody.

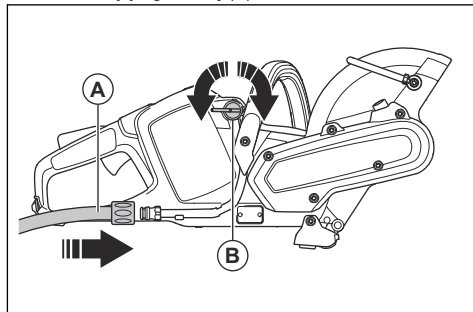


5. Aby odłączyć ładowarkę od gniazdka elektrycznego, wyciągnąć wtyczkę. Nie ciągnąć za przewód.
6. Akumulator należy wyjąć z ładowarki.

Uwaga: Aby uzyskać więcej informacji, należy zapoznać się z instrukcjami obsługi akumulatora i ładowarki.

Podłączanie wody chłodzącej

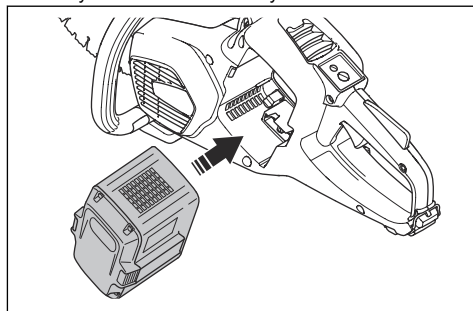
1. Podłączyć przewód wodny do źródła dostarczającego wodę (A).



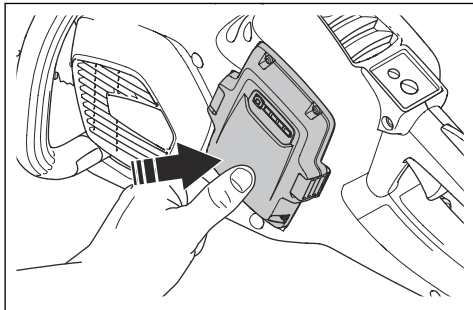
2. Przekręcić zawór wodny (B), aby odkręcić lub zakręcić wodę.
3. Sprawdzić, czy wyciek występuje w przyłączy wody lub na przewodzie.
4. Upewnić się, że ciśnienie wody nie przekracza zalecanego limitu ciśnienia, patrz „Dane techniczne”.

Uruchamianie urządzenia

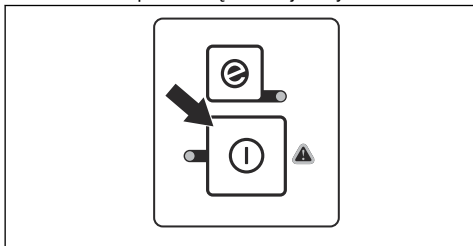
1. Sprawdzić włącznik zasilania i jego blokadę. Patrz *Sprawdzenie blokady włącznika zasilania na stronie 70*.
2. Włożyć akumulator do uchwytu.



- Nacisnąć dolną część akumulatora, aż będzie słychać dźwięk kliknięcia. Jeśli akumulator nie wchodzi łatwo w uchwyt, oznacza to, że nie jest prawidłowo zamocowany.



- Nacisnąć i przytrzymać przycisk start/stop do momentu zapalenia się zielonej diody LED.

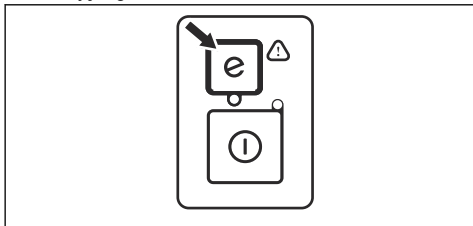


Korzystanie z funkcji SavE

Ten produkt jest wyposażony w funkcję oszczędzania energii SavE. Funkcja SavE zmniejsza prędkość tarczy i zapewnia najdłuższy czas pracy akumulatora.

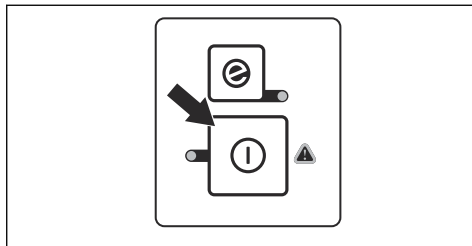
Uwaga: Funkcja SavE nie zmniejsza mocy cięcia urządzenia.

- Nacisnąć przycisk SavE na klawiaturze.
- Sprawdzić, czy świeci zielona dioda LED.
- Ponowne naciśnięcie przycisku SavE wyłączy funkcję. Zgaśnie zielona dioda.

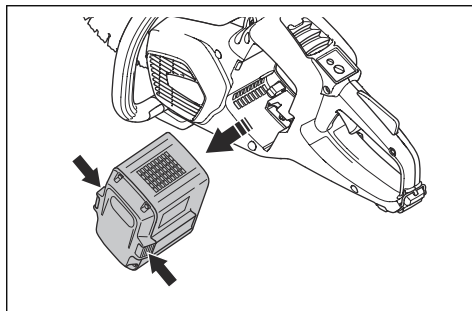


Zatrzymywanie urządzenia

- Nacisnąć i przytrzymać przełącznik start/stop na klawiaturze do momentu wyłączenia zielonej diody LED.



- Wcisnąć przyciski zwolnienia akumulatora i wyjąć go z mocowania.



OSTRZEŻENIE: Wyjąć akumulator, jeśli produkt nie będzie używany lub gdy będzie poza zasięgiem wzroku. Zapobiega to przypadkowemu uruchomieniu.

Główne techniki pracy



OSTRZEŻENIE: Nie przechylać przecinarki na bok. Może to uniemożliwić swobodny ruch tarczy i spowodować jej pęknięcie, co może doprowadzić do obrażeń ciała.



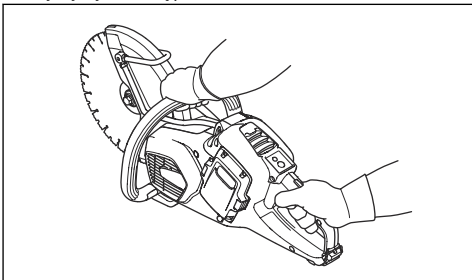
OSTRZEŻENIE: Nie wolno szlifować bokiem tarczy. Tarcza może ulec uszkodzeniu, co może spowodować obrażenia. Używać tylko krawędzi tnącej.



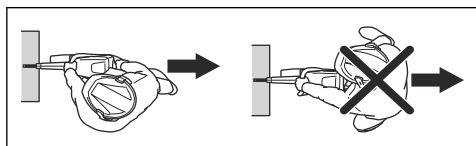
OSTRZEŻENIE: Nigdy nie używać tarczy diamentowej do cięcia materiałów z tworzywa sztucznego. Generowane przy tym ciepło może stopić tworzywo sztuczne. Stopione tworzywo może przywrzeć do tarczy i spowodować odbicie.

- Produkt jest przeznaczony do wysokowydajnych tarcz diamentowych, zatwierdzonych do pracy z ręcznymi przecinarkami.

- Produkt jest przeznaczony do cięcia płytek, lekkiego betonu i kamienia. Należy używać go tylko do tego typu operacji.
- Upewnić się, że tarcza tnąca nie ma znaków uszkodzeń i że jest prawidłowo zamocowana, patrz *Tarcze ściernie na stronie 61 i Zakładanie tarczy tnącej na stronie 63.*
- Należy się upewnić, że używana tarcza tnąca jest odpowiednia do danego rodzaju pracy, patrz *Tarcze tnące do ręcznych, wysokoobrotowych przecinarek na stronie 60.*
- Nie obcinać materiałów azbestowych.
- Przecinarkę trzymać zawsze dwoma rękoma. Należy zawsze trzymać urządzenie mocno, chwytając uchwyty kciukami i palcami. Prawą ręką chwycić uchwyt tylny, a lewą przedni.

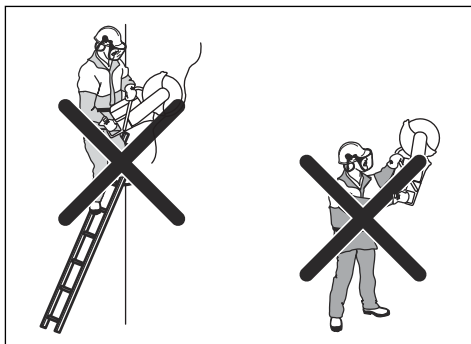


- Należy zawsze stać równolegle do linii tarczy tnącej. Nie należy stawać z tyłu w linii tarczy tnącej. W przypadku odbicia przecinarka przemieszcza się w płaszczyźnie tarczy tnącej.

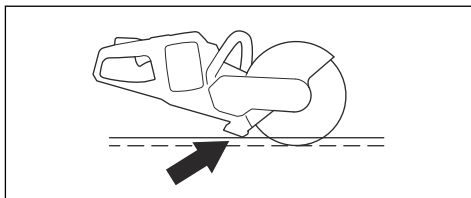


- Zachować bezpieczną odległość od tarczy tnącej, gdy silnik jest w ruchu.
- Upewnić się, że przyjęta pozycja jest stabilna, aby wykonać cięcie.
- Zachować odległość od ciętego przedmiotu.
- Nie należy ciąć powyżej wysokości ramion. Do cięcia powyżej wysokości ramion należy użyć platformy lub rusztowania. Nie należy się nadmiernie wyciągać.

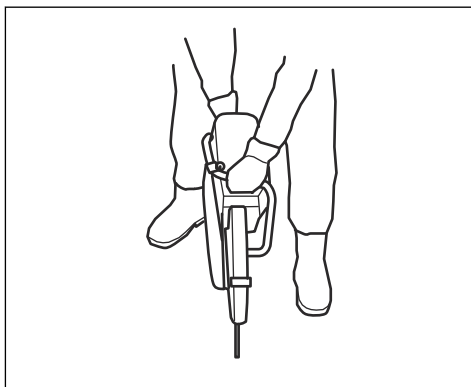
- Nie używać drabiny.



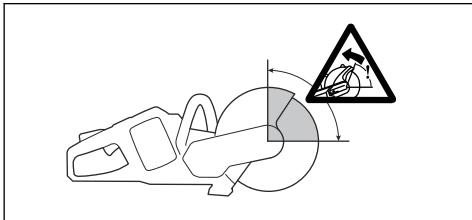
- Upewnić się, że po uruchomieniu silnika tarcza tnąca obraca się.
- Należy zawsze monitorować produkt, gdy silnik pracuje.
- Nie przesuwać urządzenia, gdy tarcza tnąca się obraca. Produkt posiada hamulec elektryczny, który skraca czas zatrzymania tarczy.
- Upewnić się, że przednia stopa licuje z obrabianym elementem z tyłu. Osłona tarczy zbiera odpryski i pył oraz odprowadza je z dala od operatora.



- Wykonywać cięcie z maksymalną prędkością. Utrzymywać pełną prędkość obrotową aż do zakończenia operacji cięcia.
- Przystawić tarczę tnącą do ciętego przedmiotu. Nie używać do tego siły.
- Wyróżnić tarczę tnącą z wycięciem.



- Przesunąć tarczę tnącą powoli do przodu i do tyłu, aby zmniejszyć odległość między tarczą a materiałem. Spowoduje to zmniejszenie temperatury tarczy tnącej.



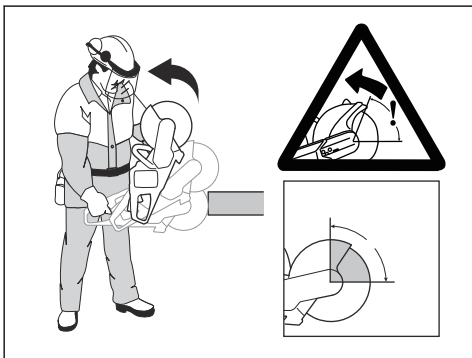
- Nie pracować strefą odbicia tarczy, patrz *Odbicie na stronie 68*.

Odbicie



OSTRZEŻENIE: Odbicia są nagłe i mogą być bardzo niebezpieczne. Produkt może być przesuwany w górę i do tyłu w kierunku operatora ruchem obrotowym. Odbicie może doprowadzić do obrażeń lub śmierci. Przed rozpoczęciem użytkowania tego produktu należy zrozumieć, na czym polega odbicie, oraz dowiedzieć się, jak mu zapobiegać.

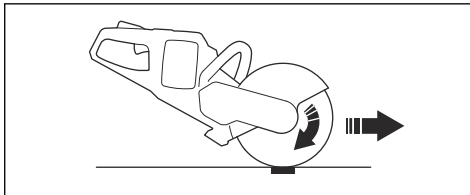
W przypadku wystąpienia odbicia tarcza zakleszcza się w strefie odbicia. Zwykle nie jest to niebezpieczne, jednak mocne odbicie może doprowadzić do obrażeń lub śmierci.



Siła reakcji

- Siła reakcji ciągnie urządzenie w kierunku przeciwnym do obrotu tarczy. Przez większość czasu siła ta jest nieznaczna. W przypadku

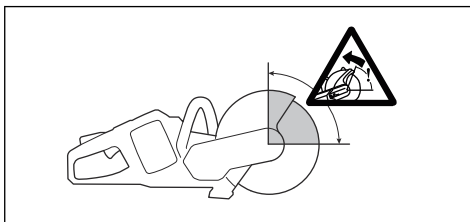
zakleszczenia tarczy siła reakcji może doprowadzić do odbicia.



- Nie przechylać produktu, kiedy osprzęt tnący obraca się. Siły odśrodkowe mogą ograniczyć ruch.

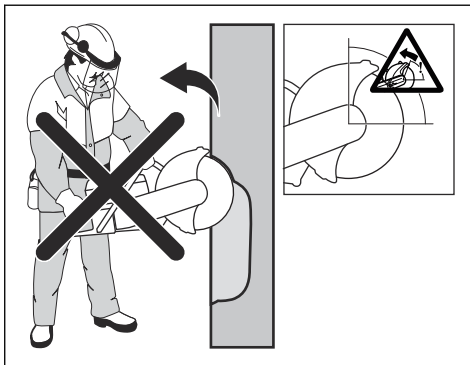
Strefa odbicia

- Nie pracować strefą odbicia tarczy. W przypadku zakleszczenia tarczy w strefie odbicia siła reakcji obraca produkt w górę i do tyłu. Może on uderzyć operatora i spowodować obrażenia lub śmierć.



Odbicie wznoszące

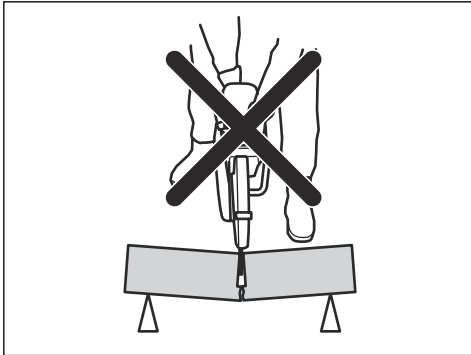
- Nie pracować strefą odbicia. Jeżeli w czasie cięcia jest używana strefa odbicia, siła reakcji powoduje wznoszenie tarczy w wycięciu. Pracować dolną częścią tarczy, aby uniknąć odbicia wznoszącego.



Odbicie po zakleszczeniu

- Tarcza zakleszcza się w przypadku zamknięcia wycięcia, które blokuje tarczę. W przypadku

zakleszczenia tarczy siła reakcji może doprowadzić do odbicia.



- Należy się upewnić, że element obrabiany jest unieruchomiony, aby wycięcie pozostawało otwarte przez cały czas wykonywania operacji. Wykonać oszacowanie możliwego przemieszczenia obrabianego elementu podczas ostatniej fazy cięcia. Upewnić się, że wycięcie otwiera się podczas cięcia. Zamykające się wycięcie może spowodować odbicie i zakleszczenie tarczy.

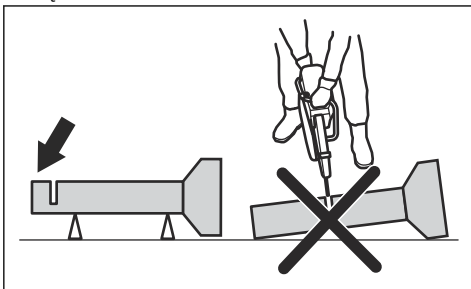
Cięcie w rurach



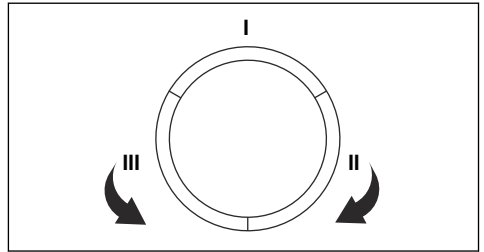
OSTRZEŻENIE: Jeżeli tarcza zaciśnie się w strefie odbicia, może nastąpić odbicie.

Zachować ostrożność podczas cięcia rur. Rura musi być prawidłowo unieruchomiona, a wycięcie pozostawać otwarte w trakcie cięcia. W przeciwnym wypadku tarcza może zostać zakleszczona. Należy zachować szczególną ostrożność podczas cięcia rury z zakończeniem rozszerzonym lub rury w dół. Jeśli nie jest ona odpowiednio podparta, tarcza może zostać zakleszczona.

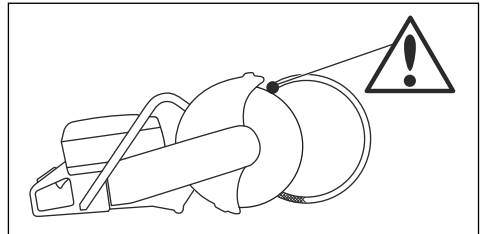
- Upewnić się, że rura nie przemieszcza się podczas cięcia.



- Ciąć częścią „I”.



- Upewnić się, że nacięcie otwiera się, aby uniknąć zakleszczenia.



- Przejdź do strony II i ciąż od odcinka I do spodu rury.
- Przejdź do strony III i ciąż pozostałą część rury.
- Upewnić się, że rura jest dobrze unieruchomiona. Końcówka rury musi się przesuwac się w dół podczas cięcia.

Zapobieganie zakleszczaniu



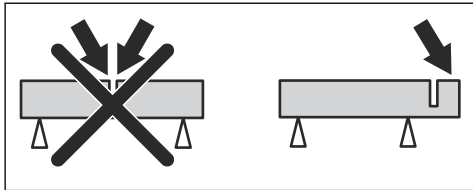
OSTRZEŻENIE: Nie dopuścić do zamknięcia wycięcia podczas cięcia. Zamykające się wycięcie może spowodować zakleszczenie, które może doprowadzić do odbicia lub uszkodzenia tarczy tnącej.



OSTRZEŻENIE: Należy zachować ostrożność podczas wsuwania tarczy w wycięcie, które zostało przygotowane wcześniej.

- Należy się upewnić, że element obrabiany jest unieruchomiony przez cały czas wykonywania operacji.
- Należy się upewnić, że element obrabiany jest unieruchomiony, aby wycięcie pozostawało otwarte przez cały czas wykonywania operacji.
- Wykonać oszacowanie możliwego przemieszczenia obrabianego elementu podczas ostatniej fazy cięcia.

- Upewnić się, że wycięcie otwiera się podczas cięcia.



Odprowadzanie pyłu

- Produkt jest wyposażony w niskoprzepływową zestaw do płukania wodą. W miarę możliwości

korzystać z trybu cięcia na mokro. Zapoznać się ze instrukcjami zawartymi w części *Podłączanie wody chłodzącej na stronie 65*. Prawidłowy przepływ jest różny dla różnych typów zadań. Jeśli przewód wody zostanie odłączony od źródła zasilającego, ciśnienie doprowadzanej wody może być zbyt wysokie. Zalecane ciśnienie wody, patrz *Dane techniczne na stronie 73*.

- Wyregulować przepływ wody za pomocą zaworu.

Przegląd

Wstęp



OSTRZEŻENIE: Przed przystąpieniem do konserwacji produktu zapoznać się z rozdziałem dotyczącym bezpieczeństwa.



OSTRZEŻENIE: Przed przystąpieniem do konserwacji produktu wyjąć akumulator.

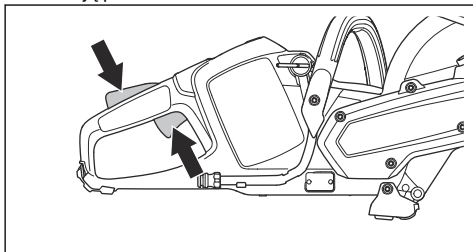


OSTRZEŻENIE: Nieprzestrzeganie prawidłowej konserwacji może skrócić cykl eksploatacji produktu i zwiększyć ryzyko wypadku. Wszelkie czynności serwisowe i/lub naprawcze muszą być przeprowadzane przez profesjonalistę. Dodatkowe informacje można uzyskać w punkcie serwisowym.

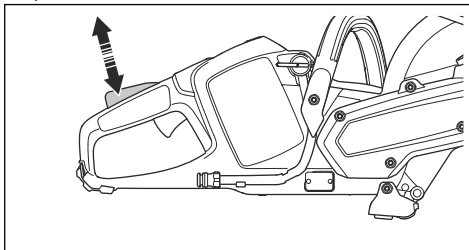
Konserwacja i kontrola zespołów zabezpieczających produktu

Sprawdzanie blokady włącznika zasilania

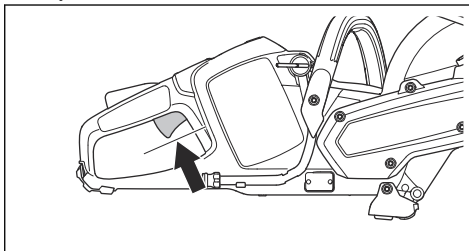
1. Sprawdzić, czy włącznik zasilania i jego blokada poruszają się płynnie i czy sprężyny powrotne działają prawidłowo.



2. Docisnąć blokadę włącznika zasilania i sprawdzić, czy po zwolnieniu powraca ona do pierwotnego położenia.



3. Sprawdzić, czy włącznik zasilania jest zablokowany w położeniu biegu jałowego po zwolnieniu blokady włącznika zasilania.

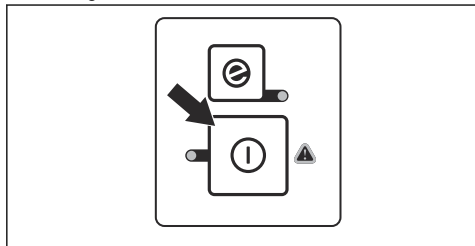


4. Włączyć maszynę i ustawić na pełną moc.
5. Zwolnić włącznik zasilania i sprawdzić, czy tarcza tnąca się zatrzymuje. Jeśli tarcza tnąca porusza się, gdy włącznik zasilania znajduje się w położeniu biegu jałowego, należy skontaktować się z serwisem.

Sprawdzanie klawiatury

1. Uruchomić produkt. Patrz *Sprawdzanie blokady włącznika zasilania na stronie 70*
2. Ponownie nacisnąć przycisk start/stop.

3. Upewnić się, że urządzenie przestaje pracować po naciśnięciu i przytrzymaniu przycisku. Zielona dioda LED zgaśnie.



Czyszczenie akumulatora i ładowarki

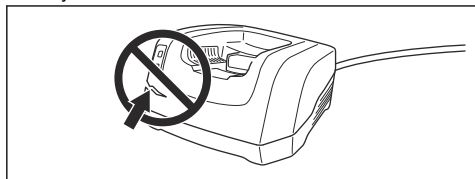


UWAGA: Do czyszczenia akumulatora ani ładowarki nie należy używać wody.

- Przed włożeniem akumulatora do ładowarki należy sprawdzić, czy akumulator i ładowarka są czyste i suche.
- Zaciski akumulatora należy czyścić sprężonym powietrzem lub miękką i suchą szmatką.
- Powierzchnie akumulatora i ładowarki należy czyścić miękką i suchą szmatką.

Sprawdzanie ładowarki akumulatora

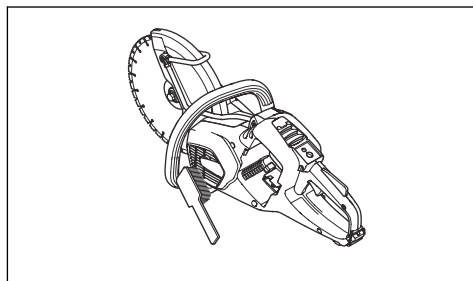
1. Upewnić się, że ładowarka akumulatora i przewód zasilający nie są uszkodzone. Poszukać pęknięć i innych uszkodzeń.



Czyszczenie układu chłodzenia

Produkt jest wyposażony w układ chłodzenia, który umożliwia utrzymywanie jak najniższej temperatury produktu.

Na układ chłodzenia składa się wlot powietrza po lewej stronie produktu oraz wentylator na silniku.



1. Układ chłodzenia należy czyścić szczotką raz na tydzień lub częściej, jeśli zachodzi taka potrzeba.
2. Sprawdzić, czy system chłodzący nie jest zabrudzony lub zatkany.



UWAGA: Zanieczyszczony lub zatkany układ chłodzenia może spowodować przegrzanie się produktu.

Plan konserwacji



OSTRZEŻENIE: Wyjąć akumulator przed przystąpieniem do konserwacji.

Poniżej znajduje się lista czynności konserwacyjnych, które należy wykonywać przy urządzeniu.

Przegląd	Przed użytkowaniem	Co tydzień	Co miesiąc
Oczyszczyć zewnętrzne części urządzenia.	X		
Sprawdzić, czy włącznik zasilania i jego blokada działają prawidłowo pod względem bezpieczeństwa.	X		
Sprawdzić tarczę tnącą. Sprawdzić pod kątem pęknięć i upewnić się, że tarcza tnąca nie jest nadmiernie zużyta. W razie potrzeby należy dokonać wymiany.	X		
Oczyszczyć obudowę wentylatora urządzenia.	X		
Upewnić się, że wszystkie śruby i nakrętki są dokręcone.	X		
Sprawdzić, czy klawiatura działa prawidłowo i czy nie jest uszkodzona.	X		

Przegląd	Przed użytko- waniem	Co ty- dzień	Co mie- siąc
Sprawdzić połączenia pomiędzy akumulatorem a urządzeniem. Sprawdzić połączenie pomiędzy akumulatorem a ładowarką.			X
Za pomocą sprężonego powietrza delikatnie przedmuchać urządzenie i akumulator.			X

Rozwiązywanie problemów

Klawiatura

Problem	Przyczyna	Rozwiązanie długoterminowe
Miga wskaźnik ostrzegawczy.	Nieprawidłowa temperatura.	Pozwolić, aby urządzenie ostygło.
	Przeciążenie. Osprzęt tnący jest zapchany.	Oczyszczyć osprzęt tnący.
	Należy jednocześnie nacisnąć włącznik zasilania i przycisk start.	Zwolnić włącznik zasilania.
Miga zielona dioda LED.	Niskie napięcie akumulatora.	Naładować akumulator.
Wskaźnik ostrzegawczy jest włączony.	Oddać do serwisu.	Zwrócić się do punktu serwisowego.

Akumulator

Problem	Przyczyna	Rozwiązanie długoterminowe
Miga wskaźnik ostrzegawczy.	Akumulator nie jest naładowany.	Naładować akumulator.
	Nieprawidłowa temperatura.	Akumulatora można używać w zakresie temperatur od -10°C/14°F do 40°C/104°F.
	Zbyt wysokie napięcie.	Sprawdzić, czy napięcie akumulatora jest takie samo jak napięcie na tabliczce znamionowej produktu. Akumulator należy wyjąć z ładowarki.
Wskaźnik ostrzegawczy jest włączony.	Zbyt wysoka różnica między ogniwami akumulatora (1 V).	Zwrócić się do punktu serwisowego.

Ładowarka

Problem	Przyczyna	Rozwiązanie
Miga wskaźnik ostrzegawczy.	Nieprawidłowa temperatura.	Akumulatora można używać w zakresie temperatur od 5°C/41°F do 40°C/104°F.
Wskaźnik ostrzegawczy jest włączony.		Zwrócić się do punktu serwisowego.

Transport, przechowywanie i utylizacja

Transport i przechowywanie

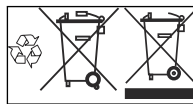
- Dołączone akumulatory litowo-jonowe są zgodne z przepisami dotyczącymi towarów niebezpiecznych.
- Należy przestrzegać specjalnych zaleceń podanych na opakowaniu i etykietach dotyczących transportu komercyjnego, w tym także usług transportowych świadczonych przez strony trzecie i spedytorów.
- Przed wysłaniem produktu należy porozmawiać z osobą przeszkoloną w zakresie materiałów niebezpiecznych. Przestrzegać wszystkich przepisów krajowych, które mają zastosowanie.
- Podczas umieszczania akumulatora w opakowaniu zabezpieczyć otwarte zaciski taśmą. Zapakować akumulator w taki sposób, aby ściśle przylegał do opakowania, co zapobiegnie jego przemieszczaniu.
- Wyjmować akumulator na czas przechowywania lub transportu.
- Umieścić akumulator i ładowarkę w miejscu suchym i wolnym od wilgoci oraz nienarażonym na mróz.
- Nie przechowywać akumulatora w miejscu, gdzie może występować prąd statyczny. Nie przechowywać akumulatora w metalowym pojemniku.
- Przechowywać akumulator w miejscu, w którym temperatura wynosi od 5°C do 25°C, z dala od bezpośredniego działania promieni słonecznych.
- Przechowywać ładowarkę w miejscu, w którym temperatura wynosi od 5°C do 45°C, z dala od bezpośredniego działania promieni słonecznych.
- Naładować akumulator od 30% do 50% przed dłuższym okresem jego przechowywania.
- Przechowywać ładowarkę w zamkniętym i suchym miejscu.

- Przechowywać akumulator z dala od ładowarki. Nie wolno pozwalać dzieciom ani innym osobom postronnym na dotykaniu sprzętu. Przechowywać sprzęt w miejscu, które można zamknąć.
- Przed odstawieniem urządzenia na dłuższe przechowywanie należy je wyczyścić oraz przeprowadzić pełny przegląd.
- Użyć osłony transportowej na produkcie, aby zapobiec obrażeniom lub uszkodzeniu urządzenia podczas transportu i przechowywania.
- Przymocować bezpiecznie produkt podczas transportu.

Usuwanie akumulatora, ładowarki i produktu

Poniższy symbol oznacza, że produkt nie stanowi odpadu gospodarczego. Należy poddawać go recyklingowi w punkcie zbiórki sprzętu elektrycznego i elektronicznego. Pomaga to chronić środowisko i ludzi.

W celu uzyskania dodatkowych informacji należy skonsultować się z władzami lokalnymi, przedsiębiorstwem gospodarki komunalnej albo punktem sprzedaży.



Uwaga: symbol widoczny jest na urządzeniu lub opakowaniu produktu.

Dane techniczne

Dane techniczne

Husqvarna K 535i	
Napięcie	36 V

Husqvarna K 535i				
Masa, kg (lbs)			3,5 (7,7)	
Średnica tarczy, mm (cale)			230 (9)	
Maks. grubość ostrza, mm (cale)	Tarcze ścierne		3,0 (0,1)	
	Tarcze diamentowe		1,8 (0,07)	
Prędkość znamionowa maszyny			5940 obr./min	
Chłodzenie wodne				
Chłodzenie wodne tarczy			Tak	
Złączka wkrętna			Typu "Gardena"	
Zalecane ciśnienie wody, bar (psi)			0,5–6 (7,3–87)	
Maksymalne ciśnienie wody, bar (psi)			6 (87)	
	Poziomy wibracji a_{hveq}^1		Emisje hałasu ²	
	Przód / lewa strona	Tył / prawa strona	LpA	LwA
	m/s ²	m/s ²	dB (A)	dB (A)
BLi200	1,9	2,3		
BLi300	2.1	2.5	100,5	111,5
¹ Zadeklarowana całkowita wartość wibracji została zmierzona zgodnie z normą EN 60745-2-22 i może być używana do porównywania narzędzi. Zadeklarowana całkowita wartość wibracji może być także używana do wstępnej oceny jej wielkości.				
² Emisja hałasu jest mierzona zgodnie z normą EN 60745-2-22.				
<ul style="list-style-type: none"> • Niepewność dla poziomu hałasu wyrażonego równoważnym poziomem dźwięku A K_{pA} wynosi 3 dB(A). • Niepewność dla poziomu ciśnienia akustycznego wyrażonego równoważnym poziomem dźwięku A K_{pA} wynosi 3 dB(A). 				

Akcesoria

Akumulatory zatwierdzone dla produktu

Akumulator	BLi200	BLi300
Typ	Litowo-jonowy	Litowo-jonowy
Pojemność akumulatora, Ah	5,2	9,4
Napięcie znamionowe, V	36	36
Masa, kg/funty	1,3 / 2,9	1,9 / 4,2

Ładowarki akumulatorów zatwierdzone dla urządzenia

Ładowarka	QC330
Napięcie sieciowe, V	100-240
Częstotliwość, Hz	50-60
Moc, W	330

Deklaracja zgodności WE

Deklaracja zgodności WE

My, Husqvarna AB, SE-561 82 Huskvarna, SZWECJA,
tel.: +46-36-146500, deklarujemy z pełną
odpowiedzialnością, że produkt:

Opis	Przenośna przecinarka
Marka	HUSQVARNA
Typ/model	K 535i
Identyfikacja	Numery seryjne z roku 2018 i nowsze

spełnia wszystkie wymogi określone w odpowiednich
dyrektywach i przepisach UE:

Dyrektywa/przepis	Opis
2006/42/EC	„maszynowa”
2011/65/EU	„w sprawie ograniczenia stosowania niektórych niebezpiecznych substancji w sprzęcie elektrycznym i elektronicznym”

oraz został zaprojektowany zgodnie ze
zharmonizowanymi normami i specyfikacjami
technicznymi;

- EN ISO 12100:2010
- EN 60745-1:2009
- EN 60745-2-22:2011/A11:2013

Partille, 2018-08-24



Edvard Gulis

Globalny dyrektor ds. badań i rozwoju

Osoba odpowiedzialna za dokumentację techniczną

Obsah

Úvod.....	77	Riešenie problémov.....	97
Bezpečnosť.....	79	Preprava, skladovanie a likvidácia.....	98
Montáž.....	86	Technické údaje.....	99
Prevádzka.....	89	Príslušenstvo.....	99
Údržba.....	95	ES vyhlásenie o zhode.....	101

Úvod

Popis výrobku

Husqvarna K 535i je prenosná ručná rozbrusovacia píla. Výrobok je napájaný batériou.

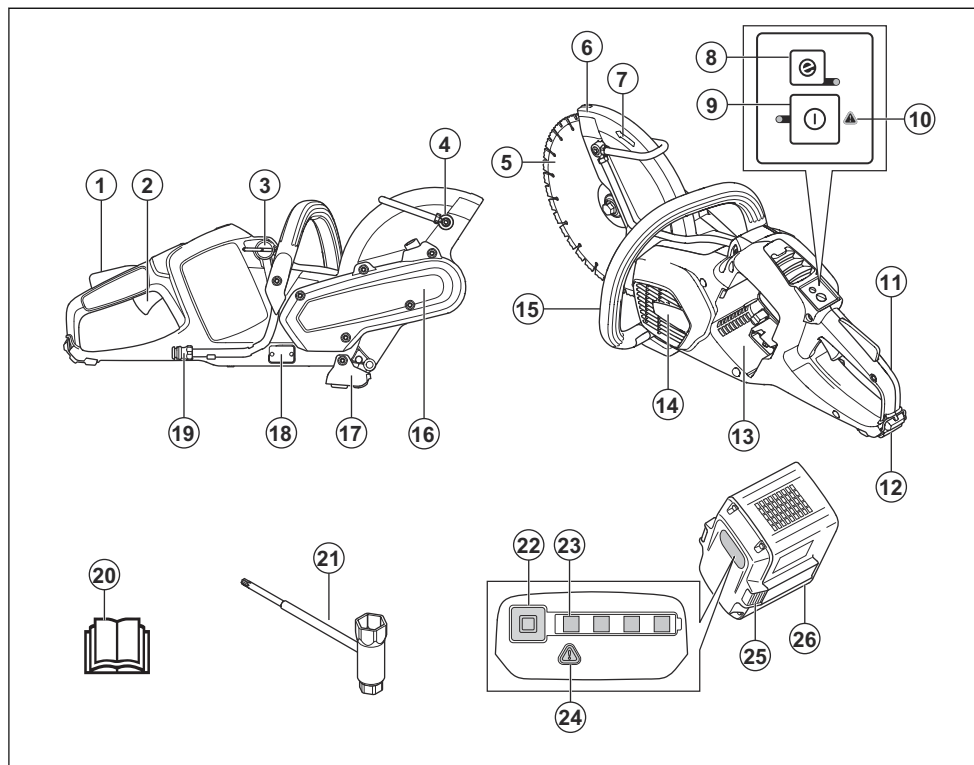
Neustále pracujeme na tom, aby sme zabezpečili vyššiu bezpečnosť a efektívnosť počas prevádzky. Ak potrebujete ďalšie informácie, obráťte sa na servisného predajcu.

Plánované použitie

Tento výrobok sa používa na rezanie strešných škridiel, záhradných platiní a ľahkého betónu.

Poznámka: Používanie tohto výrobku môže byť obmedzené vnútroštátnymi predpismi.

Prehľad výrobku



1. Blokovanie páčky vypínača

2. Páčka vypínača

3. Uzáver vody
4. Vodná dýza
5. Rezný kotúč
6. Kryt rezného kotúča
7. Otáčanie kotúča
8. Tlačidlo SavE
9. Štartovacie/vypinacie tlačidlo
10. Výstražný indikátor
11. Zadná rukoväť s ochranným krytom pravej ruky
12. Zadný uzemňovací držiak s okom na lano
13. Zásuvka na batériu
14. Kryt ventilátora
15. Predná rukoväť
16. Kryt remeňa
17. Predný uzemňovací držiak
18. Typový štítok
19. Vodná prípojka s filtrom
20. Návod na obsluhu
21. Kombinovaný kľúč
22. Tlačidlo, stav batérie
23. Stav batérie
24. Výstražný indikátor
25. Tlačidlo uvoľnenia batérie
26. Batéria (nie je súčasťou výbavy)

Symbyly na výrobku



Nebezpečenstvo vážneho poranenia alebo usmrtenia obsluhy alebo iných osôb. Zachovávajte opatrnosť a používajte výrobok správnym spôsobom.



Skôr než začnete výrobok používať, pozorne si prečítajte návod na obsluhu tak, aby ste porozumeli uvedeným pokynom.



Používajte schválenú ochrannú prilbu, ochranu dýchania, chrániče sluchu a chrániče očí.



Tento výrobok je v súlade s príslušnými smernicami EÚ.



Dym z rezania môže v prípade vdýchnutia spôsobiť poranenia. Používajte schválenú ochranu dýchania. Zabráňte vdychovaniu výfukových plynov. Uistite sa, že je prietok vzduchu dostatočný.



Iskry z rezného kotúča môžu spôsobiť vznietenie horľavých materiálov ako napríklad: benzín, drevo, tkaniny, seno.



Spätne nárazy môžu byť náhle, rýchle a môžu spôsobiť poranenia. Pred použitím produktu si prečítajte pokyny v návode a ubezpečte sa, že ste im porozumeli.



Skontrolujte kotúč, či nie je poškodený alebo či nemá trhliny.



Nepoužívajte kotúče určené na okružnú pílu.

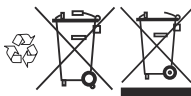


Označenia týkajúce sa ochrany životného prostredia. Výrobok alebo jeho obal nepredstavuje komunálny odpad. Recyklujte ho v recyklačnom zariadení určenom pre elektrické a elektronické zariadenia.

	Smer otáčania kotúča
yyyywwxxxx	Výrobné číslo sa uvádza na výkonnovom štítku. yyyy je rok výroby, ww je týždeň výroby.
∅	Maximálny priemer vonkajšieho kotúča
d.c.	Jednosmerný prúd
n	Menovité otáčky

Poznámka: Ostatné symboly/emblémy na výrobku odkazujú na zvláštne požiadavky certifikácie pre určité trhy.

Symbyly na batérii a/alebo na nabíjačke batérií



Tento výrobok recyklujte v recyklačnej stanici určenej pre elektrické a elektronické zariadenia. (Uplatňuje sa iba na Európu)



Transformátor odolný voči poruchám.



Nabíjačku batérie používajte a skladuje len v interiéri.



Dvojitá izolácia.

Zodpovednosť za výrobok

V súlade s právnymi predpismi upravujúcimi zodpovednosť za výrobok nenesieme zodpovednosť za škody spôsobené naším výrobkom v dôsledku:

- nesprávne vykonanej opravy výrobku,
- opravy výrobku, pri ktorej neboli použité diely od výrobcu alebo diely schválené výrobcom,
- používania príslušenstva od iného výrobcu alebo príslušenstva, ktoré nie je schválené výrobcom,
- opravy výrobku, ktoré neboli vykonané v schválenom servisnom stredisku alebo schválenými kompetentnými osobami.

Bezpečnosť

Bezpečnostné definície

Výstrahy, upozornenia a poznámky slúžia na zdôraznenie mimoriadne dôležitých častí návodu.



VÝSTRAHA: Používa sa, ak pre obsluhu alebo osoby v okolí existuje nebezpečenstvo poranenia alebo smrti v prípade nedodržania pokynov v návode.



VAROVANIE: Používa sa, ak hrozí nebezpečenstvo poškodenia produktu, iných materiálov alebo okolitej oblasti v prípade nedodržania pokynov v návode.

Poznámka: Používa sa na poskytnutie informácií nad rámec nevyhnutných informácií v danej situácii.

Všeobecné bezpečnostné upozornenie pre elektrické nástroje



VÝSTRAHA: Prečítajte si všetky bezpečnostné upozornenia a pokyny. Nedodržanie týchto výstrah a pokynov môže spôsobiť zásah elektrickým prúdom, požiar a/alebo ťažké zranenia.

Poznámka: Uchovajte si všetky upozornenia a pokyny pre budúce použitie. Výraz „elektrický nástroj“ v upozorneniach označuje elektrický nástroj napájaný z elektrickej siete (s káblom) alebo napájaný z akumulátora (bez kábla).

Bezpečnosť na pracovisku

- **Udržiavajte pracovisko v čistote a dobre osvetlené.** Neporiadok alebo nedostatočné osvetlenie spôsobujú nehody.
- **Nepoužívajte elektrické nástroje vo výbušnom ovzduší, napríklad v prítomnosti horľavých kvapalín, plynov alebo prachu.** Elektrické nástroje vytvárajú iskry, ktoré môžu vznietiť prach alebo výpary.
- **Pri používaní elektrického nástroja zabráňte deťom a okoloidúcim, aby sa zdržiavali vo vašej**

blízkosti. Rušivé podnety môžu spôsobiť stratu kontroly.

Elektrická bezpečnosť

- **Parametre elektrických nástrojov sa musia zhodovať s parametrami napájacej zásuvky. Nikdy a žiadnym spôsobom nemodifikujte elektrickú zástrčku. S uzemnenými elektrickými nástrojmi nepoužívajte žiadne adaptérové zástrčky.** Nemodifikované zástrčky a vhodné zásuvky znižujú riziko úrazu elektrickým prúdom.
- **Zabráňte telesnému kontaktu s uzemnenými plochami, napríklad s potrubím, radiátormi, sporákmi a chladničkami.** Ak je vaše telo uzemnené, riziko úrazu elektrickým prúdom je zvýšené.
- **Nevystavujte elektrické nástroje dažďu alebo vlhkým podmienkam.** Ak sa do elektrického nástroja dostane voda, zvyšuje sa nebezpečenstvo úrazu elektrickým prúdom.
- **Nepoužívajte kábel nesprávnym spôsobom.** Kábel nikdy nepoužívajte na prenášanie, ťahanie alebo odpájanie elektrického nástroja. Chráňte šnúru pred horúčavou, olejom, ostrými hranami alebo pohybujúcimi sa dielcami. Poškodené alebo zamotané káble zvyšujú riziko úrazu elektrickým prúdom.
- **Pri používaní elektrického nástroja vonku používajte predĺžovací kábel vhodný na vonkajšie použitie.** Používanie predĺžovacej šnúry určenej do vonkajšieho prostredia znižuje riziko zásahu elektrickým prúdom.
- **Ak je nevyhnutné použiť elektrický nástroj vo vlhkom prostredí, na napájanie nástroja použite vedenie vybavené prúdovým chráničom (RCD).** Použitie prúdového chrániča znižuje riziko zásahu elektrickým prúdom.



VAROVANIE: Neomývajte zariadenie vysokým tlakom vody, pretože voda by sa mohla dostať do elektrického systému alebo do motora a zariadenie by sa mohlo poškodiť alebo by mohlo dôjsť ku skratu.

Osobná bezpečnosť

- **Buďte pozorní, sledujte, čo robíte, a pri používaní elektrického nástroja postupujte rozumne. Nepoužívajte elektrický nástroj, keď ste unavení alebo pod vplyvom drog, alkoholu alebo liekov.** Chvilka nepozornosti pri používaní elektrických nástrojov môže spôsobiť vážny úraz.
- **Používajte osobné ochranné pomôcky. Vždy noste ochranné prostriedky očí.** Ochranné pomôcky ako napríklad protiprachové masky, bezpečnostné topánky s protisklzovou podrážkou, prilby alebo chrániče sluchu použité vo vhodných prípadoch znižujú počet osobných poranení.
- **Zabráňte neúmyselnému spusteniu zariadenia. Pred pripojením k elektrickej sieti alebo akumulátoru overte zdvihnutím alebo prenášaním nástroja, či je vypínač vo vypnutej polohe.** Prenášanie elektrických nástrojov s prstom na vypínači alebo pripojenie napájania k nástrojom, ktoré majú vypínač zapnutý, zvyšuje riziko nehôd.
- **Pred zapnutím elektrického nástroja vyberte nastavovací kľúč alebo kľúč na matice.** Kľúč nasadený na otáčajúcu sa časť elektrického nástroja môže spôsobiť úraz.
- **Nenaťahujte sa príliš ďaleko. Vždy si udržiavajte rovnováhu a správny postoj.** To umožňuje lepšie ovládanie elektrického nástroja v neočakávaných situáciách.
- **Vhodne sa oblečte. Nenoste voľné oblečenie alebo šperky. Udržujte svoje vlasy, oblečenie a rukavice mimo dosahu pohyblivých častí.** Voľné oblečenie, šperky alebo dlhé vlasy sa môžu zachytiť v pohyblivých častiach.
- **Ak je možné pripojiť zariadenia na odsávanie a zber prachu, overte, či sú tieto zariadenia pripojené a či sa správne používajú.** Používanie zberača prachu môže obmedziť nebezpečenstvá týkajúce sa prachu.
- **Emisia vibrácií počas používania elektrického nástroja sa môže líšiť od deklarovanej celkovej hodnoty v závislosti od spôsobu, akým je elektrický nástroj použitý.** Operátori sú povinní identifikovať a prijať opatrenia pre zaistenie vlastnej bezpečnosti, ktoré sú založené na odhade podmienok pri danom použití nástroja (prítom je potrebné vziať do úvahy všetky časti prevádzkového cyklu, ako napríklad čas, keď je zariadenie vypnuté, čas, keď je zariadenie v pohotovostnom stave a čas, keď je zariadenie spustené).
- **Keď je motor našťartovaný, udržiavajte bezpečnú vzdialenosť od kotúča.**

Používanie a starostlivosť o elektrické náradie

- **Nepoužívajte elektrický nástroj násilím. Používajte správny elektrický nástroj na dané použitie.** Správny elektrický nástroj vykoná prácu lepšie a bezpečnejšie pri rýchlosti, na akú je určený.

- **Nepoužívajte elektrický nástroj, ak sa nedá zapnúť a vypnúť vypínačom.** Akýkoľvek elektrický nástroj, ktorý sa nedá ovládať vypínačom, je nebezpečný a musí sa opraviť.
- **Pred akýmkoľvek nastavením, výmenou príslušenstva alebo skladovaním elektrického nástroja odpojte zástrčku od zdroja napájania a/alebo akumulátor od elektrického nástroja.** Takéto preventívne bezpečnostné opatrenia znižujú riziko náhodného spustenia elektrického nástroja.
- **Nepoužívané elektrické nástroje udržiavajte mimo dosahu detí a nedovoľte osobám, ktoré nepoznajú elektrické nástroje alebo tieto pokyny, aby elektrický nástroj používali.** Elektrické nástroje sú nebezpečné v rukách neskúsených používateľov.
- **Vykonávajte údržbu elektrických nástrojov. Skontrolujte vychýlenie alebo ohnutie pohyblivých častí, sklonenie častí alebo akékoľvek iné poškodenie, ktoré môže ovplyvniť prevádzku elektrického nástroja. Ak je elektrický nástroj poškodený, dajte ho pred použitím opraviť.** Mnoho nehôd je spôsobených nedostatočne udržiavanými elektrickými nástrojmi.
- **Rezacie nástroje udržiavajte nabrúsené a v čistote.** Správne udržiavané rezacie nástroje s ostrými hranami sú menej náchylné na ohnutie a ľahšie sa ovládajú.
- **Používajte elektrický nástroj, príslušenstvo a diely nástroja atď. v súlade s týmito pokynmi, pričom vezmite do úvahy pracovné podmienky a typ vykonávanej práce.** Používanie elektrického náradia na iné ako určené účely môže vyvolať nebezpečnú situáciu.
- **Za žiadnych okolností by ste nemali meniť pôvodnú konštrukciu stroja bez schválenia od výrobcu.** Vždy používajte originálne náhradné diely. Nepovolené úpravy a/alebo príslušenstvo môžu viesť k vážnemu poraneniu alebo usmrteniu používateľa alebo iných osôb.
- **Uistite sa, že v pracovnej oblasti alebo rezanom materiáli nie sú vedené žiadne potrubia alebo elektrické káble.**
- **Vždy skontrolujte a označte priebeh plynového vedenia.** Rezanie v blízkosti plynového vedenia je vždy nebezpečné. Uistite sa, že pri rezaní nevznikajú iskry, aby neohrozilo nebezpečenstvo výbuchu. Sústreďte sa na danú úlohu. Nedbalosť môže mať za následok ťažký úraz alebo smrť.

Používanie nástroja napájaného akumulátorom a starostlivosť oň

- **Nabíjajte iba pomocou nabíjačky špecifikovanej výrobcom.** Nabíjačka, ktorá je vhodná pre jeden typ akumulátora, môže pri použití s iným akumulátorom predstavovať nebezpečenstvo požiaru.
- **Elektrické nástroje používajte iba so špecificky označenými akumulátormi.** Pri použití akéhokoľvek

iného akumulátora môže hroziť nebezpečenstvo poranenia a požiaru.

- **Keď sa akumulátor nepoužíva, udržujte ho mimo dosahu kovových predmetov, ako sú spony na papier, mince, kľúče, kľince, skrutky alebo iné drobné kovové predmety, ktoré môžu vytvoriť spoj medzi svorkami.** Skratovanie svoriek akumulátora môže spôsobiť popálenie alebo požiar.
- **Pri neopatrnom zaobchádzaní môže z akumulátora uniknúť tekutina. Nedotýkajte sa jej. V prípade náhodného kontaktu umyte postihnuté miesto vodou. Ak sa dostane kvapalina z akumulátora do očí, vyhľadajte aj lekársku pomoc.** Kvapalina vystrekujúca z batérie môže spôsobiť podráždenie alebo popáleniny.

Servis

- **Elektrické náradie zverte do opravy iba kvalifikovanému odborníkovi a používajte iba originálne náhradné súčiastky.** Tým sa zaistí zachovanie bezpečnosti elektrického nástroja.

Bezpečnostné upozornenie pre rozbrusovaciu pílu

- **Kryt dodávaný spolu s nástrojom musí byť pevne pripavený k elektrickému nástroju a umiestnený na zabezpečenie maximálnej bezpečnosti tak, aby bola čo najmenšia časť kotúča odhalená smerom k používateľovi.** Používateľ a okolostojace osoby musia stáť mimo roviny rotujúceho kotúča. Kryt pomáha chrániť používateľa pred úlomkami poľamaného kotúča a náhodným kontaktom s kotúčom.
- **S elektrickým nástrojom používajte len spájané spevnené alebo diamantové kotúče.** To, že k elektrickému nástroju sa dá pripievať nejaké príslušenstvo, ešte nezaručuje bezpečnú prevádzku.
- **Menovité otáčky príslušenstva musia byť prinajmenšom rovnaké ako maximálne otáčky uvedené na elektrickom nástroji.** Príslušenstvo pohybuje sa rýchlejšie ako sú jeho menovité otáčky, sa môže zlomiť a rozpadnúť.
- **Kotúče sa smú používať len na odporúčané účely. Nepoužívajte napríklad bočné strany rozbrusovacieho kotúča na brúsenie.** Brúsenie rozbrusovacie kotúče sú určené na obvodové brúsenie. Využívanie bočnej sily na tieto kotúče môže viesť k ich rozdrveniu.
- **Vždy používajte nepoškodené kotúčové príruby so správnym priemerom pre zvolený kotúč.** Správne kotúčové príruby podopierajú kotúč, čím znižujú riziko poškodenia kotúča.
- **Nepoužívajte opotrebované spevnené kotúče z väčších elektrických nástrojov.** Kotúče určené pre väčšie elektrické nástroje nie sú vhodné na vyššie rýchlosti menšieho nástroja a môžu prasknúť.
- **Vonkajší priemer a hrúbka príslušenstva musia byť v rámci menovitej kapacity elektrického**

nástroja. Príslušenstvo nesprávnej veľkosti nemožno primerane chrániť krytmi ani ovládať.

- **Veľkosť hriadeľa kotúčov a prírub musí zodpovedať vretenu elektrického nástroja.** Kotúče a príruby s hriadeľovými otvormi, ktoré nezodpovedajú montážnemu materiálu elektrického nástroja, stratia rovnováhu, nadmerne vibrujú a môžu spôsobiť stratu kontroly.
- **Nepoužívajte poškodené kotúče. Pred každým použitím skontrolujte, či kotúče nie sú naložené a či nemajú praskliny. Ak vám elektrický nástroj alebo kotúč spadne, skontrolujte mieru poškodenia alebo nainštalujte nový kotúč. Po nainštalovaní a kontrole kotúča sa postavte spolu s okolostojacími osobami mimo roviny rotujúceho kotúča a nechajte elektrický nástroj bežať pri plnej rýchlosti bez záťaže asi jednu minútu.** Poškodené kotúče sa počas tejto doby testovania spravidla rozpadnú.
- **Noste osobné ochranné prostriedky. V závislosti o použitia noste tvárový ochranný štít alebo bezpečnostné okuliare. V prípade potreby použite masku proti prachu, chrániče sluchu, rukavice a dielenskú zásteru, ktorá dokáže zastaviť malé abrazívne úlomky alebo úlomky obrobku.** Chrániče očí musia dokázať zastaviť lietajúce úlomky vytvorené pri rôznych činnostiach. Masky proti prachu alebo respirátory musia dokázať filtrovať častice vytvorené pri danom úkone. Dlhé vystavenie hluku vysokej intenzity môže spôsobiť stratu sluchu.
- **Okolostojace osoby musia stáť v bezpečnej vzdialenosti od pracovného priestoru. Každý, kto vstupuje do pracovného priestoru, musí nosiť osobné ochranné prostriedky.** Úlomky obrobku alebo poškodeného kotúča môžu odletieť a spôsobiť poranenie aj mimo bezprostredného pracovného priestoru.
- **Elektrický nástroj držte pri používaní len za izolované časti určené na držanie, pretože rezacie príslušenstvo môže prísť do kontaktu so skrytými káblami.** Rezací nástroj, ktorý príde do styku s vodičom pod napätím, môže uviesť pod napätie exponované kovové časti elektrického nástroja a môže používateľovi spôsobiť úraz elektrickým prúdom.
- **Nikdy neodkladajte elektrické zariadenie, kým sa príslušenstvo úplne nezastaví.** Točiaci sa kotúč môže zachytiť povrch a elektrický nástroj sa vám môže vytrhnúť spod kontroly.
- **Nepoužívajte elektrický nástroj, keď ho nesiete naboku.** Náhodným kontaktom s otáčajúcim sa príslušenstvom by sa mohlo príslušenstvo zachytiť o váš odev a dostať sa do kontaktu s vaším telom.
- **Pravidelne čistite vzduchové otvory elektrického nástroja.** Ventilátor motora vtiahne prach dovnútra krytu a nadmerné nahromadenie kovového prachu môže spôsobiť nebezpečenstvo úrazu elektrickým prúdom.

- **Nepoužívajte elektrický nástroj v blízkosti horľavých materiálov.** Iskry by mohli spôsobiť vznietenie týchto materiálov.

Spätný náraz a súvisiace upozornenia

- **Spätný náraz je prudká reakcia na zaseknutie alebo zachytenie rotujúceho kotúča.** Zaseknutie alebo zachytenie spôsobí rýchle zastavenie rotujúceho kotúča, čo následne spôsobí nútený pohyb nekontrolovaného elektrického nástroja v smere opačnom k rotácii kotúča v mieste uviaznutia.
- **Ak sa napríklad abrazívny kotúč zachytí alebo zasekne o obrobok, hrana kotúča, ktorá vstupuje do miesta zaseknutia, sa môže zaryť do povrchu materiálu, čo môže spôsobiť vyskočenie alebo spätý náraz kotúča.** Kotúč môže v závislosti od smeru pohybu kotúča v mieste zaseknutia skočiť buď k používateľovi, alebo smerom od neho. Brúsne kotúče sa za týchto podmienok môžu aj zlomiť.
- **Spätý náraz je dôsledkom nesprávneho použitia elektrického nástroja a/alebo nesprávnych pracovných postupov alebo podmienok a dá sa mu zabrániť prijatím vhodných opatrení opísaných nižšie.**
- **Pevne držte elektrický nástroj a telo a ruku majte v takej polohe, aby ste odolali silám spätného nárazu.** Vždy používajte pomocnú rukoväť, ak je súčasťou dodávky, pre maximálnu kontrolu nad spätným nárazom alebo reakčným krútiacim momentom počas spúšťania. Ak sa prijímú náležité bezpečnostné opatrenia, dokáže používateľ kontrolovať reakčné krútiace momenty a sily spätného nárazu.
- **Nikdy nekladte ruky do blízkosti rotujúceho príslušenstva.** Príslušenstvo môže spätne naraziť do vašej ruky.
- **Nemajte telo v takej polohe, aby bolo v priamej línii s rotujúcim kotúčom.** Spätý náraz vrhne nástroj v smere opačnom k pohybu kotúča v mieste zachytenia.
- **Zvýšenú pozornosť venujte práci na rohoch či ostrých hranách a pod.** Zabráňte odskočeniu a zachyteniu príslušenstva. Rohy, ostré hrany alebo odskakovanie majú tendenciu spôsobiť zachytenie rotujúceho príslušenstva a následne stratu kontroly alebo spätý náraz.
- **Nenasadzujte reťaz píly, rezbársky kotúč, segmentovaný diamantový kotúč s obvodovou medzerou väčšou ako 10 mm alebo ozubený pilový kotúč.** Takéto kotúče často vytvárajú spätý náraz a následnú stratu kontroly.
- **„Nezasekávajte“ kotúč a nevyvíjajte nadmerný tlak.** Nesnažte sa vytvoriť nadmerne hlboký rez. Nadmerným namáhaním kotúča sa zvyšuje zaťaženie a náchylnosť na skrútenie alebo uviaznutie kotúča v reze a možnosť spätného nárazu alebo zlomenia kotúča.

- **Keď kotúč viazne alebo keď z akéhokoľvek dôvodu prerušujete rez, vypnite elektrický nástroj a držte ho bez pohybu, kým sa kotúč úplne nezastaví.** Nikdy sa nepokúšajte vybrať kotúč z rezu, pokiaľ je kotúč v pohybe, pretože môže dôjsť k spätnému nárazu. Pokúste sa zistiť príčinu a prijmite nápravné opatrenia na odstránenie príčiny viaznutia kotúča.
- **Nezачните znova rezať v obrobku.** Nechajte kotúč dosiahnuť plnú rýchlosť a opatrne znova vstúpte do rezu. Kotúč môže uviaznuť, vyskočiť dohora alebo vykonať spätý náraz, ak sa elektrický nástroj znova spustí v obrobku.
- **Podprite panely alebo akýkoľvek nadmerne veľký obrobok, aby ste minimalizovali riziko zaseknutia kotúča a spätného nárazu.** Veľké obrobky majú tendenciu prehnúť sa pod vlastnou váhou. Podpery sa musia umiestniť pod obrobok do blízkosti línie rezu a do blízkosti hrany obrobku na oboch stranách kotúča.
- **Pri malom reze typu „pocket cut“ do existujúcich stien alebo iných neznámych oblastí buďte mimoriadne opatrní.** Prečnievajúci kotúč môže prerezať plynové alebo vodovodné potrubie, elektrické káble alebo predmety, ktoré môžu spôsobiť spätý náraz.

Všeobecné bezpečnostné pokyny



VÝSTRAHA: Skôr než budete výrobok používať, prečítajte si nasledujúce výstrahy.

- Tento výrobok je nebezpečný nástroj, ktorý môže spôsobiť vážne poranenie, ak sa nepoužíva opatrne alebo sa používa nesprávne. Je veľmi dôležité, aby ste si prečítali tento návod na obsluhu a aby ste porozumeli jeho obsahu.
- Výrobok neupravujte bez súhlasu výrobcu. Nepoužívajte výrobok, ktorý upravovali iné osoby a vždy používajte originálne príslušenstvo. Zmeny, ktoré neschválil výrobca, môžu zapríčiniť vážne poranenie alebo usmrtenie obsluhujúceho pracovníka alebo iných osôb.
- Výrobok udržiavajte čistý. Značky a štítky musia byť plne viditeľné.
- Tento výrobok vytvára počas prevádzky elektromagnetické pole. Toto pole môže za určitých okolností spôsobovať rušenie aktívnych alebo pasívnych implantovaných lekárskeho prístrojov. Na zníženie rizika vážneho poranenia alebo usmrtienia odporúčame, aby sa osoby s implantovanými lekárskeho pomôckami poradili so svojím lekárom a výrobcom pomôcky ešte pred použitím tohto výrobku.

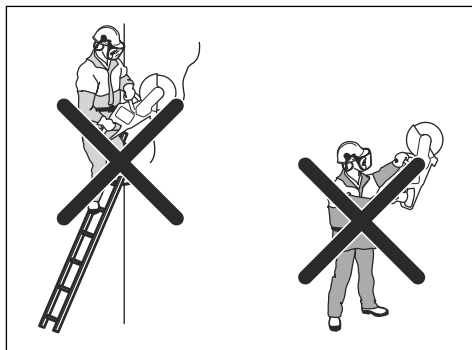
Bezpečnostné pokyny pre prevádzku



VÝSTRAHA: Prečítajte si všetky bezpečnostné upozornenia a pokyny. Nedodržanie týchto upozornení a pokynov môže spôsobiť zásah elektrickým prúdom, požiar a/alebo ťažké zranenia.

- Nepokúšajte rezať azbestové materiály.
- Pri suchom rezaní zaistíte bezpečné odstránenie prachu.
- Informácie uvedené v tomto návode na obsluhu nenahrádzajú odborné znalosti a skúsenosti. Ak sa v danej situácii necítite bezpečne, výrobok zastavte. Tento výrobok nepoužívajte v neznámych situáciách.
- Ak máte otázky týkajúce sa prevádzky výrobku, obráťte sa na servisného predajcu alebo spoločnosť Husqvarna. Môžeme vám poskytnúť informácie o tom, ako bezpečne používať výrobok na dosiahnutie čo najlepších výsledkov.
- Nepoužívajte výrobok, batériu alebo nabíjačku batérií, ktoré sú poškodené.
- Nedotýkajte sa rotujúceho rezného kotúča. Môže to spôsobiť vážne poranenie alebo smrtenie.
- Výrobok nepoužívajte v nepriaznivých poveternostných podmienkach, napríklad v hustej hmle, pri silnom daždi a vetre, alebo keď je veľmi chladno. V nepriaznivých poveternostných podmienkach, ako je napríklad ľad na zemi, sa riziká zvyšujú.
- Nespúšťajte výrobok, pokiaľ nie sú správne nasadené všetky kryty a ochranné prvky.
- Poobzerajte sa okolo seba. Uistite sa, že neexistuje nebezpečenstvo, že by sa osoby alebo zvieratá mohli dotknúť výrobku alebo ovplyvniť jeho ovládanie.
- Nedovoľte deťom, aby výrobok používali alebo sa k nemu priblížili. Výrobok sa ľahko spúšťa. Môže to predstavovať riziko vážneho poranenia.
- Vyberte batériu, keď výrobok nemáte na dohľad. Ak výrobok dlhšiu dobu nebudete používať, vyberte batériu.
- Na zaistenie dokonalej kontroly nad výrobkom sa vyžaduje stabilný postoj. Výrobok nepoužívajte, ak stojíte na rebríku. Výrobok nepoužívajte, keď stojíte na nestabilnom povrchu.

- Výrobok nepoužívajte nad výškou ramien.



- Ak nebudete postupovať opatrne, zvyšuje sa nebezpečenstvo spätného nárazu.



- Výrobok nedržte jednou rukou. Tento výrobok nemožno bezpečne ovládať jednou rukou.
- Výrobok nepoužívajte v situáciách, v ktorých by v prípade nehody nebolo možné zabezpečiť žiadnu pomoc.
- Zabezpečte, aby sa v okolí výrobku dalo bezpečne pohybovať. Preskúmajte okolité podmienky a skontrolujte, či sa v okolitom teréne nenachádzajú prekážky.
- Nadmerné vystavenie vibráciám môže viesť k poškodeniu krvného obehu alebo nervovým poškodeniam u ľudí, ktorí majú zhoršený krvný obeh. Pri symptómoch nadmerného vystavenia vibráciám sa obráťte na svojho lekára. Tieto príznaky sú trpnutie, strata citu, chvenie, pichanie, bolesť, strata sily, zmeny vo farbe a stave pleti. Tieto symptómy sa bežne objavujú na prstoch, rukách a zápästiach. Príznaky sa môžu zhoršiť pri nízkych teplotách.
- Nie je možné obsiahnuť všetky situácie, ktoré sa môžu vyskytnúť pri používaní tohto výrobku. Vždy zachovávajte opatrnosť a riadte sa zdravým úsudkom.

- **Poznámka:** Po použití nástroja je po dokončení pílenia potrebné ihneď zložiť chrániče sluchu, aby ste počuli zvuky a varovné signály.

Osobné ochranné prostriedky



VÝSTRAHA: Prečítajte si všetky bezpečnostné upozornenia a pokyny. Nedodržanie týchto upozornení a pokynov môže spôsobiť zásah elektrickým prúdom, požiar a/alebo ťažké zranenia.

- Počas prevádzky musíte používať schválené osobné ochranné prostriedky. Osobné ochranné prostriedky vás nedokážu úplne ochrániť pred zranením, ale môžu znížiť závažnosť zranenia v prípade nehody. Servisné stredisko vám poskytne odporúčania, ktoré vybavenie použiť.
- Odev musí byť priliehavý, nesmie však obmedzovať pohyb. Pravidelne vykonávajte kontrolu stavu osobných ochranných prostriedkov.
- Používajte schválenú ochrannú prilbu.
- Používajte schválenú ochranu dýchacích ciest.
- Používajte schválené chrániče sluchu. Dlhodobé vystavenie sa hluku môže spôsobiť trvalé poškodenie sluchu.
- Používajte ochranné okuliare alebo ochranný štít na tvár, aby ste znížili riziko poranenia spôsobeného časticami a prachom. Môže dôjsť k vážnemu poraneniu, najmä poraneniu očí.
- Používajte odolné ochranné rukavice.
- Používajte topánky s ocelovou špičkou a protišmykovou podrážkou.
- Vždy majte so sebou lekárničku.

Bezpečnostné zariadenia na výrobku



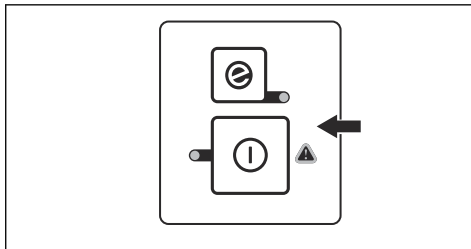
VÝSTRAHA: Prečítajte si všetky bezpečnostné upozornenia a pokyny. Nedodržanie týchto upozornení a pokynov môže spôsobiť zásah elektrickým prúdom, požiar a/alebo ťažké zranenia.

- Nepoužívajte výrobok s poškodenými súčastami. Vyžaduje sa pravidelná kontrola a údržba bezpečnostného vybavenia. V prípade neschválenej kontroly bezpečnostného zariadenia sa so žiadosťou o opravu obráťte na servisné stredisko.

Klávesnica

V prípade rizika preťaženia bliká výstražný indikátor. Ochrana pred preťažením dočasne zastaví výrobok, pričom výrobok nemôžete používať, kým jeho teplota

neeklesne na bežnú úroveň. Ak indikátor trvalo svieti obráťte sa na servisné stredisko.

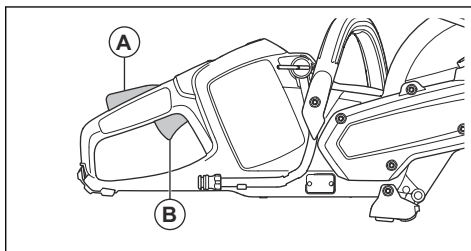


Funkcia automatického zastavenia

Výrobok obsahuje funkciu automatického zastavenia, ktorá ho zastaví, ak výrobok minútu nepoužívate.

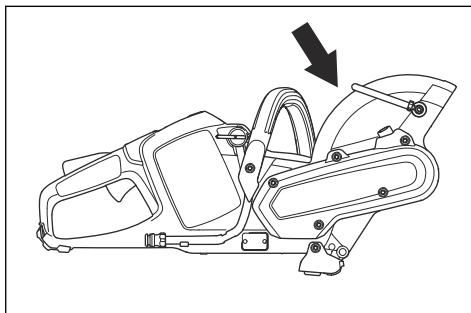
Blokovanie páčky vypínača

Poistka páčky vypínača bráni náhodnému posunu páčky vypínača. Ak uchoptíte rukoväť rukou a stlačíte poistku páčky vypínača (A), uvoľní sa páčka vypínača (B). Keď uvoľníte rukoväť, páčka vypínača aj poistka páčky vypínača sa vrátia späť do svojej pôvodnej polohy.



Kryt rezného kotúča

Kryt rezného kotúča chráni používateľa pred zranením časticami vznikajúcimi pri rezaní. Ochrana zabraňuje tomu, aby sa diely uvoľnili a zranili používateľa.



Bezpečnosť akumulátorov



VÝSTRAHA: Prečítajte si všetky bezpečnostné upozornenia a pokyny. Nedodržanie týchto upozornení a pokynov môže spôsobiť zásah elektrickým prúdom, požiar a/alebo ťažké zranenia.

- Používajte iba batérie Husqvarna BLi, ktoré pre tento výrobok odporúčame. Batérie sú softvérovo kódované.
- Nabíjateľné batérie Husqvarna BLi používajte iba na napájanie príslušných výrobkov značky Husqvarna. V prípade iných zariadení nepoužívajte batériu ako zdroj napájania, aby ste zabránili riziku zranenia.
- Nebezpečnosťou zásahu elektrickým prúdom. Nepripájajte konektory batérie ku kľúčom, skrútkám ani k iným kovovým predmetom. Môže dôjsť k skratu batérie.
- Nepoužívajte batérie, ktoré nie sú nabíjateľné.
- Do vetracích otvorov batérie nevkladajte žiadne predmety.
- Batériu nevystavuje priamemu slnečnému žiareniu, teplu ani otvorenému ohňu. Batéria môže vybuchnúť a spôsobiť popálenie alebo poleptanie.
- Batériu nevystavuje dažďu ani vlhku.
- Batériu nevystavuje mikrovlnnému žiareniu ani vysokému tlaku.
- Nepokúšajte sa rozoberať ani rozdrviť batériu.
- Zamedzte kontaktu batériovej kyseliny s pokožkou. Batériová kyselina spôsobuje poranenia pokožky, poleptanie a popálenie. Ak sa vám batériová kyselina do očí, nepretierajte si ich. Namiesto toho ich minimálne 15 minút vyplachujte vodou. Ak sa batériová kyselina dostane do kontaktu s pokožkou, je nutné umyť ju veľkým množstvom vody a mydlom. Zavolajte lekársku pomoc.
- Batériu používajte v prostredí, v ktorom sa teplota pohybuje od $-10\text{ }^{\circ}\text{C}$ ($14\text{ }^{\circ}\text{F}$) do $40\text{ }^{\circ}\text{C}$ ($104\text{ }^{\circ}\text{F}$).
- Batériu ani nabíjačku batérií nečistite vodou. Pozrite si časť *Čistenie batérie a nabíjačky batérií na strane 96*.
- Nepoužívajte chybnú ani poškodenú batériu.
- Batérie uchovávajú v bezpečnej vzdialenosti od kovových predmetov, ako sú napr. kince, skrútky alebo šperky.
- Batériu uchovávajú mimo dosahu detí.

Bezpečnosť nabíjačky batérií



VÝSTRAHA: Prečítajte si všetky bezpečnostné upozornenia a pokyny. Nedodržanie týchto upozornení a pokynov môže spôsobiť zásah elektrickým prúdom, požiar a/alebo ťažké zranenia.

- V prípade nedodržania bezpečnostných pokynov hrozí nebezpečenstvo zásahu elektrickým prúdom alebo skratu.

- Používajte len nabíjačku batérií dodanú s vaším výrobkom. Na nabíjanie náhradných batérií BLi od spoločnosti Husqvarna používajte iba nabíjačky QC od spoločnosti Husqvarna.
- Nabíjačku batérií sa nepokúšajte rozoberať.
- Nepoužívajte chybnú alebo poškodenú nabíjačku batérií.
- Nabíjačku batérií nedvíhajte za napájací kábel. Pri odpájaní nabíjačky batérií od sieťovej zásuvky ťahajte za zástrčku. Neťahajte za napájací kábel.
- Udržujte všetky káble a predlžovacie káble mimo dosahu vody, oleja a ostrých hrán. Dbajte na to, aby sa kábel nezachytil vo dverách, plotoch a podobne.
- Nabíjačku batérií nepoužívajte v blízkosti horľavých materiálov alebo materiálov, ktoré spôsobujú koróziu. Skontrolujte, či nabíjačka batérií nie je zakrytá. V prípade výskytu dymu alebo ohňa odpojte zástrčku nabíjačky batérií.
- Batériu nabíjajte len v interiéri na miestach s dobrým prúdením vzduchu a mimo slnečného svetla. Batériu nenabíjajte vonku. Batériu nenabíjajte vo vlhkom prostredí.
- Nabíjačku batérií používajte iba pri teplotách od $5\text{ }^{\circ}\text{C}$ ($41\text{ }^{\circ}\text{F}$) do $40\text{ }^{\circ}\text{C}$ ($104\text{ }^{\circ}\text{F}$). Nabíjačku používajte v prostredí, ktoré je dobre vetrané, suché a bez prachu.
- Do vetracích otvorov nabíjačky batérií nevkladajte žiadne predmety.
- Nikdy nepripájajte koncovky nabíjačky batérií ku kovovým predmetom, pretože tak môže nabíjačka skratovať.
- Batérie, ktoré sa nedajú dobíjať, nenabíjajte v nabíjačke batérií ani ich nepoužívajte v zariadení.
- Používajte schválené elektrické zásuvky, ktoré nie sú poškodené.

Bezpečnostné pokyny pre údržbu



VÝSTRAHA: Skôr než začnete s údržbou výrobku, prečítajte si nasledujúce výstrahy.

- Pred vykonávaním údržby, inými kontrolami alebo zmontovaním produktu vyberte batériu.
- Obsluha je povinná vykonávať iba údržbu a servisné úkony uvedené v tomto návode na obsluhu. O vykonanie rozsiahlejšej údržby alebo servisu požiadajte svojho servisného zástupcu.
- Batériu ani nabíjačku batérií nečistite vodou. Silné čistiace prostriedky môžu spôsobiť poškodenie plastov.
- V prípade zanedbania údržby sa skracuje životnosť výrobku a zvyšuje sa riziko vzniku nehôd.
- Na vykonávanie všetkých servisných a opravných úkonov, najmä na bezpečnostných zariadeniach na výrobku, je potrebné špeciálne odborné vzdelanie. Ak po vykonaní údržby nie je možné úspešne vykonať všetky kontroly v tomto návode na obsluhu, požiadajte o pomoc servisného predajcu.

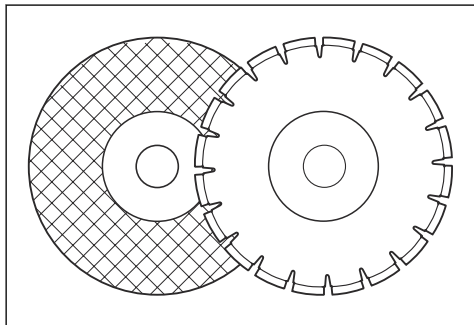
Zaručujeme, pre tento výrobok sú k dispozícii profesionálne opravné a servisné služby.

- Používajte iba originálne náhradné diely.

Montáž

Vyhovujúce rezné kotúče

Sú dostupné dva základné modely rezných kotúčov pre zariadenie Husqvarna K 535i: brúsne kotúče a diamantové kotúče.



Rezné kotúče pre ručné vysokootáčkové rozbrusovacie píly



VÝSTRAHA: Na betón používajte len brúsne kotúče a diamantové kotúče. Nepoužívajte kotúče so zúbkovaním, ako sú kotúče na drevo do cirkulára alebo kotúče s karbidovými čepelovými doštičkami. Zvyšší sa riziko spätného nárazu a karbidové čepelové doštičky sa môžu odtrhnúť a vymrštíť veľkou rýchlosťou. To môže spôsobiť vážne poranenie alebo usmrtenie.



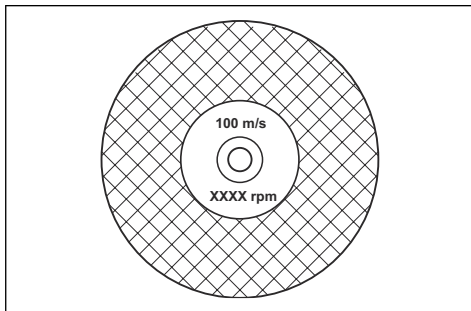
VÝSTRAHA: Nesprávne používanie môže spôsobiť prílišné zohriatie kotúča. Príliš horúci kotúč môže spôsobiť poruchu, ktorá môže spôsobiť poškodenie alebo poranenie.



VÝSTRAHA: Nepoužívajte rezný kotúč s nižšími maximálnymi otáčkami, ako má rozbrusovacia píla. Používajte len rezné kotúče, ktoré spĺňajú štátne alebo regionálne normy.

Poznámka: Režte len materiály schválené v pokynoch dodaných spolu s kotúčom.

Skontrolujte, či je kotúč schválený pre rovnaké alebo vyššie otáčky podľa typového štítku rozbrusovacej píly.



Vibrácie kotúča



VAROVANIE: Ak pri používaní výrobku vyvíjate príliš veľkú silu, kotúč sa môže veľmi zohriať, ohnúť a spôsobiť vibrácie. Pri používaní výrobku vyvíjate menšiu silu. Ak vibrácie neprestávajú, kotúč vymeňte.

Brúsne kotúče



VÝSTRAHA: Nepoužívajte brúsne kotúče s vodou. Keď je brúsny kotúč vystavený vode alebo vlhkosti, zhoršuje sa jeho výkon, čo zvyšuje riziko zlomenia kotúča.



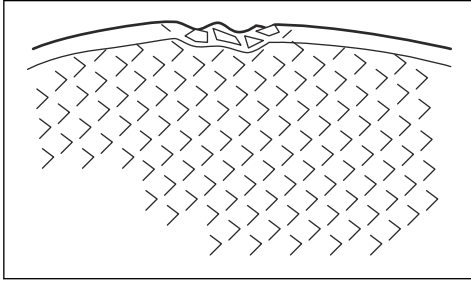
VAROVANIE: Rezanie s brúsnym kotúčom nie je povolené s nadstavcom pre vysávač. Používanie brúsnych kotúčov spôsobuje neprirodzené opotrebovanie nadstavca pre vysávač.



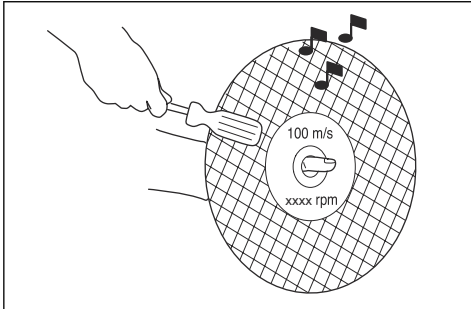
VAROVANIE: Nepoužívajte brúsne kotúče s hrúbkou, ktorá prekračuje maximálnu odporúčanú hrúbku. Pozrite si *Technické údaje na strane 99*

- Nepoužívajte opotrebované spevnené kotúče z väčších elektrických nástrojov. Kotúče určené pre väčšie elektrické nástroje nie sú vhodné na vyššie rýchlosti menšieho nástroja a môžu prasknúť.
- Rezný materiál na brúsných kotúčoch pozostáva z hrubého piesku využívajúceho organické spojivo. Spevnené kotúče sú vyrobené z textilného alebo fibrového podkladu, ktorý zabraňuje úplnému poškodeniu pri maximálnej prevádzkovej rýchlosti v prípade prasknutia alebo poškodenia kotúča.
- Výkon rezného kotúča sa určuje na základe typu a veľkosti brúsneho zrna a typu a tvrdosti spojiva.

- Skontrolujte rezný kotúč, či nie je poškodený alebo či nemá trhlinky.



- Brúsny kotúč otestujete tak, že si ho zavesíte na prst a jemne po ňom poklepete skrutkovačom alebo podobným predmetom. Ak kotúč po klepnutí nevydá zvonivý zvuk, je poškodený.



- Uistite sa, že na určený materiál použijete správny brúsny kotúč.

Diamantové kotúče



VÝSTRAHA: Nikdy nepoužívajte diamantový kotúč na rezanie plastov. Teplo, ktoré vzniká počas rezania, môže plast roztaviť, a ten by sa mohol prilepiť na kotúč a spôsobiť spätný náraz.

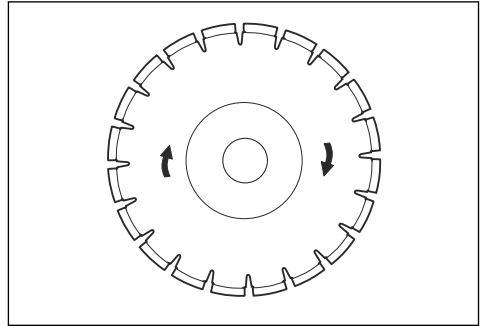


VÝSTRAHA: Diamantové kotúče sa pri používaní výrazne zahrievajú. Výsledkom nesprávneho používania je prehriatie kotúča, čo môže spôsobiť deformáciu a následné poškodenie kotúča alebo nebezpečenstvo poranenia.

Poznámka: Kotúč nabrúste rezaním mäkkého materiálu, napríklad pieskovca alebo tehly.

- Vždy používajte ostrý diamantový kotúč.
- Diamantové kotúče sa môžu otupiť, ak sa používa nesprávny tlak pri rezaní alebo ak sa režu niektoré materiály, napríklad tvrdý železobetón. Práca s tupým diamantovým kotúčom spôsobuje prehrievanie a nakoniec stratu diamantového segmentu.

- Diamantové rezné kotúče sa skladajú z oceľového jadra so segmentmi, ktoré obsahujú priemyselné diamanty.
- Diamantové kotúče sú ideálne na prácu s murivom, betónom a inými kompozitnými materiálmi.
- Pri práci s diamantovým kotúčom sa uistite, že sa otáča v smere, ktorý označuje šípka na kotúči.



Mokrú rezanie



VAROVANIE: So systémom na mokré rezanie nepoužívajte vákuové zariadenie.

- So systémom na mokré rezanie sa musia na mokré rezanie používať diamantové kotúče.
- Voda zabezpečuje chladenie kotúča, zvyšuje jeho životnosť a zároveň znižuje tvorbu prachu.
- Pri mokrom rezaní zaistíte bezpečné zhromažďovanie odpadovej vody.

Suché rezanie

- Pri suchom rezaní vytiahnite kotúč z rezu po každých 30 až 60 sekundách a nechajte ho točiť sa vo vzduchu približne 10 sekúnd, aby vychladol.
- Ak je to možné použite vákuové zariadenie.

Diamantový kotúč – odporúčania



VÝSTRAHA: Diamantový segment (T1) musí byť širší ako kotúč (T2). Tým sa zabráni zaseknutiu v reznej drážke a spätnému nárazu.

segmentov. Kotúč vymeňte ešte pred opotrebovaním.

Kontrola hriadeľa vretena a podložiek príruby

Pri výmene kotúča skontrolujte podložky príruby a hriadeľ vretena.



VAROVANIE: Používajte len podložky príruby dodávané spoločnosťou Husqvarna s minimálnym priemerom 60 mm.

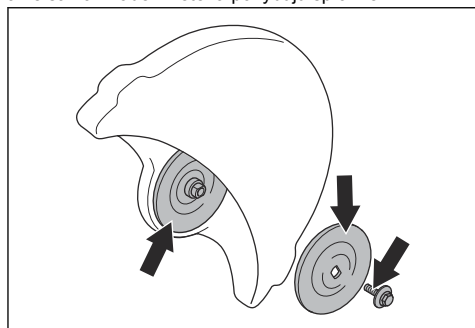


VAROVANIE: Nepoužívajte poškodené, chybné alebo znečistené podložky príruby.



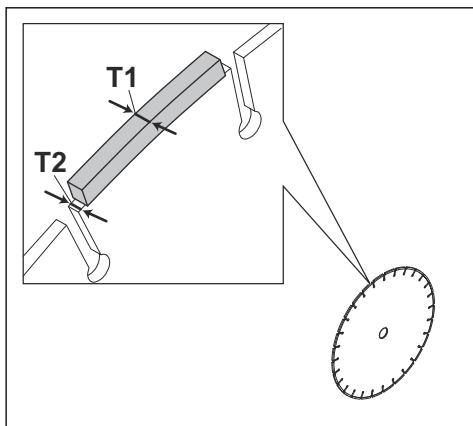
VAROVANIE: Nepoužívajte podložky príruby rôznych veľkostí.

- Uistite sa, že závit na hriadeľ vretena nie sú poškodené.
- Uistite sa, že plochy na kotúči a podložkách príruby nie sú poškodené, že majú správny rozmer, sú čisté a že sa na hriadeľ vretena pohybujú správne.

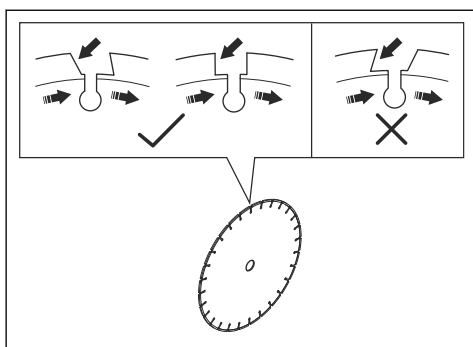


Kontrola puzdra hriadeľa

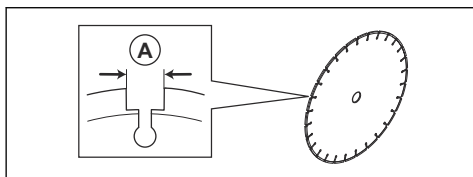
- Používajte len puzdrá hriadeľa značky Husqvarna.
- Puzdro hriadeľa musí mať správny rozmer pre daný rezný kotúč. Správny rozmer je vytlačený na reznom kotúči.



VAROVANIE: Nepoužívajte diamantové kotúče s kladnými uhlami sklonu.



VAROVANIE: Nepoužívajte diamantové kotúče s medzerou medzi segmentmi väčšou ako max. 10 mm (A).



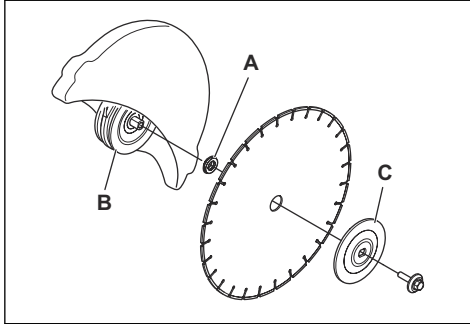
VAROVANIE: Nepoužívajte diamantové kotúče s väčšou hrúbkou kotúča, ako je odporúčané maximum. Pozrite si *Technické údaje na strane 99*.



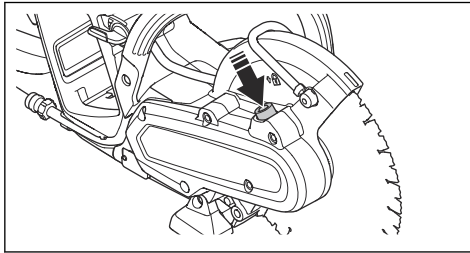
VAROVANIE: Určité rezné podmienky a opotrebované kotúče môžu spôsobovať zvýšené opotrebovanie na bočných stranách

Pripevnenie rezného kotúča

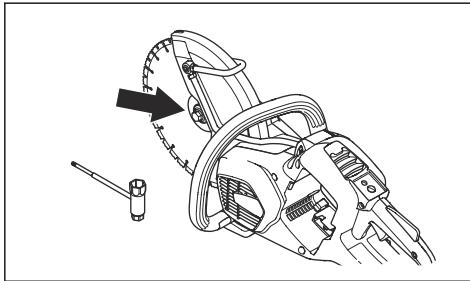
1. Rezný kotúč sa umiestňuje na puzdro (A) medzi vnútornú podložku príruby (B) a podložku príruby (C). Podložka príruby sa otočením spojí s osou.



2. Zaistíte hriadeľ.



3. Uťahnite skrutku. Uťahovací moment skrutky rezného kotúča je 30 Nm.



Kontrola kotúča a krytu kotúča



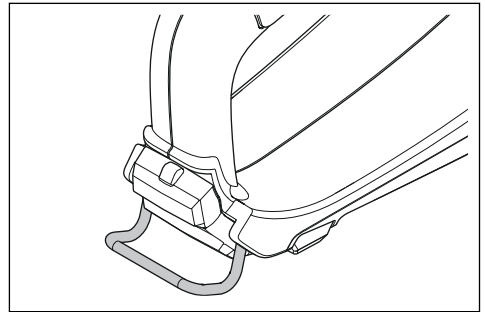
VÝSTRAHA: Poškodený rezný kotúč môže spôsobiť poranenie.

1. Uistite sa, že je rezný kotúč správne nasadený a nejaví známky poškodenia.
2. Skontrolujte, či na kryte kotúča nie sú trhliny a či nie je poškodený.
3. Ak je kryt kotúča poškodený, vymeňte ho. Pozrite si časť *Pripevnenie rezného kotúča na strane 89*

Oko na lano

Výrobok je vybavený okom na lano. Oko na lano sa môže používať na dvíhanie a spúšťanie výrobku. Ak chcete oko na lano použiť na dvíhanie a spúšťanie výrobku, pripevnite k nemu vyhovujúci popruh.

Oko na lano možno použiť na pripevnenie výrobku k pevnému predmetu s cieľom zabrániť jeho pádu a poraneniu osôb a poškodeniu zariadenia.



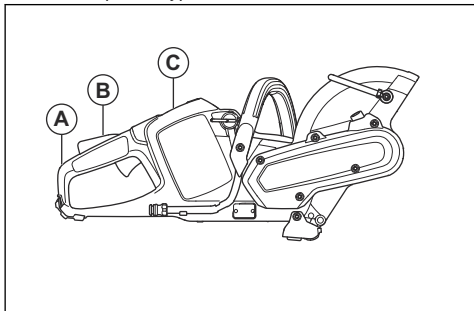
Prevádzka

Kontrola funkcií pred používaním výrobku

1. Skontrolujte, či nie je poškodený zadný ochranný kryt pravej ruky (A).
2. Skontrolujte, či poistka páčky vypínača (B) správne funguje a či nie je poškodená.
3. Skontrolujte správne fungovanie klávesnice (C).
4. Skontrolujte, či sú všetky diely a kryty správne pripevnené, či nie sú poškodené a či sú kompletne.

5. Nabite batériu a skontrolujte, či je správne pripevnená k výrobku.

6. Skontrolujte, či sa rozbrusovacia píla zastaví, keď uvoľníte páčku vypínača.



Pripojenie nabíjačky batérií

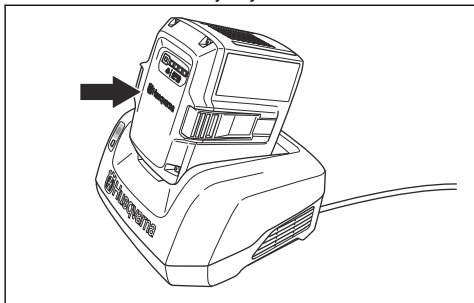
1. Pripojte nabíjačku batérií k napätiu a frekvencii, ktoré sú uvedené na výkonovom štítku.
2. Zapojte zástrčku do uzemnenej zásuvky. Indikátor LED na nabíjačke batérií raz blikne nazeleno.

Poznámka: Batéria sa nenabíja, pokiaľ je jej teplota vyššia ako 50 °C (122 °F). Ak je teplota vyššia ako 50 °C (122 °F), nabíjačka batérií nechá batériu pred nabitím ochladiť.

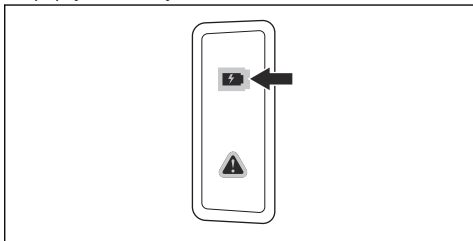
Pripojenie batérie k nabíjačke batérie

Poznámka: Ak batériu používate prvýkrát, nabite ju. Nová batéria je nabitá iba na 30 %.

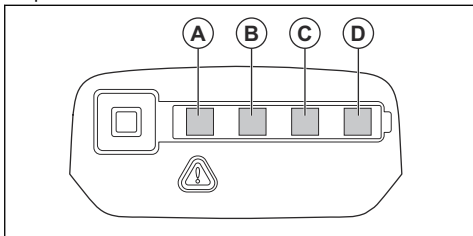
1. Uistite sa, že je batéria suchá.
2. Vložte batériu do nabíjačky batérií.



3. Uistite sa, či sa rozsvietilo zelené svetlo nabíjania na nabíjačke batérií. To znamená, že batéria je správne pripojená k nabíjačke batérií.



4. Keď svietia všetky diódy LED na batérii, batéria je plne nabitá.

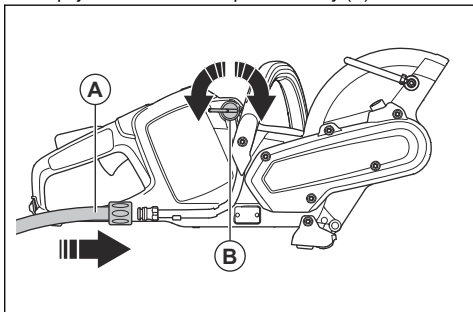


5. Pri odpájaní nabíjačky batérií od sieťovej zásuvky ťahajte za zástrčku. Neťahajte za kábel.
6. Vyberte batériu z nabíjačky batérií.

Poznámka: Ďalšie informácie nájdete v návodoch k batérii a nabíjačke batérií.

Pripojenie chladiacej vody

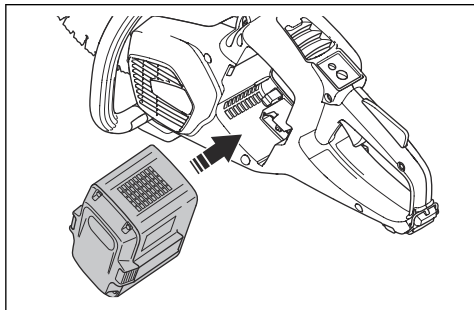
1. Pripojte vodnú hadicu k prívodu vody (A).



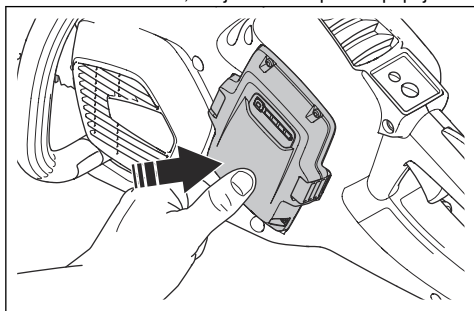
2. Otočením uzáveru vodovodného kohútika (B) vodu pustíte alebo zastavíte.
3. Skontrolujte, či nedochádza k úniku na pripojení vody alebo na hadici.
4. Uistite sa, že tlak vody neprekračuje maximálny povolený tlak vody. Pozrite si *Technické údaje*.

Zapnutie výrobku

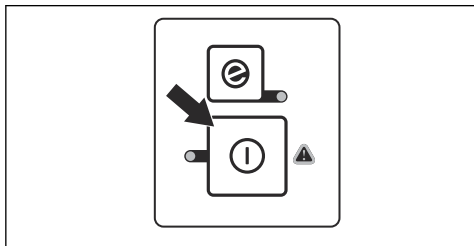
1. Vykonajte kontrolu páčky vypínača a poistky páčky vypínača. Pozrite si časť *Kontrola poistky páčky vypínača na strane 95*.
2. Vložte batériu do držiaka batérie.



3. Zatlačte na spodnú časť batérie, kým nebudete počuť cvaknutie. Ak batériu nemožno ľahko zasunúť do držiaka batérie, nie je k nemu správne pripojená.



4. Stlačte a podržte štartovacie/vypínacie tlačidlo, kým sa nezsvieti zelená dióda LED.



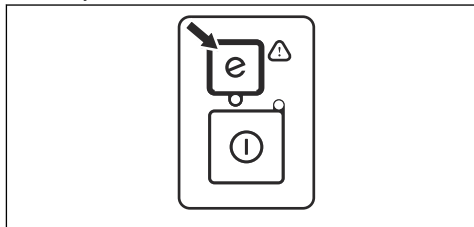
Používanie funkcie SavE

Tento výrobok je vybavený funkciou na úsporu energie SavE. Funkcia SavE znižuje otáčky kotúča a zaisťuje najdlhšiu možnú prevádzku pri napájaní z batérie.

Poznámka: Funkcia SavE neznižuje rezný výkon výrobku.

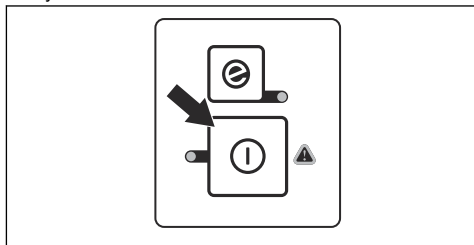
1. Stlačte tlačidlo SavE na klávesnici.

2. Skontrolujte, či sa rozsvieti zelený indikátor LED.
3. Funkciu vypnete opätovným stlačením tlačidla SavE. Zelený indikátor LED zhasne.

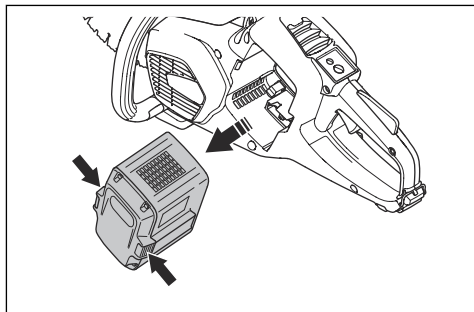


Vypnutie výrobku

1. Podržte štartovacie/vypínacie tlačidlo na klávesnici, kým nezhasne zelená dióda LED.



2. Stlačte tlačidlo uvoľnenia batérie a vyberte batériu z držiaka batérie.



VÝSTRAHA: Vyberte batériu, keď výrobok nepoužívate alebo keď ho nemáte na dohľad. Zabráni sa tak neúmyselnému spusteniu.

Základné pracovné techniky



VÝSTRAHA: Neposúvajte rozbrusovaciu pílu nabok. Môže to zabrániť voľnému pohybu kotúča a jeho zlomenie, čo môže spôsobiť poranenie.

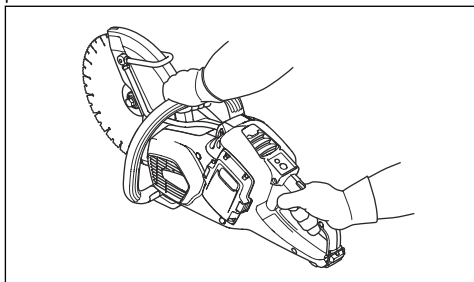


VÝSTRAHA: Nepoužívajte bočné strany kotúča. Kotúč sa môže poškodiť a zlomiť, čo môže spôsobiť poranenie. Používajte len rezný okraj.

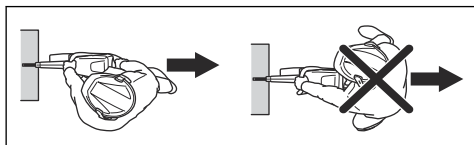


VÝSTRAHA: Nepoužívajte diamantový kotúč na rezanie plastov. Vznikajúce teplo môže plast roztaviť. Roztavený plast sa môže prilepiť k reznému kotúču a spôsobiť spätný náraz.

- Výrobok je vyrobený pre vysokootáčkové diamantové kotúče schválené pre ručné rozbrusovacie píly.
- Výrobok je vyrobený na rezanie dlaždíc, ľahkého betónu a kameňa. Používajte ho len na tento druh úkonov.
- Rezný kotúč nesmie vykazovať známky poškodenia a musí byť správne pripevnený. Pozrite si časti *Brúsne kotúče na strane 86 a Pripevnenie rezného kotúča na strane 89*.
- Dbajte na to, aby ste používali správny rezný kotúč pre daný druh úkonu. Pozrite si časť *Rezné kotúče pre ručné vysokootáčkové rozbrusovacie píly na strane 86*.
- Nepokúšajte rezať azbestové materiály.
- Rozbrusovaciu pílu vždy držte 2 rukami. Vždy držte výrobok pevne a rukoväť obopnite palcom a prstami. Vždy držte zadnú rukoväť pravou rukou a prednú rukoväť ľavou rukou.

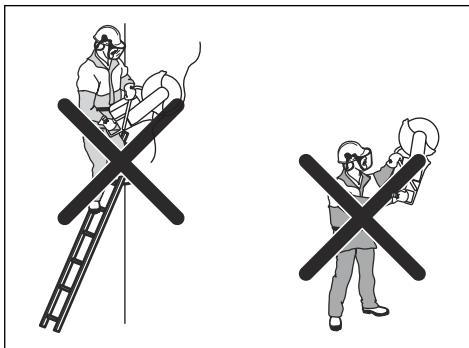


- Vždy stojte paralelne vzhľadom na rezný kotúč. Nestojte lineárne za rezným kotúčom. V prípade spätného nárazu sa rozbrusovacia píla bude pohybovať v rovine rezného kotúča.

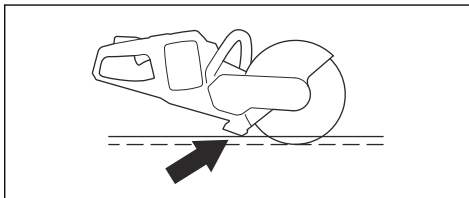


- Keď je motor spustený, udržiavajte bezpečnú vzdialenosť od rezného kotúča.
- Počas používania musíte byť v stabilnej polohe.
- Udržiavajte príslušnú vzdialenosť od rezaného predmetu.

- Nepoužívajte nástroj nad úrovňou ramien. Ak máte rezať nad výškou ramien, pomôžte si plošinou alebo lešením. Nenaťahujte sa príliš ďaleko.
- Nepoužívajte nástroj z rebrika.

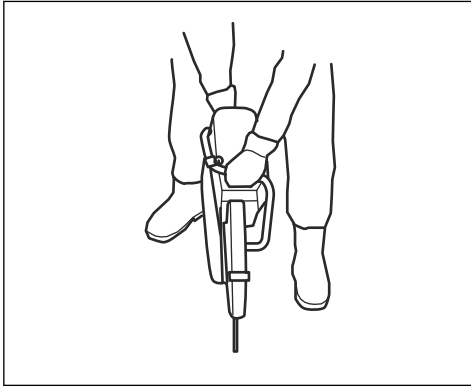


- Pri spúšťaní motora musí byť rezný kotúč voľný.
- Počas prevádzky motora vždy sledujte výrobok.
- Nehýbte výrobkom, keď sa rezný kotúč otáča. Výrobok je vybavený elektrickým spomaľovačom, ktorý slúži na skrátenie času zastavenia kotúča.
- Predný uzemňovací držiak musí byť zarovnaný s obrobkom vzadu. Kryt rezného kotúča zhromažďuje rozprašovaný materiál a prach a odvádza ich mimo používateľa.

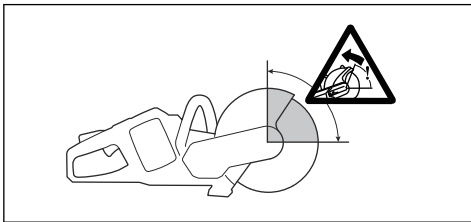


- Režte pri plnom plyne. Udržiavajte maximálne otáčky až do skončenia rezania.
- Zláhka pritláčajte rezný kotúč k predmetu, ktorý režete. Nevyvíjajte nadmernú silu.

- Zarovnajete rezný kotúč s rezom.



- Pohybujte rezným kotúčom pomaly dopredu a dozadu, aby sa zmenšila plocha medzi rezným kotúčom a materiálom. Znižuje sa tým teplota rezného kotúča.



- Nerežte pomocou zóny spätného nárazu kotúča. Pozrite si časť *Spätný náraz na strane 93*.

Spätný náraz



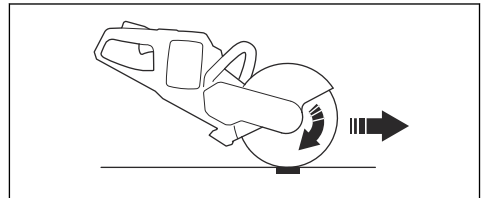
VÝSTRAHA: Spätné nárazy sú náhle a môžu byť veľmi nebezpečné. Výrobkom možno pohybovať nahor a dozadu v smere používateľa otáčavým pohybom. Spätný náraz môže mať za následok poranenie alebo smrť. Skôr ako začnete výrobok používať, musíte porozumieť príčinám spätného nárazu a tomu, ako im predchádzať.

K spätnému nárazu dôjde, keď sa kotúč zasekne v zóne spätného nárazu. Spravidla nie je nebezpečný, ale silný spätný náraz môže spôsobiť poranenie alebo smrť.



Reakčná sila

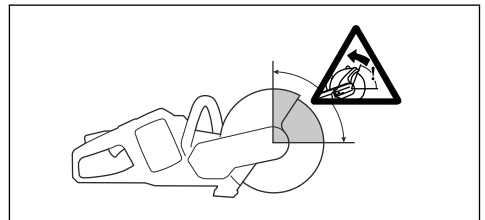
- Reakčná sila ťahá výrobok opačným smerom, ako je smer pohybu kotúča. Vo väčšine prípadov táto sila nie je intenzívna. Ak sa kotúč zasekne, môže intenzita reakčnej sily spôsobiť spätný náraz.



- Keď sa rezné zariadenie otáča, výrobok nenakláňajte. Odstredivé sily môžu zoslabiť pohyb.

Zóna spätného nárazu

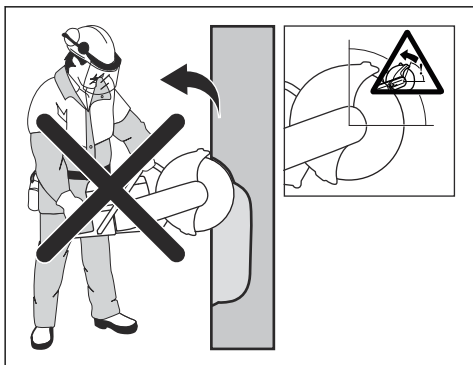
- Nerežte v zóne spätného nárazu rezného kotúča. Ak sa kotúč zasekne v zóne spätného nárazu, reakčná sila začne otáčať výrobkom nahor a dozadu. Môže udrieť používateľa, čo môže spôsobiť poranenie alebo smrť.



Stúpajúci spätný náraz

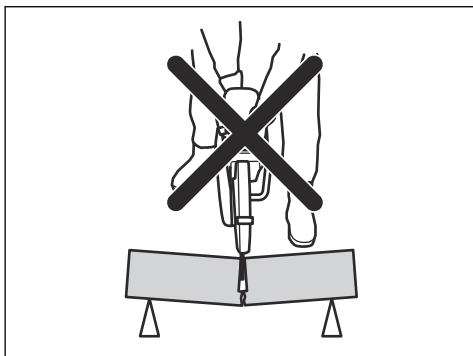
- Nepoužívajte zónu spätného nárazu. Ak sa na rezanie použije zóna spätného nárazu, reakčná sila bude viesť kotúč nahor do rezu. Používajte spodnú

časť kotúča, aby nedošlo k stúpajúcemu spätnému nárazu.



Spätný náraz pri uviaznutí kotúča

- Kotúč je zaseknutý, keď sa rez uzavrie a zastaví točenie kotúča. Ak sa kotúč zasekne, môže intenzita reakčnej sily spôsobiť spätný náraz.



- Zabezpečte, aby bol obrobok uchytený, aby sa rez počas prevádzky udržiaval otvorený. Odhadnite možný pohyb obrobku počas poslednej fázy rezania. Dbajte na to, aby bol rez počas rezania otvorený. Rez, ktorý sa uzavrie, môže spôsobiť spätný náraz pri zaseknutí kotúča.

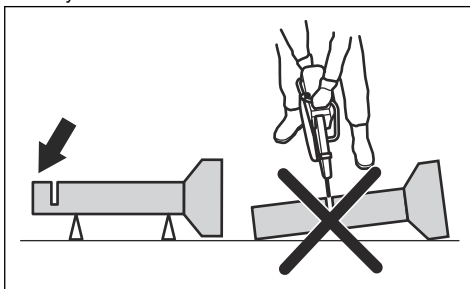
Rezanie do potrubí



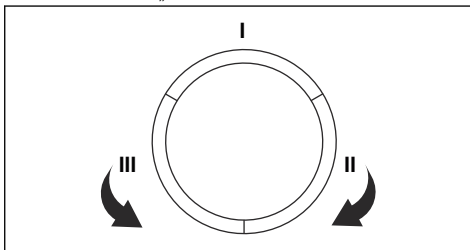
VÝSTRAHA: Ak sa kotúč zasekne v zóne spätného nárazu, vytvorí spätný náraz.

Pri rezaní do potrubí buďte opatrní. Potrubie musí byť správne umiestnené a rez musí byť počas celého rezania otvorený. V opačnom prípade sa môže kotúč zaseknúť. Obzvlášť opatrní buďte pri rezaní potrubia s rozšíreným koncom alebo potrubia vo výkope. Ak kotúč nemá správnu podporu, môže sa zaseknúť.

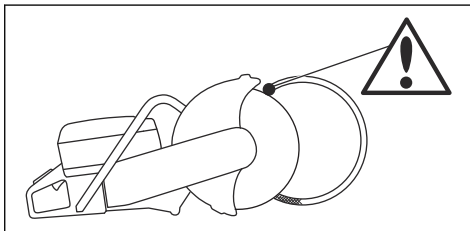
1. Dbajte na to, aby sa počas rezania potrubie nehýbalo.



2. Režte úsekom „I“.



3. Dbajte na to, aby sa rez otvoril a nedošlo tak k zaseknutiu.



4. Presuňte sa na stranu II a režete od úseku I po dolnú časť potrubia.
5. Presuňte sa na stranu III a odrežte zvyšnú časť potrubia.
6. Uistite sa, že kryt je správne umiestnený. Koniec potrubia sa musí počas rezania posúvať nadol.

Zabránenie zaseknutiu



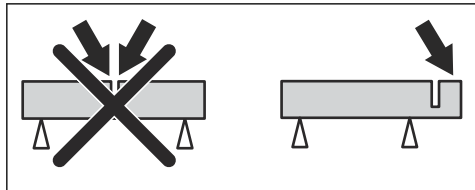
VÝSTRAHA: Dbajte na to, aby sa rez počas rezania neuzavrel. Rez, ktorý sa uzavrie, môže spôsobiť zaseknutie, čo môže spôsobiť spätný náraz alebo poškodenie rezného kotúča.



VÝSTRAHA: Buďte opatrní, keď sa rezný kotúč vkladá do rezu, ktorý tam bol už predtým.

- Zabezpečte, aby sa obrobok počas rezania nehýbal.

- Zabezpečte, aby bol obrobok uchytený, aby sa rez počas prevádzky udržiaval otvorený.
- Odhadnite možný pohyb obrobku počas poslednej fázy rezania.
- Dbajte na to, aby bol rez počas rezania otvorený.



Prašnosť

- Výrobok je vybavený súpravou s nízkym prietokom vody. Používajte mokré rezanie, pokiaľ je to možné. Pozrite si pokyny v časti *Pripojenie chladiacej vody na strane 90*. Pri rôznych druhoch úloh sa správny prietok líši. Ak sa hadica na vodu pri zdroji zásobovania odpojí, tlak dodávanej vody môže byť príliš vysoký. Odporúčaný tlak vody nájdete v časti *Technické údaje na strane 99*.
- Prietok vody sa upravuje pomocou ventilu.

Údržba

Úvod



VÝSTRAHA: Pred údržbou výrobku si prečítajte kapitolu o bezpečnosti a uistite sa, že rozumiete informáciám, ktoré sú v nej uvedené.



VÝSTRAHA: Pred vykonaním údržby výrobku vyberte batériu.

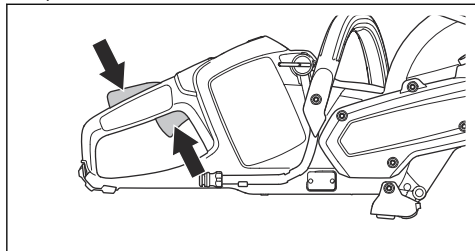


VÝSTRAHA: Nesprávne vykonávanie údržby môže skrátiť životný cyklus výrobku a zvýšiť nebezpečenstvo nehôd. Všetky servisné práce a opravy musí vykonávať odborník. Ďalšie informácie vám poskytne servisné stredisko.

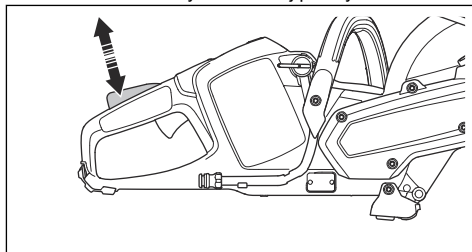
Údržba a kontroly bezpečnostných zariadení výrobku

Kontrola poistky páčky vypínača

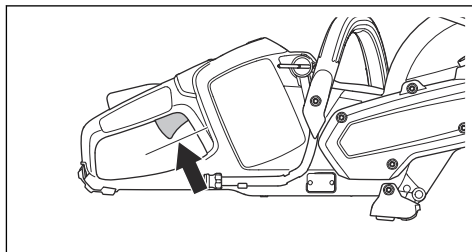
1. Skontrolujte, či sa páčka vypínača a poistka páčky vypínača pohybujú voľne a či vratné pružiny fungujú správne.



2. Stlačte poistku páčky vypínača a uistite sa, že sa po uvoľnení vráti do východiskovej polohy.



3. Ubezpečte sa, že páčka vypínača je zablokovaná v nečinnnej polohe, keď je poistka páčky vypínača uvoľnená.

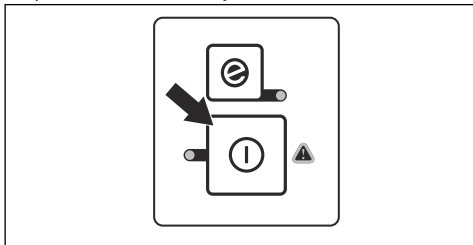


4. Spustite výrobok a pridajte na plný výkon.
5. Uvoľnite páčku vypínača a uistite sa, že sa rezný kotúč zastavil. Ak sa rezný kotúč otáča, aj keď je páčka vypínača v nečinnnej polohe, obráťte sa na servisného predajcu.

Kontrola klávesnice

1. Zapnite výrobok. Pozrite si časť *Kontrola poistky páčky vypínača na strane 95*
2. Znova stlačte štartovacie/vypinacie tlačidlo.

3. Presvedčte sa, či sa výrobok zastaví, keď stlačíte a podržíte tlačidlo. Zelený indikátor LED zhasne.



Čistenie batérie a nabíjačky batérií

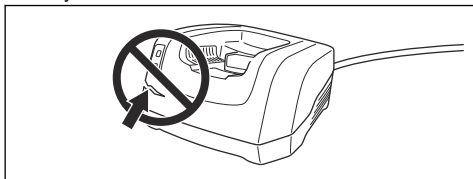


VAROVANIE: Batériu ani nabíjačku batérií nečistíte vodou.

- Pred vložením batérie do nabíjačky batérií skontrolujte, či sú batéria a nabíjačka batérií čisté a suché.
- Svorky batérie čistíte stlačeným vzduchom alebo mäkkou a suchou handričkou.
- Povrch batérie a nabíjačky batérií čistíte mäkkou a suchou handričkou.

Kontrola nabíjačky batérie

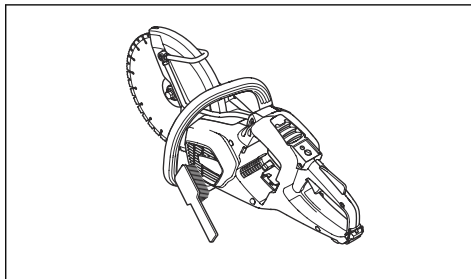
1. Uistite sa, že nie je poškodená nabíjačka batérie ani napájací kábel. Zamerajte sa na praskliny a iné kazy.



Čistenie chladiaceho systému

Výrobok disponuje chladiacim systémom, ktorý udržiava najnižšiu možnú prevádzkovú teplotu.

Súčasťou chladiaceho systému je nasávanie vzduchu na ľavej strane výrobku a ventilátor na motore.



1. Keľkou očistíte chladiaci systém raz týždenne alebo v prípade potreby aj častejšie.
2. Skontrolujte, či chladiaci systém nie je znečistený ani upchaný.



VAROVANIE: Znečistený alebo upchatý chladiaci systém môže spôsobiť prehriatie výrobku.

Plán údržby



VÝSTRAHA: Pred vykonaním údržby vyberte batériu.

Nasleduje zoznam postupov údržby, ktoré na výrobku musíte vykonávať.

Údržba	Pred použitím	Týždene	Mesačne
Vyčistíte vonkajšie časti výrobku.	X		
Skontrolujte, či páčka vypínača a zaistenie páčky vypínača fungujú správne z bezpečnostného hľadiska.	X		
Skontrolujte rezný kotúč. Zamerajte sa na praskliny a uistite sa, že rezný kotúč nie je nadmerne opotrebovaný. V prípade potreby vymeňte.	X		
Vyčistite kryt ventilátora na výrobku.	X		
Skontrolujte, či sú matice a skrutky dotiahnuté.	X		
Skontrolujte, či klávesnica funguje správne a nie je poškodená.	X		
Skontrolujte prepojenia medzi batériou a výrobkom. Skontrolujte aj prepojenie medzi batériou a nabíjačkou batérie.			X
Jemne fúkajte cez pílu a batériu stlačeným vzduchom.			X

Riešenie problémov

Klávesnica

Problém	Príčina	Riešenie
Bliká výstražný indikátor.	Teplotná odchýlka.	Nechajte výrobok vychladnúť.
	Pret'aženie. Rezací nadstavec je upchatý.	Vyčist'ite rezací nadstavec.
	Páčka vypínača a štartovacie tlačidlo sú stlačené súčasne.	Uvoľnite páčku vypínača.
Bliká zelený indikátor.	Nízke napätie batérie.	Nabite batériu.
Svieti výstražný indikátor.	Servis.	Obráťte sa na servisné stredisko.

Batéria

Problém	Príčina	Riešenie
Bliká výstražný indikátor.	Batéria nie je nabitá.	Nabite batériu.
	Teplotná odchýlka.	Batériu používajte v prostredí s teplotou v rozmedzí od -10 °C/14 °F do 40 °C/104 °F.
	Príliš vysoké napätie.	Skontrolujte, či napätie na batérii zodpovedá údaju uvedenému na výkonovom štítku výrobku. Vyberte batériu z nabíjačky batérií.

Problém	Príčina	Riešenie
Svieti výstražný indikátor.	V článkoch batérie je príliš veľký rozdiel (1 V).	Obráťte sa na servisné stredisko.

Nabíjačka batérií

Problém	Príčina	Riešenie
Bliká výstražný indikátor.	Teplotná odchýlka.	Batériu používajte v prostredí s teplotou v rozmedzí od 5 °C/41 °F do 40 °C/104 °F.
Svieti výstražný indikátor.		Obráťte sa na servisné stredisko.

Preprava, skladovanie a likvidácia

Preprava a uskladnenie

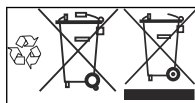
- Dodávané lítium-iónové batérie spĺňajú požiadavky právnych predpisov, ktoré sa týkajú nebezpečného tovaru.
- Dodržiavajte špeciálne požiadavky na balení a štítkoch pri obchodnej preprave. Táto požiadavka platí aj pre tretie strany a prepravcov.
- Pred odoslaním výrobku sa poraďte s osobou s osobitým vzdelaním v oblasti nebezpečných materiálov. Dodržiavajte všetky príslušné vnútroštátne právne predpisy.
- Odhalené kontakty zaistíte páskou pri vkladaní akumulátora do balenia. Batériu v balení pevne zabezpečte, aby sa nemohla posúvať.
- Pred skladovaním alebo prepravou batériu vyberte.
- Umiestnite batériu a nabíjačku batérií do suchého priestoru bez výskytu vlhkosti a mrazov.
- Neskladujte batériu na mieste, kde sa môže vyskytovať statická elektrina. Batériu nekladajte do kovovej skrinky.
- Batériu uložte na mieste, kde sa teplota pohybuje v intervale 5 °C (41 °F) až 25 °C (77 °F) a kde je chránená pred priamym slnečným svetlom.
- Nabíjačku batérií uložte na mieste, kde sa teplota pohybuje v intervale 5 °C (41 °F) až 45 °C (113 °F) a kde je chránená pred priamym slnečným svetlom.
- Pred dlhodobým skladovaním batériu nabite na 30 – 50 % kapacity.
- Nabíjačku batérií uchovajte na uzavretom a suchom mieste.

- Batéria skladujte mimo nabíjačky batérií. Nedovoľte deťom ani iným nepovolánym osobám, aby sa dotýkali zariadenia. Uchovávajte zariadenia na mieste, ktoré je možné uzamknúť.
- Pred dlhodobým uskladnením výrobok vyčistite a vykonajte kompletný servis.
- Pomocou prepravného krytu na výrobku zamedzte vzniku zranení alebo poškodenia produktu počas prepravy a uskladnenia.
- Pred prepravou výrobok bezpečne upevnite.

Likvidácia batérie, nabíjačky batérií a výrobku

Nižšie uvedený symbol signalizuje, že výrobok nepredstavuje komunálny odpad. Recyklujte ho v recyklačnej stanici určenej pre elektrické a elektronické zariadenia. Napomôže tým zamedziť vzniku poškodeniu životného prostredia a osôb.

Ďalšie informácie vám poskytnú miestne úrady, služba na likvidáciu komunálneho odpadu alebo predajca.



Poznámka: Tento symbol sa nachádza na výrobku alebo na jeho obale.

Technické údaje

Technické údaje

Husqvarna K 535i				
Napätie			36V	
Hmotnosť kg (lb)			3,5 (7,7)	
Priemer kotúča, mm (palce)			230 (9)	
Max. hrúbka kotúča, mm (palce)	Brúsne kotúče		3,0 (0,1)	
	Diamantové kotúče		1,8 (0,07)	
Menovité otáčky jednotky			5940 ot./min	
Chladenie vodou				
Chladenie kotúča vodou			Áno	
Spojovací čap			Typ „Gardena“	
Odporúčaný tlak vody, bar (psi)			0,5 – 6 (7,3 – 87)	
Maximálny tlak vody, bar (psi)			6 (87)	
	Stupne vibrácií, a_{hveq} ¹		Emisie hluku ²	
	Vpredu/vľavo	Vzadu/vpravo	LpA	LwA
	m/s ²	m/s ²	dB(A)	dB(A)
BLi200	1,9	2,3		
BLi300	2.1	2,5	100,5	111,5
¹ Deklarovaná celková hodnota vibrácií bola meraná v súlade s normou EN 60745-2-22, pričom tieto hodnoty môžu slúžiť na porovnanie jedného nástroja s iným. Deklarovanú celkovú hodnotu vibrácií možno použiť aj pri predbežnom vyhodnotení účinkov.				
² Emisie hluku sa merajú v súlade s normou EN 60745-2-22.				
<ul style="list-style-type: none">• Neistota hladiny akustického výkonu hodnotená váhovým filtrom A K_{pA} je 3 dB(A).• Neistota hladiny akustického tlaku hodnotená váhovým filtrom A K_{pA} je 3 dB(A).				

Príslušenstvo

Schválené batérie pre výrobok

Batéria	BLi200	BLi300
Typ	Lítium-iónová	Lítium-iónová
Kapacita batérie, Ah	5,2	9,4

Batéria	BLi200	BLi300
Menovité napätie, V	36	36
Hmotnosť, kg/lb	1,3/2,9	1,9/4,2

Schválené nabíjačky batérie pre výrobok

Nabíjačka batérie	QC330
Sieťové napätie, V	100 – 240
Frekvencia, Hz	50 – 60
Výkon, W	330

ES vyhlásenie o zhode

ES vyhlásenie o zhode

My, spoločnosť Husqvarna AB, SE-561 82 Huskvarna,
ŠVÉDSKO, tel.: +46-36-146500, vyhlasujeme s plnou
zodpovednosťou, že výrobok:

Popis	Prenosná rozbrusovacia píla
Značka	HUSQVARNA
Typ/model	K 535i
Identifikácia	Výrobné čísla od roku 2018 a novšie

plne spĺňa nasledujúce smernice a nariadenia EÚ:

Smernice/nariadenia	Popis
2006/42/EC	„o strojových zariadeniach“
2011/65/EU	„o obmedzení používania určitých nebezpečných látok“

a že sa pri ňom uplatňujú nasledujúce harmonizované
normy a technické špecifikácie:

- EN ISO 12100:2010
- EN 60745-1:2009
- EN 60745-2-22:2011/A11:2013

Partille, 2018-08-24



Edvard Gulis

Globálny riaditeľ výskumu a vývoja

Zodpovedný za technickú dokumentáciu



www.husqvarnacp.com

Původní pokyny
Eredeti útmutató
Originalne instrukcije
Pôvodné pokyny

1159956-50



2018-11-22